

Listwy mocujące • do docisków

23210.0730



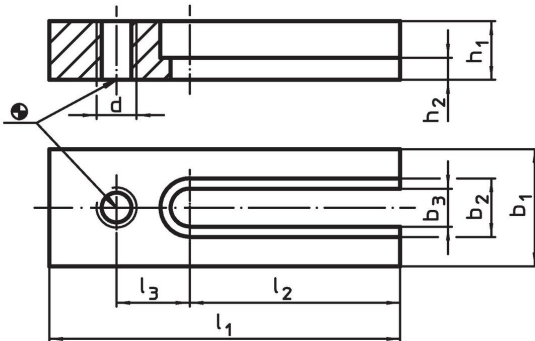
Opis produktu

Za pomocą listw mocujących możliwe jest ustawienie docisków w dowolnej pozycji w rowku teowym.

Materiał

- Stal ulepszona cieplnie, oksydowana

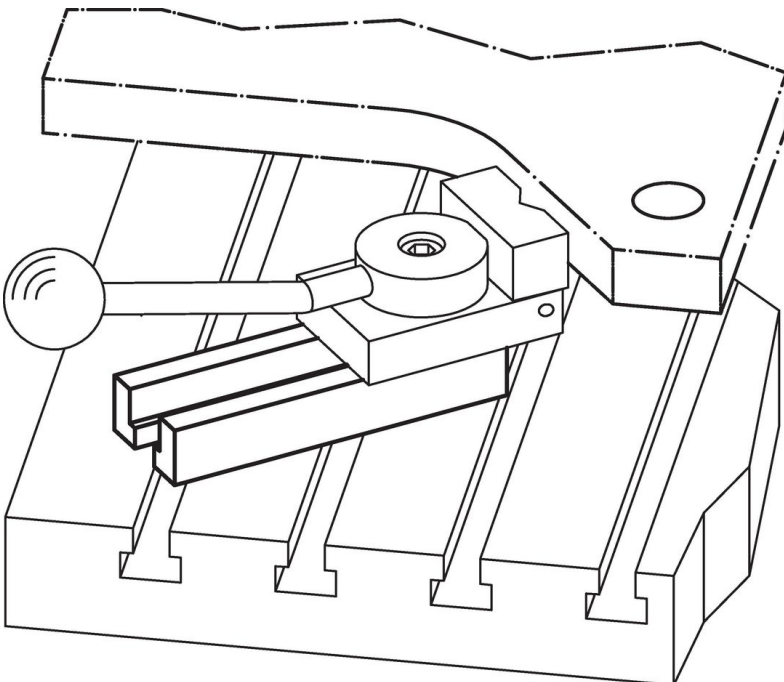
Rysunek



Informacje do zamówienia

				Wymiary					Dla naprężaczy niskiego rozciągania		[g]	Nr art.
b ₁	b ₂	b ₃	d	h ₁	h ₂	l ₁	l ₂	l ₃	[mm]			
30	15	9	M8	15 -0,4	6,5	100	63	20	M8	243	23210.0730	

Przykład aplikacji



Zgodność

Zgodny z RoHS

Zgodny zgodnie z Dyrektywą 2011/65/UE i Dyrektywą 2015/863

Nie zawiera substancji SVHC

Brak substancji SVHC o zawartości powyżej 0,1% mas. – lista SVHC z 14.06.2023.

Nie zawiera substancji Propozycji 65

Nie zawiera substancji z rozporządzenia Proposition 65.

<https://www.P65Warnings.ca.gov/>

Wolny od minerałów konfliktu

Ten produkt nie zawiera żadnych substancji oznaczonych jako „minerały konfliktu”, takich jak tantal, cyna, złoto lub wolfram z Demokratycznej Republiki Konga lub krajów sąsiednich.