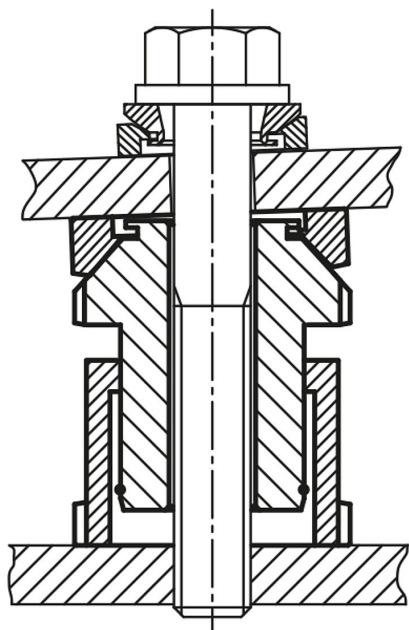


Höhenverstell-Elemente mit Kugel-Ausgleichsscheibe

Artikelbeschreibung/Produktabbildungen



Beschreibung

Werkstoff:

Normalausführung 1.7225,
Edelstahlausführung 1.4305.

Ausführung:

Normalausführung galvanisch verzinkt, blau passiviert.
Edelstahlausführung blank.

Hinweis:

Die Höhenverstell-Elemente mit Kugel-Ausgleichsscheibe finden dort Verwendung, wo es um die Aufstellung und das Ausrichten von Motoren, Aggregaten, Antriebselementen und Fertigungsstraßen geht. Durch diese kann eine exakte Anlage bei der Montage von schrägen Auflageflächen bis zu einem Neigungswinkel von ca. 4° erfolgen.

Sie zeichnen sich durch ihren großen Verstellweg von 15 mm bis 50 mm aus.

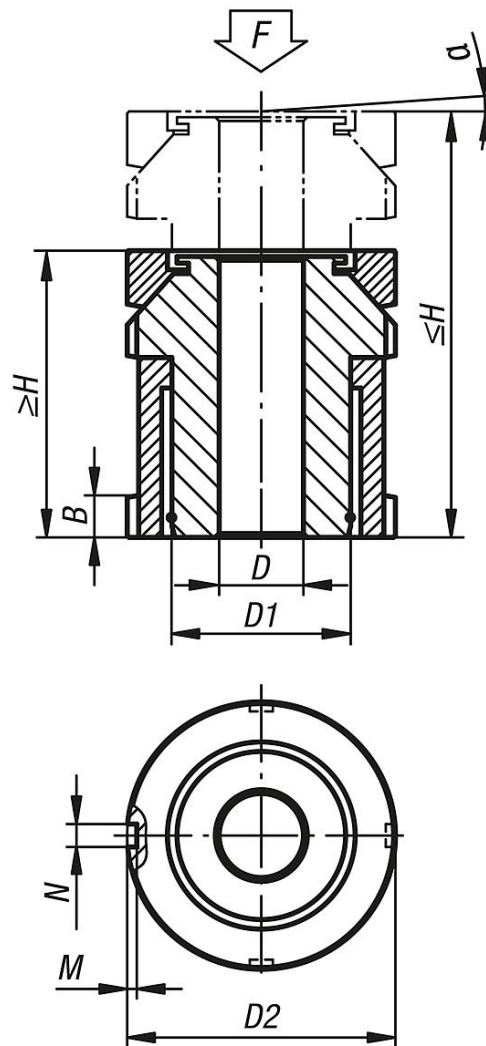
Die statische Zusatzbelastung F_1 steht nach Abzug der Vorspannkraft (Schraube 8.8, $\mu m = 0,125$) von der Gesamtbelastung F zur Verfügung.

Zubehör:

Kugel-Ausgleichs-Scheiben K0691

Höhenverstell-Elemente mit Kugel-Ausgleichsscheibe

Zeichnungen



Artikelübersicht

Höhenverstell-Elemente mit Kugel-Ausgleichsscheibe

Bestellnummer	Material Grundkörper	D	für Schraube	D1	D2	H min.	H max.	B	N	M	α	F kN	F1 kN
K0057.1506	Vergütungsstahl	6,6	M6	M15x1	25	35	50	- 4	2	4°	40	36	
K0057.2006	Vergütungsstahl	6,6	M6	M20x1	32	43	63	- 4	2	4°	65	55,7	
K0057.2008	Vergütungsstahl	9	M8	M20x1	32	43	63	- 4	2	4°	65	48	
K0057.2010	Vergütungsstahl	11	M10	M20x1	32	43	63	- 4	2	4°	65	37,9	
K0057.2510	Vergütungsstahl	11	M10	M30x1,5	45	54	79	- 5	2	4°	120	92,9	
K0057.2512	Vergütungsstahl	13,5	M12	M30x1,5	45	54	79	- 5	2	4°	120	80,4	
K0057.2516	Vergütungsstahl	17,5	M16	M30x1,5	45	54	79	- 5	2	4°	120	45,5	
K0057.3216	Vergütungsstahl	17,5	M16	M40x1,5	58	70	102	- 6	2,5	4°	210	136	
K0057.3220	Vergütungsstahl	22	M20	M40x1,5	58	70	102	- 6	2,5	4°	210	90	
K0057.3224	Vergütungsstahl	26	M24	M40x1,5	58	70	102	- 6	2,5	4°	210	37	
K0057.4020	Vergütungsstahl	22	M20	M50x1,5	70	83	123	- 6	2,5	4°	330	210	
K0057.4024	Vergütungsstahl	26	M24	M50x1,5	70	83	123	- 6	2,5	4°	330	157	
K0057.4030	Vergütungsstahl	33	M30	M50x1,5	70	83	123	- 6	2,5	4°	330	53	
K0057.5024	Vergütungsstahl	26	M24	M60x2	80	94	144	- 7	3	4°	495	322	
K0057.5030	Vergütungsstahl	33	M30	M60x2	80	94	144	- 7	3	4°	495	218	
K0057.15061	Edelstahl	6,6	M6	M15x1	25	35	50	- 4	2	4°	27,1	24,14	
K0057.20061	Edelstahl	6,6	M6	M20x1	32	43	63	- 4	2	4°	43,4	36,56	

Höhenverstell-Elemente mit Kugel-Ausgleichsscheibe

Artikelübersicht

Bestellnummer	Material Grundkörper	D	für Schraube	D1	D2	H min.	H max.	B	N	M	α	F kN	F1 kN
K0057.20081	Edelstahl	9	M8	M20x1	32	43	63	-	4	2	4°	43,4	30,86
K0057.20101	Edelstahl	11	M10	M20x1	32	43	63	-	4	2	4°	43,4	23,41
K0057.25101	Edelstahl	11	M10	M30x1,5	45	54	79	-	5	2	4°	84	64,01
K0057.25121	Edelstahl	13,5	M12	M30x1,5	45	54	79	-	5	2	4°	84	54,82
K0057.25161	Edelstahl	17,5	M16	M30x1,5	45	54	79	-	5	2	4°	84	28,9
K0057.32161	Edelstahl	17,5	M16	M40x1,5	58	70	102	-	6	2,5	4°	148	92,9
K0057.32201	Edelstahl	22	M20	M40x1,5	58	70	102	-	6	2,5	4°	148	59,08
K0057.32241	Edelstahl	26	M24	M40x1,5	58	70	102	-	6	2,5	4°	148	20,3
K0057.40201	Edelstahl	22	M20	M50x1,5	70	83	123	-	6	2,5	4°	225	136,08
K0057.40241	Edelstahl	26	M24	M50x1,5	70	83	123	-	6	2,5	4°	225	97,3
K0057.40301	Edelstahl	33	M30	M50x1,5	70	83	123	-	6	2,5	4°	225	20,6
K0057.50241	Edelstahl	26	M24	M60x2	80	94	144	-	7	3	4°	323	195,3
K0057.50301	Edelstahl	33	M30	M60x2	80	94	144	-	7	3	4°	323	118,6