

Rohrgriffe

Artikelbeschreibung/Produktabbildungen



Beschreibung

Werkstoff:

Griffsteg Aluminium EN AW-6060.
Griffschenkel Polyamid, glaskugelverstärkt.
Gewindebuchse Messing.
Spannhülse Edelstahl.

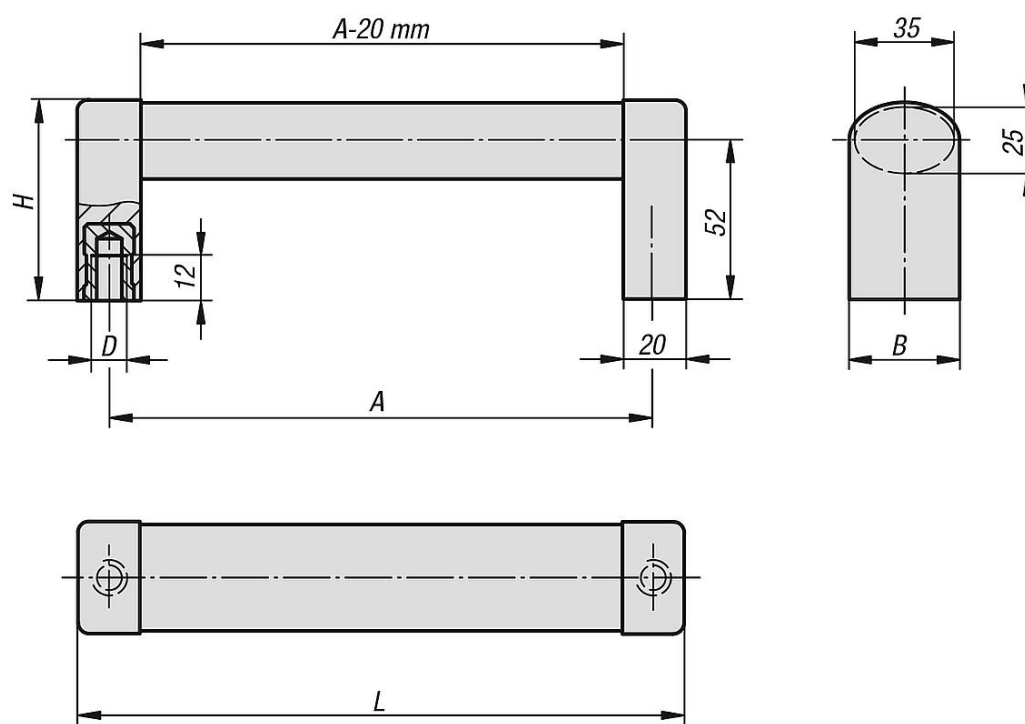
Ausführung:

Griffsteg naturfarben oder schwarz eloxiert.
Griffschenkel aluminiumfarben oder schwarz.

Hinweis:

Zusammensteckbare Ovalprofilgriffe. Ausführung mit Kunststoffschenkeln und Aluminium-Ovalsteg.

Zeichnungen



Artikelübersicht

Rohrgriffe

| Bestellnummer | Farbe Grundkörper | Farbe Komponente | A | B | D | H | L | Tragkraft N |
|---------------|-------------------|------------------|-----|----|----|----|-----|-------------|
| K0211.1200081 | natur | aluminiumfarben | 200 | 36 | M8 | 65 | 220 | 1000 |
| K0211.1250081 | natur | aluminiumfarben | 250 | 36 | M8 | 65 | 270 | 1000 |
| K0211.1300081 | natur | aluminiumfarben | 300 | 36 | M8 | 65 | 320 | 1000 |
| K0211.1400081 | natur | aluminiumfarben | 400 | 36 | M8 | 65 | 420 | 1000 |
| K0211.1500081 | natur | aluminiumfarben | 500 | 36 | M8 | 65 | 520 | 1000 |
| K0211.1200082 | natur | schwarz | 200 | 36 | M8 | 65 | 220 | 1000 |
| K0211.1250082 | natur | schwarz | 250 | 36 | M8 | 65 | 270 | 1000 |

Artikelübersicht

| Bestellnummer | Farbe Grundkörper | Farbe Komponente | A | B | D | H | L | Tragkraft N |
|---------------|----------------------|---------------------|-----|----|----|----|-----|----------------|
| K0211.1300082 | natur | schwarz | 300 | 36 | M8 | 65 | 320 | 1000 |
| K0211.1400082 | natur | schwarz | 400 | 36 | M8 | 65 | 420 | 1000 |
| K0211.1500082 | natur | schwarz | 500 | 36 | M8 | 65 | 520 | 1000 |
| K0211.1200083 | schwarz | schwarz | 200 | 36 | M8 | 65 | 220 | 1000 |
| K0211.1250083 | schwarz | schwarz | 250 | 36 | M8 | 65 | 270 | 1000 |
| K0211.1300083 | schwarz | schwarz | 300 | 36 | M8 | 65 | 320 | 1000 |
| K0211.1400083 | schwarz | schwarz | 400 | 36 | M8 | 65 | 420 | 1000 |
| K0211.1500083 | schwarz | schwarz | 500 | 36 | M8 | 65 | 520 | 1000 |