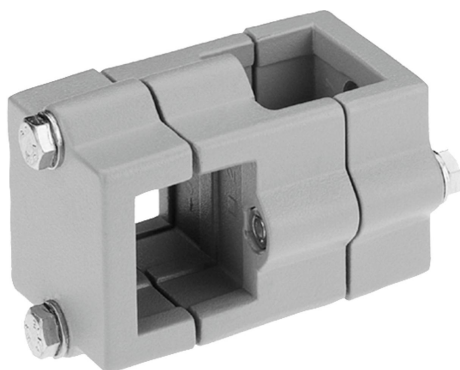


Rohrverbinder Kreuzstück Aluminium

Artikelbeschreibung/Produktabbildungen



Beschreibung

Werkstoff:

Aluminiumguss.

Klemmschraube mit Mutter, Stahl.

Ausführung:

gleitgeschliffen.

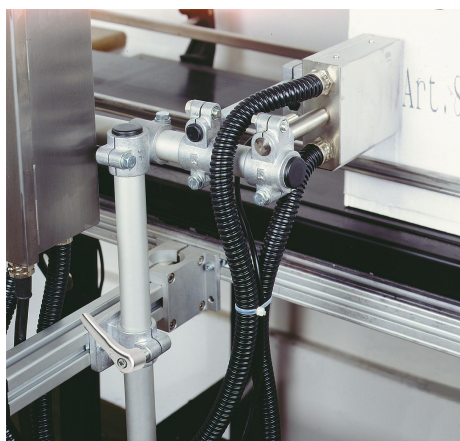
Klemmschraube mit Mutter verzinkt.

Auf Anfrage:

Klemmhebel zur Befestigung und weitere Abmessungen für Vierkantrohre.

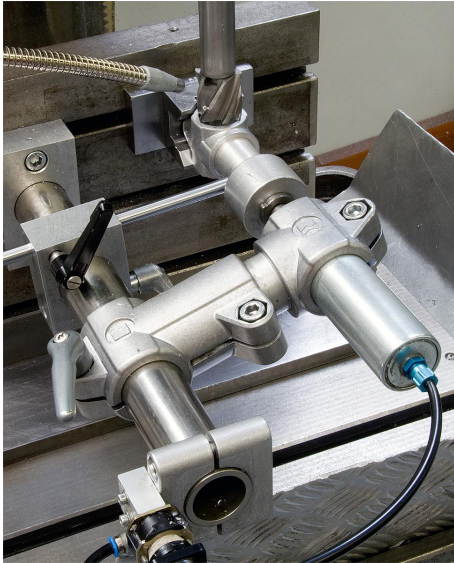
Zubehör:

- Rund- und Vierkantrohre K0493

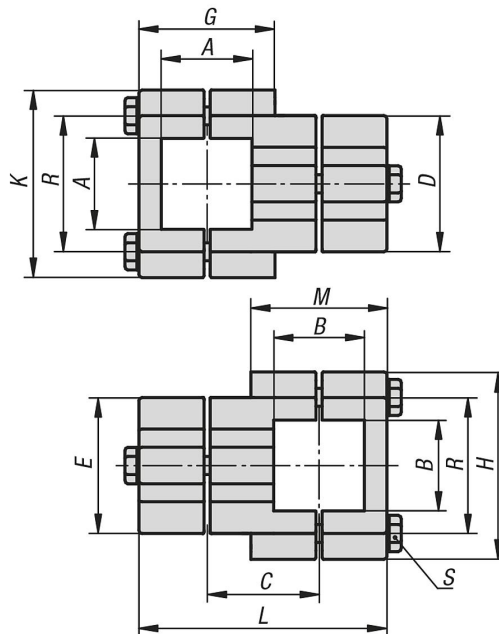


Rohrverbinder Kreuzstück Aluminium

Artikelbeschreibung/Produktabbildungen



Zeichnungen



Artikelübersicht

Rohrverbinder Kreuzstück, Aluminium

Bestellnummer	A	B	C	D	E	G	H	K	L	M	R	S
K0473.523030	30,2	30,2	38	45	45	44	64	64	83	44	46	M8x45
K0473.524040	40,3	40,3	50	60	60	61	75	75	111	61	57	M8x60

