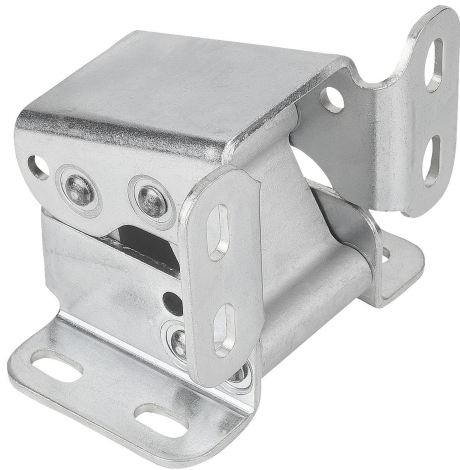


Scharnier Stahl innenliegend, Öffnungswinkel 110°

Artikelbeschreibung/Produktabbildungen



Beschreibung

Werkstoff:

Stahl, Achsen und Verbindungselemente anodisiertes Aluminium.

Ausführung:

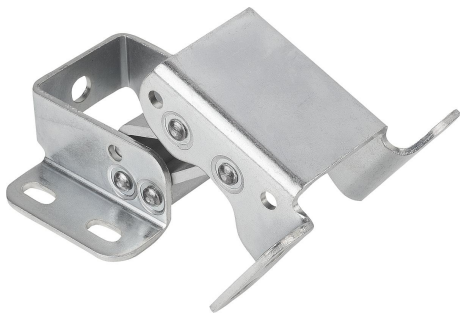
verzinkt.

Hinweis:

Es handelt sich bei dem Scharnier um eine verstärkte Ausführung. Zwei Scharniere können eine Türe (1 m x 1 m) von 25 kg über 10.000 mal öffnen und schließen.

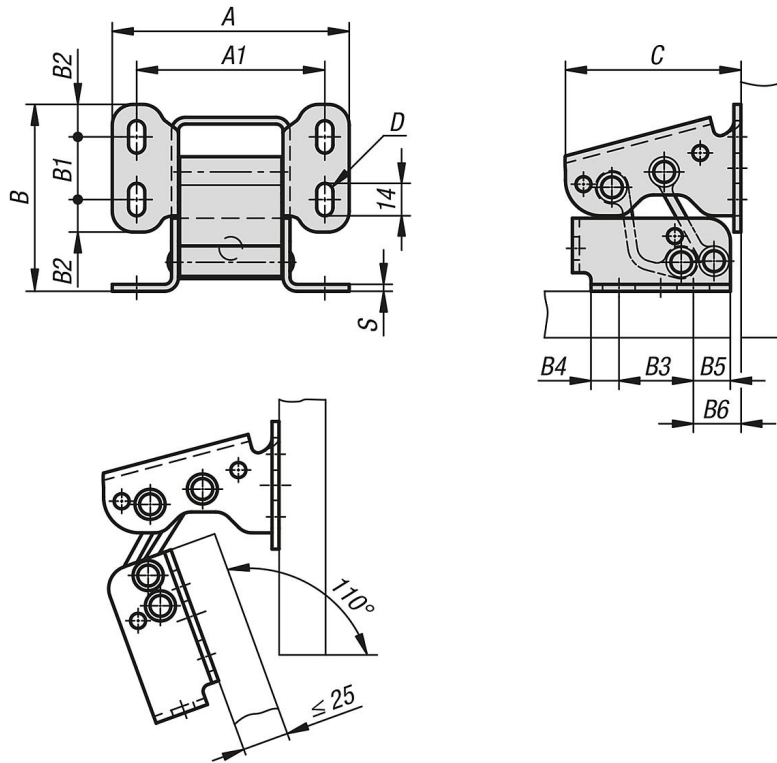
Anwendung:

Unsichtbare Scharniere für aufliegende oder innenliegende Türen.



Scharnier Stahl innenliegend, Öffnungswinkel 110°

Zeichnungen



Artikelübersicht

Scharnier Stahl, innenliegend, Öffnungswinkel 110°

Bestellnummer	A	A1	B	B1	B2	B3	B4	B5	B6	C	D	S
K1449.1028076	102	81	80,5	27	14	32	12	16	20,5	76	7	3