

## Spanneisen stufenlos verstellbar

### Artikelbeschreibung/Produktabbildungen



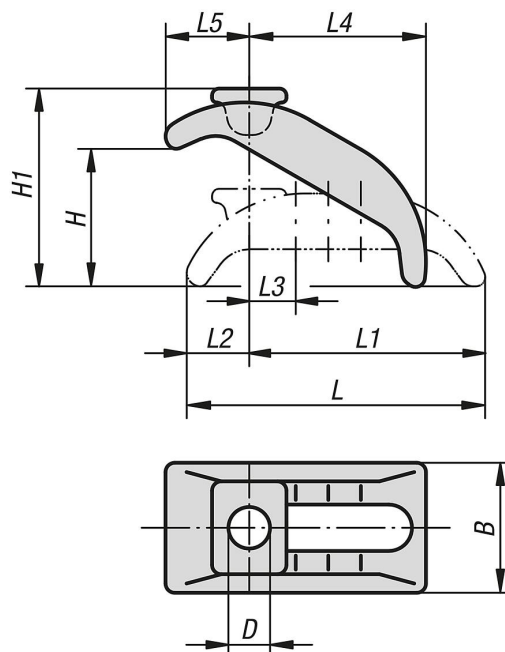
### Beschreibung

**Werkstoff:**  
Vergütungsstahl.

**Ausführung:**  
blau verzinkt. Ohne Spannschraube.

**Hinweis:**  
Das stufenlos verstellbare Spanneisen überbrückt schnell verschiedene Spannhöhen ohne zusätzliche Unterlagen und benötigt wenig Platz auf dem Maschinentisch. Das Spanneisen ist ausgelegt für höchste Belastung und besonders geeignet zum Aufspannen von Schnitt- und Stanzwerkzeugen. Geeignete Aufspannschrauben für dieses Spanneisen siehe K0698/K0699.

### Zeichnungen



### Artikelübersicht

#### Spanneisen stufenlos verstellbar

Bestellnummer	Passend für Nutbreite	Passende Befestigungsschraube	D	L	L1	L2	L3	L4	L5	B	H	H1
K1956.12	12, 14	M12	13	88	68	23	14	48	28	38	0-40	57
K1956.16	16, 18	M16	18	130	101	29	18	74	38	56	0-65	90
K1956.20	20, 22	M20	22	144	112	32	20	80	46	66	0-70	103
K1956.24	24, 28	M24	25	174	135	39	24	100	52	76	0-85	120

