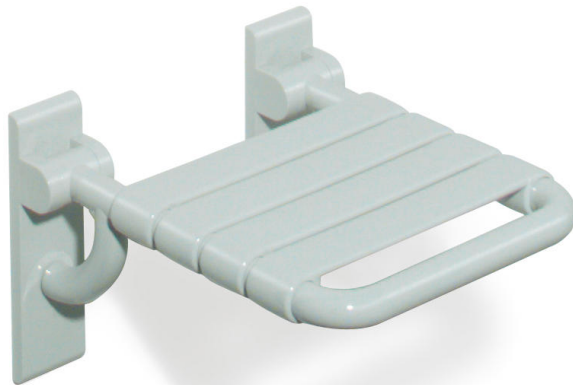


Produktdatenblatt  
Klappsitz 801.51.200

# HEWI

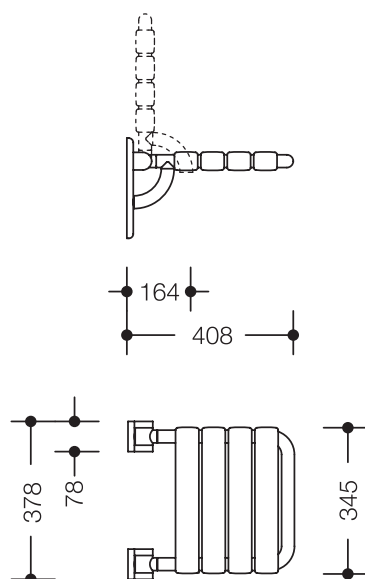


### Klappsitz 801.51.200

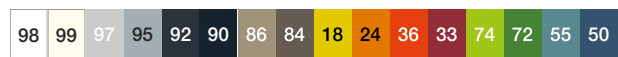
- Konstruktion aus Stangen und Sitzelementen
- dient zum sicheren Sitzen im Duschbereich
- maximale Belastbarkeit 150 kg
- mit platzsparend hochklappbarer Sitzfläche
- Montage an der Wand mit wandspezifischem HEWI Befestigungsmaterial
- verdeckte Befestigung
- 345 mm breit, 408 mm tief
- Sitzelemente 55 mm breit
- aus hochglänzendem Polyamid in allen HEWI Farben
- mit korrosionsgeschütztem Stahlkern
- Wandplatten aus Polyamid mit integriertem Stahlkern



### Abmessungen in mm



### Farben



### Polyamid

### Alternative Farben



### Polyamid, matt

Technische Änderungen vorbehalten, 14.08.2019

HEWI Heinrich Wilke GmbH  
Postfach 1260  
D-34442 Bad Arolsen

Telefon: +49 5691 82-0  
Telefax: +49 5691 82-319

info@hewi.de  
www.hewi.com