



# Pfostenträger

## 90000.2082

Innovative Holzverbindungssysteme für höchste Ansprüche.



Pitzl Metallbau GmbH & Co. KG  
DIN EN 1090-2

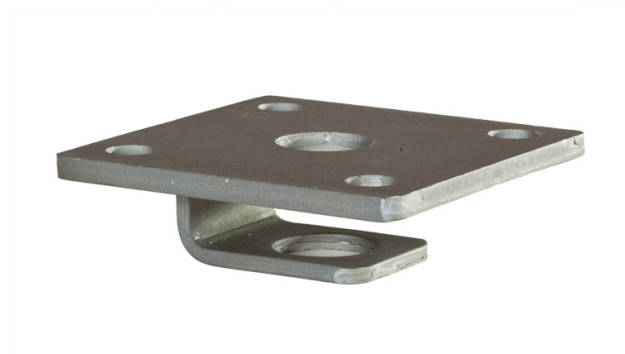


ZiNiP  
max protection



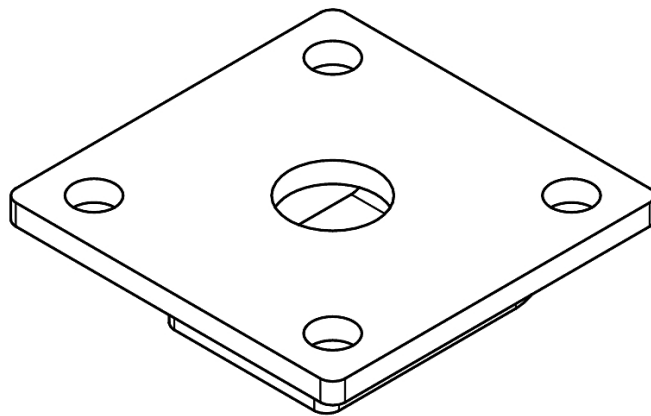
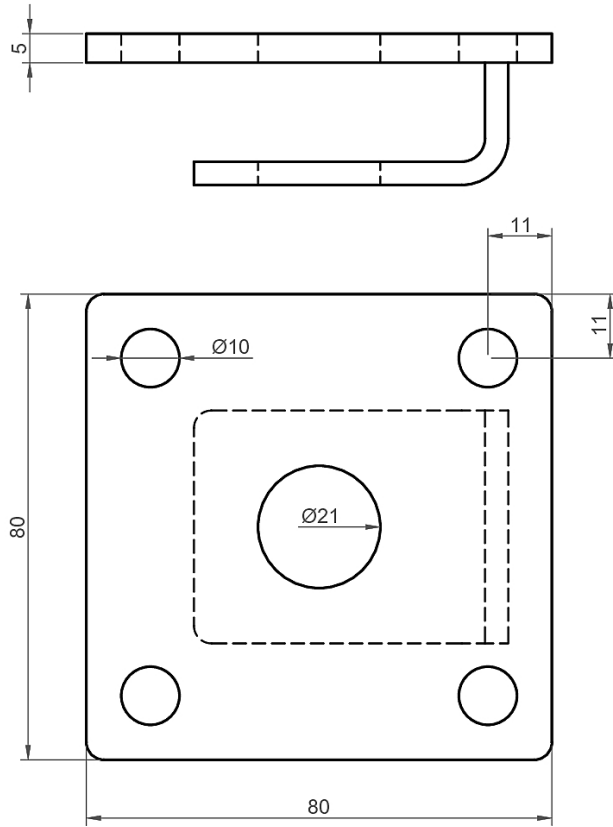
# 5-Lochplatte 90000.2082

5-Lochplatte mit Sicherungslasche für Gewinde M20



<b>Platte M 20 mm</b>	80 x 80 x 5
<b>Bemerkung</b>	mit Sicherungslasche
<b>Bohrungen Ø 12 mm</b>	4

# 5-Lochplatte 90000.2082



Pfostenträger Pfostenträger Zubehör

# 5-Lochplatte 90000.2082

Dieses Produkt befindet sich aktuell nicht in der Zulassung. Daher sind keine statischen Werte vorhanden.



Pitzl Metallbau GmbH & Co.KG  
Siemensstraße 26  
D - 84051 Altheim

Telefon: +49 8703 9346-0  
Telefax: +49 8703 9346-55  
E-Mail: [info@pitzl-connectors.com](mailto:info@pitzl-connectors.com)

Produktinformationen und  
geltende AGBs unter  
[www.pitzl-connectors.com](http://www.pitzl-connectors.com)