

# Aanwezigheidsmelder, DALI, master, 12 m, met potentiaalvrij contact, vlak, voor inbouw, wit

350-41650

4 jaar  
garantie

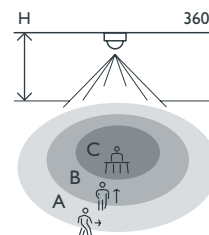
Aanwezigheidsmelder, DALI-daglichtsturing voor inbouw in plafonds van 2,4 – 3 m. Standalone of als master combineerbaar met maximaal 10 secundaire detectoren. Voor gebruik in kantoren, scholen, vergaderruimtes en zowel in grote als in kleine ruimtes. De melder heeft maximaal 3 daglichtgestuurde zones, en een extra contact dat men kan gebruiken. Hij beschikt over een ultravlak design van slechts 5 mm waardoor hij zo goed als vlak op het plafond kan worden gemonteerd. Afhankelijk van de gekozen toepassing moet de verlichting altijd manueel worden ingeschakeld met een drukknop, waarbij de verlichting automatisch uitgeschakeld wordt bij voldoende daglicht of als er niemand meer aanwezig is in de ruimte (afwezigheidsmelder). Of wordt de verlichting automatisch ingeschakeld bij beweging en onvoldoende daglicht. Ook hier wordt de verlichting automatisch uitgeschakeld bij voldoende daglicht of als er niemand meer aanwezig is in de ruimte (aanwezigheidsmelder). De verlichting blijft aangeschakeld zolang de melder beweging detecteert én het gemeten daglichtniveau lager is dan de ingestelde waarde. De uitschakelvertraging, de luxwaarde waarop de verlichting moet worden ingeschakeld en de gevoeligheid van de melder kunnen eenvoudig ingesteld worden met de IR-afstandsbediening voor smartphone (optioneel).

Afwerkingskleur: wit

Bijpassende secundaire detectoren: 350-41659



## Detectiebereik



H	A Across	B Towards	C Presence
2.5 m	∅ 8 m	∅ 4 m	∅ 3 m
3 m	∅ 12 m	∅ 6 m	∅ 4 m



DALI



master



360°



∅ 12 m vanop  
een hoogte  
van 3 m



2.5 – 3 m



inbouw

**niko**

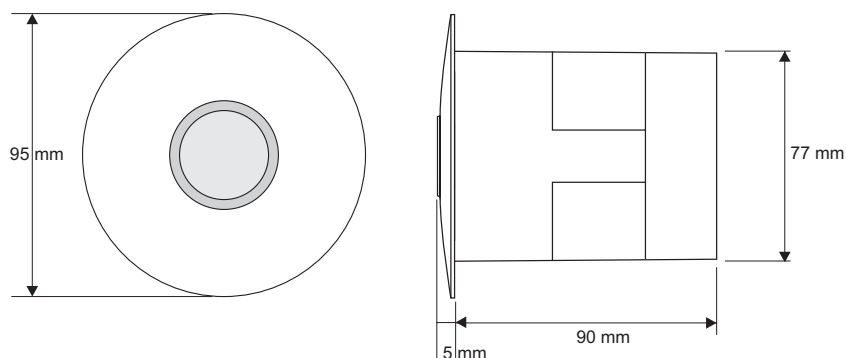
## Technische gegevens

Artikelnummer	350-41650
Bijpassende secundaire detectoren	350-41659
Voedingsspanning	230 Vac $\pm$ 10 %, 50 Hz
Detector output	DALI Addressable
Maximale nominale waarde vermogenschakelaar	10 A (beperkt door nationale regelgeving voor installaties)
Relaiscontact	N.O. (max. 10 A), potentiaalvrij
Maximale belasting gloei- en halogeenlampen ( $\cos\phi=1$ )	2300 W
Maximale belasting spaarlampen (CFLi)	350 W
Maximale belasting ledlampen 230 V	350 W
Maximale belasting leddriver	500 VA
Maximale belasting elektronische transformator	500 VA
Maximale capacatieve belasting	140 $\mu$ F
Maximale inschakelstroom	165 A/20 ms – 800 A/200 $\mu$ s
Bereik lichtintensiteit	100 lux – 2000 lux
Aantal kanalen	1 kanaal
Maximaal aantal dimbare zones	3
Uitschakelvertraging	5 min – $\infty$
Detectiehoek	360 °
Detectiebereik (PIR)	$\varnothing$ 12 m vanop een hoogte van 3 m
Omgevingstemperatuur	-5 – +40 °C
Montage	inbouw
Montagehoogte	2.5 – 3 m
Boordiameter	77 mm
Afmetingen zichtbaar (HxBxD)	95 x 95 x 5 mm
Afmetingen (HxBxD)	95 x 95 x 95 mm
Beschermingsgraad	IP20
Markering	CE

## Toebehoren

350-41936	Universele afstandsbediening voor smartphone
350-41934	IR-afstandsbediening voor installateurs
350-41935	IR-afstandsbediening voor gebruikers

## Afmetingen



# Aansluitschema

