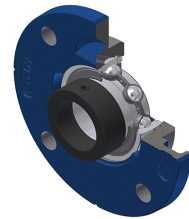


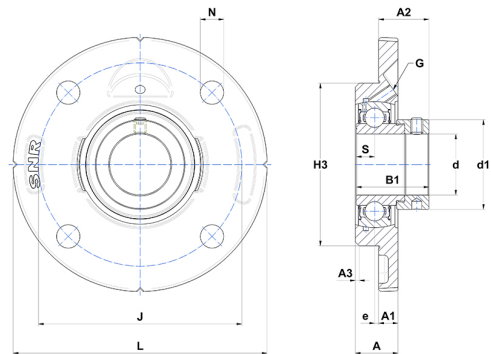
## Technisches Datenblatt PDF ESFCE209



### Gehäuselagereinheiten

Grauguss-Gehäuse, Spannlager mit Exzentrerspannring Einfache Lippendichtung, für Anwendungen bei niedrigen Temperaturen

| Technische Eigenschaften |          |
|--------------------------|----------|
| B                        | 30,20 mm |
| A                        | 25 mm    |
| A1                       | 12 mm    |
| A2                       | 21,20 mm |
| B1                       | 43,70 mm |
| d                        | 45 mm    |
| d1                       | 62 mm    |
| e                        | 2 mm     |
| G                        | M6x1     |
| H3                       | 105      |
| J                        | 130 mm   |
| L                        | 155 mm   |
| N                        | 14 mm    |
| s1                       | 33,40 mm |
| S                        | 11 mm    |



| Produktleistung |          |
|-----------------|----------|
| C               | 31,85 kN |
| C0              | 20,80 kN |
| T min.          | -20 °C   |
| T max.          | 100 °C   |

| Andere Merkmale                                   |          |
|---|----------|
| Gewicht   | 1,89 kg  |
| Empfohlenes Anzugsmoment für Befestigungsschraube | 11,50 Nm |
| Bezeichnung des Gehäuses                          | FCE209   |
| Bezeichnung des Lagers                            | ES209G2  |