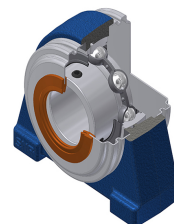


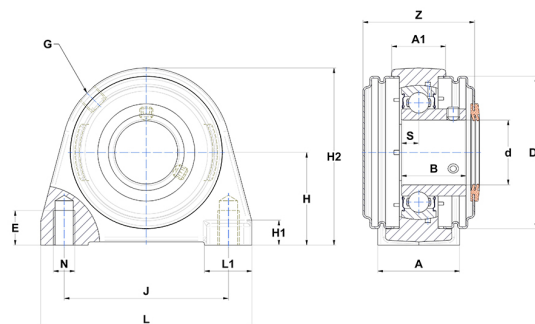
Technisches Datenblatt PDF USPAE206CO



Gehäuselagereinheiten

Grauguss-Gehäuse, Spannlager mit Klemmschrauben, Einfache Lippendichtung, für Anwendungen bei niedrigen Temperaturen

Technische Eigenschaften	
A	38 mm
A1	25 mm
B	30 mm
d	30 mm
Dz	70 mm
E	12,50 mm
G	R1/8"
H	42,90 mm
H1	11 mm
H2	82 mm
J	76,20 mm
L	98 mm
L1	22 mm
N	M10 mm
s1	15 mm
S	8 mm
Z	52,30 mm



Produktleistung	
C	19,50 kN
C0	11,20 kN
T min.	-20 °C
T max.	100 °C

Andere Merkmale	
Gewicht	0,91 kg
Empfohlenes Anzugsmoment für Befestigungsschraube	5,50 Nm
Bezeichnung des Gehäuses	PAE206N
Bezeichnung des Lagers	US206G2
Bezeichnung der offenen Endabdeckung	SCO20630