

## Produktdatenblatt

# Automatisierungstechnik - Spannungs- und Leistungsversorgung

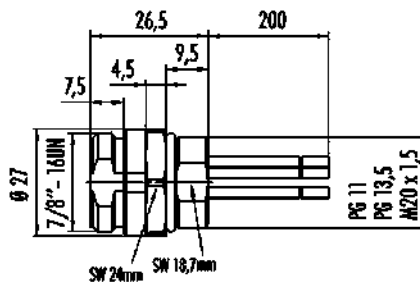


Bezeichnung	7/8" Flanschstecker, Polzahl: 2+PE, ungeschirmt, Litzen, IP68, UL, VDE, PG 13,5
Produktgruppe	7/8" Serie 820
Bestellnummer	09 2447 300 03

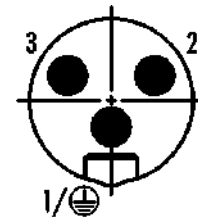
### Abbildung



### Maßzeichnung



### Polbild (Steckseite)



- 1 grün/gelb
- 2 braun
- 3 blau

Die Montageanleitung finden Sie auf der nachfolgenden Seite.

## Technische Daten

### Allgemeine Kennwerte

Bestellnummer	09 2447 300 03
Steckverbinder-Bauform	Flanschstecker
Ausführung	Steckverbinder Stift gerade
Steckverbinder Verriegelung	schrauben
Anschlussart	Litzen
Schutzart	IP68
Anschlussquerschnitt	0,75 mm <sup>2</sup> / AWG 18
Grenztemperatur von / bis	-25 °C / 85 °C
Mechanische Lebensdauer	> 100 Steckzyklen
Gewicht (gr)	40.16
Zolltarifnummer	85369010

### Elektrische Kennwerte

Bemessungsspannung	300 V (600 V UL)
Bemessungs-Stoßspannung	4000 V
Bemessungsstrom (40°C)	10,0 A
Verschmutzungsgrad	3
Überspannungskategorie	III
Isolierstoffgruppe	I
EMV-Tauglichkeit	ungeschirmt

### Werkstoffe

Material Gehäuse	CuZn (Messing vernickelt)
Material Kontaktkörper	PUR
Material Kontakt	CuZn (Messing)
Kontaktoberfläche	Au (Gold)



Bezeichnung	7/8" Flanschstecker, Polzahl: 2+PE, ungeschirmt, Litzen, IP68, UL, VDE, PG 13,5
Produktgruppe	7/8" Serie 820
Bestellnummer	09 2447 300 03

REACH SVHC	CAS 7439-92-1 (Lead)
SCIP Nummer	27424fd3-0ccc-4385-9c34-32b5baef2b8c

Zulassungen / Approbationen

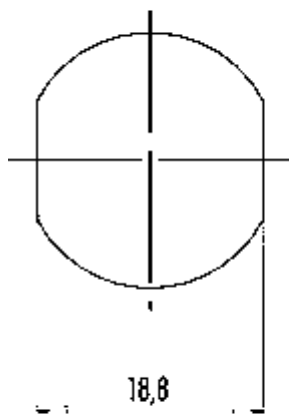
Zulassungen	UL, VDE
-------------	---------

Klassifikationen

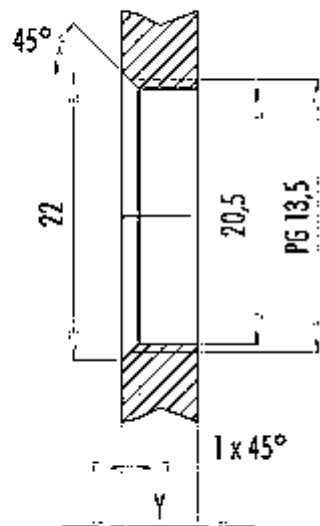
eCl@ss 11.1	27-44-01-09
ETIM 7.0	EC003569

Montageanleitung / Montageausschnitt

Mit Fläche als Verdrehschutz



Mit Durchgangsbohrung



Einbauichtung:  
O-Ring sitzt an Fase.

Anzugsdrehmoment

Metallgehäuse	2,00 Nm
Kunststoffgehäuse	1,25 Nm

Gehäusewandstärke Y (mm)		
Ausführung	min (mm)	max (mm)
Hinterwandmontage	2	3,5
von vorne verschraubbar	2	4,5
positionierbar <sup>1)</sup>	2	3,5
Schraubklemmanschluss	2	3,5
Gewinde M12 x 1	2	3,0
Gewinde M14 x 1 <sup>2)</sup>	<sup>3)</sup> 1,5/ <sup>4)</sup> 2	6,5

Hinweise

- <sup>1)</sup> Keine Fase anbringen
- <sup>2)</sup> Wandstärken:  
bis 1,5 mm Mutter 38 5385 100 001 verwenden,  
>1,5 mm Gewinde schneiden
- <sup>3)</sup> Mutter
- <sup>4)</sup> Gewinde in Gehäusewand

Bezeichnung	<b>7/8" Flanschstecker, Polzahl: 2+PE, ungeschirmt, Litzen, IP68, UL, VDE, PG 13,5</b>
Produktgruppe	<b>7/8" Serie 820</b>
Bestellnummer	<b>09 2447 300 03</b>

### Sicherheitshinweise / Montagehinweise

Der Steckverbinder darf nicht unter Last gesteckt oder getrennt werden. Eine Nichtbeachtung sowie unsachgemäße Verwendung kann Personenschäden zur Folge haben.

Die Steckverbinder sind für Einsatzbereiche im Anlagen-, Steuerungs- und Elektrogerätebau entwickelt worden. Die Überprüfung, ob die Steckverbinder auch in anderen Einsatzgebieten verwendet werden können, obliegt dem Anwender.

Durch den Anwender sind geeignete Sicherheitsvorkehrungen zu treffen, damit der Steckverbinder nicht versehentlich gelöst werden kann.

Steckverbinder mit der Schutzart IP67 und IP68 sind nicht für die Verwendung unter Wasser geeignet. Beim Einsatz im Freien müssen die Steckverbinder gesondert gegen Korrosion geschützt werden. Weitere Infos zu den IP Schutzarten siehe im Bereich Downloadcenter „Technische Informationen“.