

Alcoswitch

Interne TE-Nummer 1571079-9

Rocker Switches, High Power, Panel Cutout Size .514 x .754 in [13 x 19.2 mm], Silver, Single Pole - Double Throw Configuration (Pole-Throw), On Off On

[Auf TE.com ansehen>](#)

Relais, Schütze und Schalter > Schalter > Kippschalter



Kippschaltertyp: **Hohe Leistung**

Kippschalter-Befestigungstyp: **Panel**

Anzeige-/Aufdrucklegende: **I O II**

Montageausschnittgröße: **13 x 19.2 mm [.514 x .754 in]**

Beschichtungsmaterial des Schalterkontakts: **Silber**

Eigenschaften

Produktmerkmale

Produkttyp	Schalter
Kippschaltertyp	Hohe Leistung
Lampe	Ohne
Kippschalter-LED	Ohne
Aktuatortyp	Oben
Ausführung des Aktuators	Kippschalter

Konfigurationsmerkmale

Anzeige-/Aufdruckfarbe	Weiß
Anzeige-/Aufdrucklegende	I O II
Montageausschnittgröße	13 x 19.2 mm [.514 x .754 in]
Konfiguration (Polstellung)	Einpolig – Doppelstellung
Betriebsfunktion	Ein Aus Ein

Elektrische Kennwerte

Kippschalter-Nennspannung	125 VAC
---------------------------	---------

Sonstige Eigenschaften

Farbe des konischen Rahmens	Schwarz
Farbe des Aktuators	Schwarz

Kontaktmerkmale

Klemmenflachsteckerbreite	4.75 mm [.187 in]
Beschichtungsmaterial des Schalterkontakts	Silber
Kippschalter-Kontakt-nennstrom	16 A

Klemmenmerkmale

Verbindungstyp	Schnellverbindung
----------------	-------------------

Montage und Anschlusstechnik

Montagewinkel	Vertikal
Kippschalter-Befestigungstyp	Panel

Gehäusemerkmale

Abgedichteter Prozess	Nein
-----------------------	------

Industriestandards

UL-gelistet	Dateinr. E46765
VDE-geprüft	Ja

Produkt-Compliance

[Bitte besuchen Sie die Produktseite auf TE.com um Informationen über Produktkonformität zu erhalten.>](#)

EU RoHS Richtlinie 2011/65/EU	Konform
EU ELV Richtlinie 2000/53/EG	Konform
China RoHS 2 Richtlinie MIIT Order No 32, 2016	Keine eingeschränkten Materialien oberhalb der Grenzwerte
EU REACH Verordnung (EG) No. 1907/2006	Aktuelle ECHA Kandidatenliste: JUNI 2022 (224) Kandidatenliste deklariert bezüglich: JAN 2022 (223) Enthält keine SVHC
Halogengehalt	Niedriger Halogengehalt – Br, Cl, F, I < 900 ppm im homogenen Material. Außerdem BFR/CFR/PVC-frei.
Lötfähigkeit	Für Lötfähigkeit nicht zutreffend

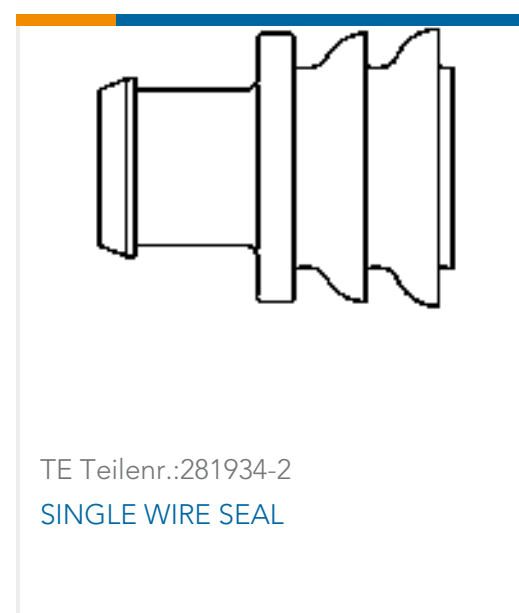
Produktkonformitäts-Disclaimer

Diese Informationen beruhen auf angemessenen Erkundigungen bei unseren Lieferanten und entsprechen unserem derzeitigen Wissensstand auf Grundlage der Angaben der Lieferanten. Diese Informationen können Änderungen erfahren. Die von TE als EU RoHS-konform ermittelten Teile weisen einen maximalen Gewichtsanteil von 0,1 % Blei, Chrom VI, Quecksilber, PBB, PBDE, DBP, BBP, DEHP und DIBP sowie 0,01 % Kadmium im homogenen Werkstoff auf oder sind gemäß der Anhänge zur Richtlinie 2011/65/EU (RoHS2) von diesen Grenzwerten ausgenommen. Elektrische und elektronische Endprodukte erhalten gemäß der Richtlinie 2011/65/EU eine CE-Kennzeichnung. Die Komponenten sind möglicherweise nicht CE-gekennzeichnet. Zusätzliche weisen die von TE als EU ELV-konform ermittelten Teile einen maximalen Gewichtsanteil von 0,1 % Blei, Chrom VI und Quecksilber sowie 0,01 % Kadmium im homogenen Werkstoff auf oder sind gemäß der Anhänge zur Richtlinie 2000/53/EG (ELV) von diesen Grenzwerten ausgenommen. Hinsichtlich der REACH Verordnung beruhen die Angaben von TE bezüglich der besonders besorgniserregenden Substanzen (Substances of Very High Concern, SvHC) auf den ‚Leitlinien zu den Anforderungen für Stoffe in Erzeugnissen‘, wie sie auf der Webseite der Europäischen Chemikalienagentur (ECHA) unter folgender URL publiziert sind: <https://echa.europa.eu/guidance-documents/guidance-on-reach>

Kompatible Teile



Kunden kauften auch diese Produkte





Dokumente

Produktzeichnungen

[PRASD3-16F-BB0GW=POWER ROCKER](#)

Englisch

CAD-Dateien

Kundenmodell

[ENG_CVM_CVM_1571079-9_N.3d_igs.zip](#)

Englisch

Kundenmodell

[ENG_CVM_CVM_1571079-9_N.3d_stp.zip](#)

Englisch

Kundenmodell

[ENG_CVM_CVM_1571079-9_N.2d_dxf.zip](#)

Englisch

[3D PDF](#)

3D

Indem Sie die CAD-Datei herunterladen stimmen Sie den [allgemeinen Verkaufsbedingungen](#) zu.

Datenblätter/ Katalogseiten

[SWITCHES_CORE_PROGRAM_CATALOG](#)

Englisch

[1654742_HOUSEHOLD_APPLIANCES_RAST5](#)

Englisch