

1969826-1 ✓ AKTIV

Positive Lock | Positive Lock 250

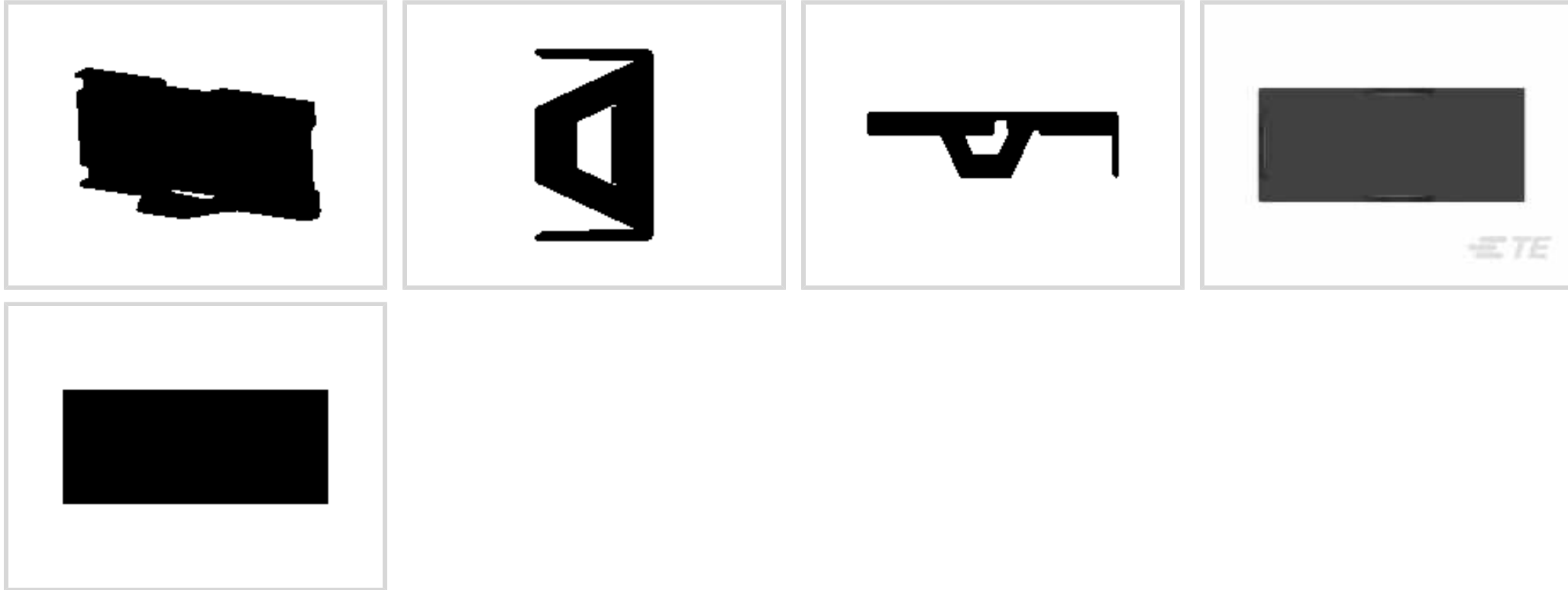
Interne TE-Nummer 1969826-1

Crimp Terminal Housings, Receptacle, Receptacle, Flag, UL 94V-0,
Black, LCP, Carton, -40 – 240 °C [-40 – 464 °F], Positive Lock 250

[Auf TE.com ansehen>](#)



Kabelschuhe und Kabelverbinder > Klemmgehäuse, Isolierhülsen und Blöcke > Gehäuse für Crimpkontakte



Kontakttyp: **Buchse**

Steckverbinder- und Gehäusotyp: **Buchse**

Klemmenausrichtung: **Fahne**

UL-Brandschutzklasse: **UL 94V-0**

Primäre Produktfarbe: **Schwarz**

Eigenschaften

Produktmerkmale

Abdichtbar	Nein
Steckverbinder- und Gehäusotyp	Buchse

Sonstige Eigenschaften

Primäre Produktfarbe	Schwarz
----------------------	---------

Kontaktmerkmale

Kontakttyp	Buchse
Klemmenausrichtung	Fahne
Kontakt-Gegensteckarretierung	Ohne

Montage und Anschlusstechnik

Gegensteckführung	Ohne
-------------------	------

Gehäusemerkmale

Gehäusematerial	LCP
-----------------	-----

Verwendungsbedingungen

Betriebstemperaturbereich	-40 – 240 °C [-40 – 464 °F]
---------------------------	-----------------------------

Industriestandards

UL-Brandschutzklasse	UL 94V-0
----------------------	----------

Verpackungsmerkmale

Verpackungsmenge	2000
Verpackungsmethode	Carton

Produkt-Compliance

Bitte besuchen Sie die Produktseite auf [TE.com](https://www.te.com) um Informationen über Produktkonformität zu erhalten.>

EU RoHS Richtlinie 2011/65/EU	Konform
EU ELV Richtlinie 2000/53/EG	Konform
China RoHS 2 Richtlinie MIIT Order No 32, 2016	Keine eingeschränkten Materialien oberhalb der Grenzwerte
EU REACH Verordnung (EG) No. 1907/2006	Aktuelle ECHA Kandidatenliste: JAN 2023 (233) Kandidatenliste deklariert bezüglich: JAN 2023 (233) Enthält keine SVHC
Halogengehalt	Niedriger Halogengehalt – Br, Cl, F, I < 900 ppm im homogenen Material. Außerdem BFR/CFR/PVC-frei.
Lötfähigkeit	Nicht auf Lötfähigkeit überprüft

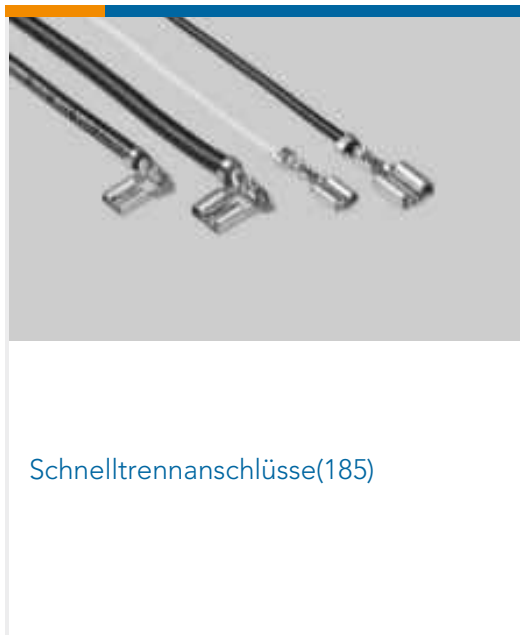
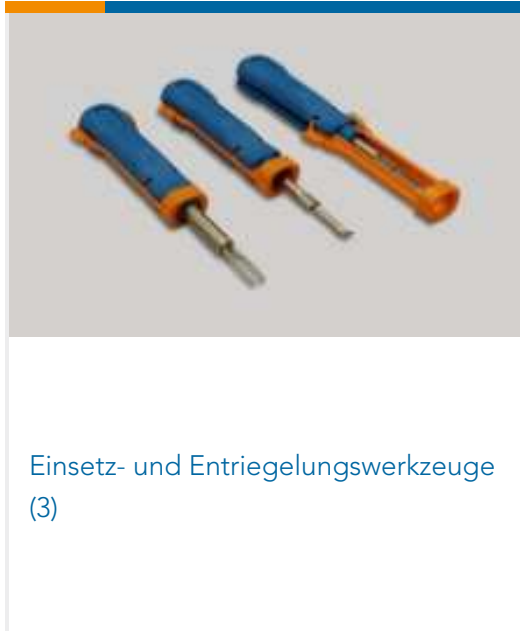
Produktkonformitäts-Disclaimer

Diese Informationen beruhen auf angemessenen Erkundigungen bei unseren Lieferanten und entsprechen unserem derzeitigen Wissensstand auf Grundlage der Angaben der Lieferanten. Diese Informationen können Änderungen erfahren. Die von TE als EU RoHS-konform ermittelten Teile weisen einen maximalen Gewichtsanteil von 0,1 % Blei, Chrom VI, Quecksilber, PBB, PBDE, DBP, BBP, DEHP und DIBP sowie 0,01 % Kadmium im homogenen Werkstoff auf oder sind gemäß der Anhänge zur Richtlinie 2011/65/EU (RoHS2) von diesen Grenzwerten ausgenommen. Elektrische und elektronische Endprodukte erhalten gemäß der Richtlinie 2011/65/EU eine CE-Kennzeichnung. Die Komponenten sind möglicherweise nicht CE-gekennzeichnet. Zusätzliche weisen die von TE als EU ELV-konform ermittelten Teile einen maximalen Gewichtsanteil von 0,1 % Blei, Chrom VI und Quecksilber sowie 0,01 % Kadmium im homogenen Werkstoff auf oder sind gemäß der Anhänge zur Richtlinie 2000/53/EG (ELV) von diesen Grenzwerten ausgenommen. Hinsichtlich der REACH Verordnung beruhen die Angaben von TE bezüglich der besonders besorgniserregenden Substanzen (Substances of Very High Concern, SvHC) auf den ‚Leitlinien zu den Anforderungen für Stoffe in Erzeugnissen‘, wie sie auf der Webseite der Europäischen Chemikalienagentur (ECHA) unter folgender URL publiziert sind: <https://echa.europa.eu/guidance-documents/guidance-on-reach>

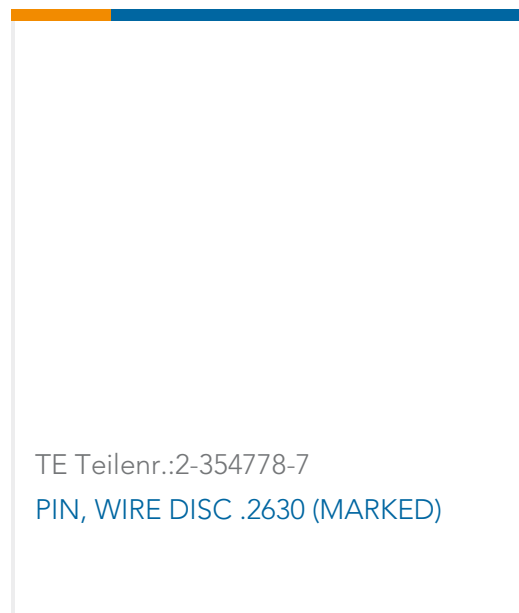
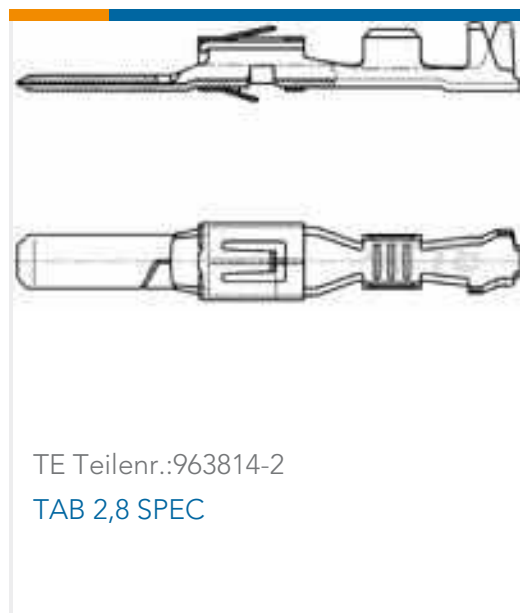
Kompatible Teile

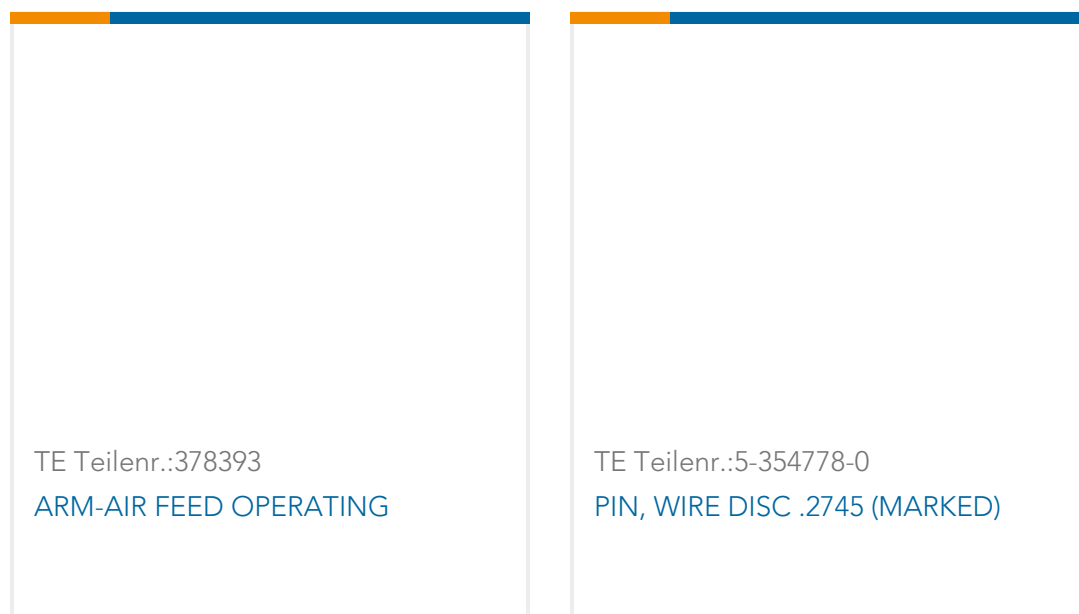


Auch serienmäßig | Positive Lock 250



Kunden kauften auch diese Produkte





Dokumente

Produktzeichnungen

250 HIGH TEMP POS LOCK HSG FLAG COVER

Englisch

CAD-Dateien

3D PDF

3D

Kundenmodell

[ENG_CVM_CVM_1969826-1_A.2d_dxf.zip](#)

Englisch

Kundenmodell

[ENG_CVM_CVM_1969826-1_A.3d_igs.zip](#)

Englisch

Kundenmodell

[ENG_CVM_CVM_1969826-1_A.3d_stp.zip](#)

Englisch

Indem Sie die CAD-Datei herunterladen stimmen Sie den [allgemeinen Verkaufsbedingungen](#) zu.

Datenblätter/ Katalogseiten

POS_LOCK_MIL_QRG

Englisch

Produktspezifikationen

Produktspezifikation

Englisch

Umweltverträglichkeit von Produkten

Product Compliance

Englisch

Product Compliance

Englisch