

7-215460-4 ✓ AKTIV

Micro-MaTch | Micro-MaTch Industrial

Interne TE-Nummer 7-215460-4

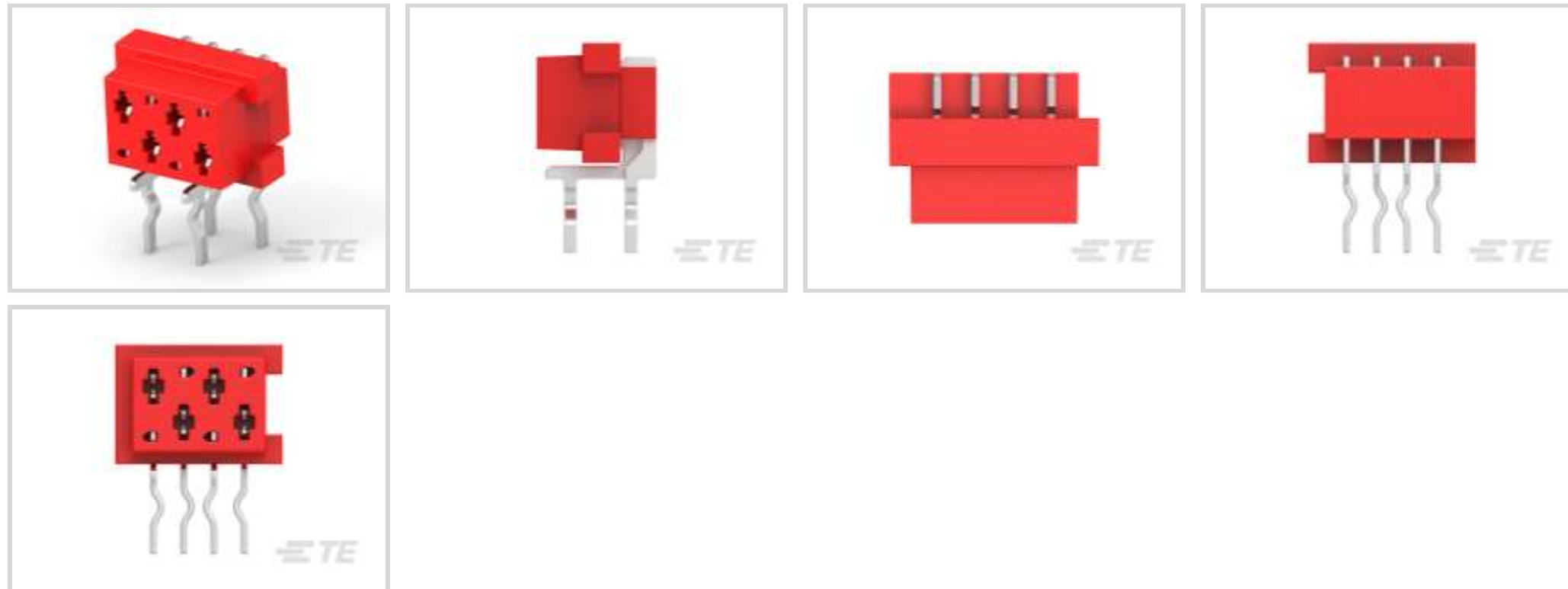
Ribbon Cable Connectors, Cable-to-Board, 4 Position, 2.54 mm [.1 in] Centerline, Right Angle, Through Hole - Solder, 2 Row, Micro-MaTch Industrial

[Auf TE.com ansehen>](#)



Steckverbinder > PCB-Steckverbinder > Kabel-an-Leiterplatte-Steckverbinder > Flexible Flachkabel-, FPC- und Bandsteckverbinder >

Flachbandkabel-Stecker



Steckverbindersystem: **Kabel-an-Leiterplatte**

Anzahl von Positionen: **4**

Raster: **2.54 mm [.1 in]**

Arretierung für Leiterplattenmontage: **Mit**

Art der Leiterplattenmontage: **Geknickte Beine**

Eigenschaften

Produktmerkmale

Flachbandkabel-Steckverbindertyp	On-Board-Buchse
Produkttyp des Steckverbinders	Steckverbindersatz
Steckverbindersystem	Kabel-an-Leiterplatte
Steckverbinder- und Gehäusotyp	Buchse
Anschluss von Steckverbinder & Kontakt an	Leiterplatte

Konfigurationsmerkmale

Anzahl von Positionen	4
Montageausrichtung für Leiterplatte	Rechter Winkel
Zeilenanzahl	2

Elektrische Kennwerte

Isolierwiderstand	1000 M Ω
Arbeitsspannung	100 VAC

Sonstige Eigenschaften

Primäre Produktfarbe	Rot
----------------------	-----

Profil des Steckverbinders	Standard
----------------------------	----------

Kontaktmerkmale

Dicke des Kontaktanschlussbereichs der Leiterplatte	3 – 5 µm[118.11 – 196.85 µin]
---	-------------------------------

Kontaktaufbau	Versetzt
---------------	----------

Kontakttyp	Buchse
------------	--------

Dicke des Beschichtungsmaterials des Steckbereichs des Kontakts	3 – 5 µm[118.11 – 196.85 µin]
---	-------------------------------

Beschichtungsmaterial des Steckbereichs des Kontakts	Zinn
--	------

Oberfläche des Kontaktanschlussbereichs der Leiterplatte	Matt
--	------

Beschichtungsmaterial für die Oberfläche des Steckers	Matt
---	------

Unterbeschichtungsmaterial des Kontakts	Nickel
---	--------

Beschichtungsmaterial des Kontaktanschlussbereichs der Leiterplatte	Zinn
---	------

Kontaktmaterial	Phosphorbronze
-----------------	----------------

Kontakt-nennstrom (max.)	1.5 A
--------------------------	-------

Klemmenmerkmale

Verbindungsmethode für Leiterplatte	Durchsteckmontage - Löten
-------------------------------------	---------------------------

Montage und Anschlusstechnik

Gegensteckführung	Mit
-------------------	-----

Montageausrichtung der Leiterplatte	Ohne
-------------------------------------	------

Arretierung für Leiterplattenmontage	Mit
--------------------------------------	-----

Art der Leiterplattenmontage	Geknickte Beine
------------------------------	-----------------

Typ der Gegensteckführung	Polarisierung
---------------------------	---------------

Gegensteckarretierung	Ohne
-----------------------	------

Art der Steckverbinder-montage	Leiterplattenmontage
--------------------------------	----------------------

Gehäusemerkmale

Steckeingangsposition	Seitlich
-----------------------	----------

Gehäusematerial	Mit Glas gefülltes PBT
-----------------	------------------------

Raster	2.54 mm[.1 in]
--------	----------------

Abmessungen

Reihenabstand	1.5 mm[.059 in]
---------------	-----------------

Verwendungsbedingungen

Betriebstemperaturbereich	-40 – 105 °C[-40 – 221 °F]
---------------------------	----------------------------

Betrieb/Anwendung

Stromkreis Anwendung	Signal
----------------------	--------

Industriestandards

UL-Grad	Zulassung
Behörde/Norm	UL
Zugelassene Standards	UL E28476
UL-Brandschutzklasse	UL 94V-0

Verpackungsmerkmale

Verpackungsmenge	250
Verpackungsmethode	Box

Produkt-Compliance

Bitte besuchen Sie die Produktseite auf [TE.com](https://www.te.com) um Informationen über Produktkonformität zu erhalten.>

EU RoHS Richtlinie 2011/65/EU	Konform
EU ELV Richtlinie 2000/53/EG	Konform
China RoHS 2 Richtlinie MIIT Order No 32, 2016	Keine eingeschränkten Materialien oberhalb der Grenzwerte
EU REACH Verordnung (EG) No. 1907/2006	Aktuelle ECHA Kandidatenliste: JAN 2023 (233) Kandidatenliste deklariert bezüglich: JAN 2023 (233) Enthält keine SVHC
Halogengehalt	Kein niedriger Halogengehalt – enthält Br oder Cl > 900 ppm.
Lötfähigkeit	Wellenlötfähig bis 265 °C

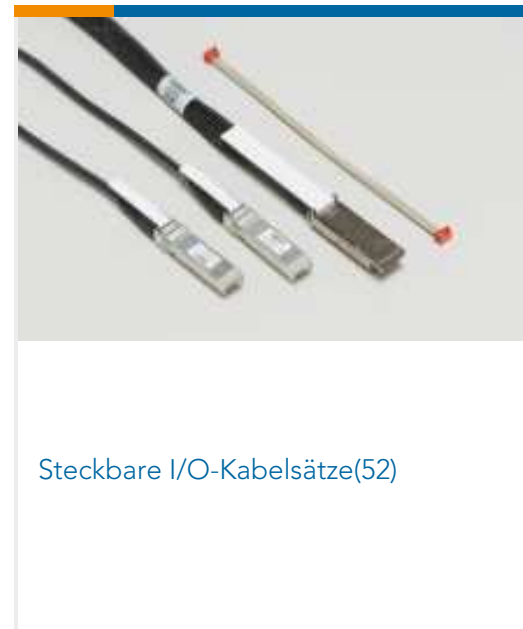
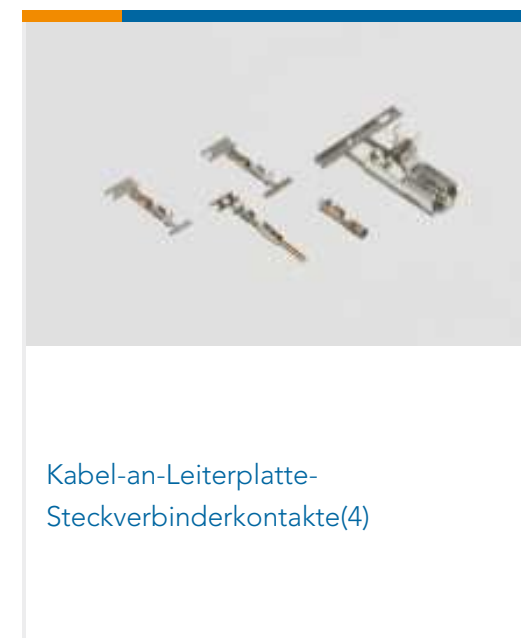
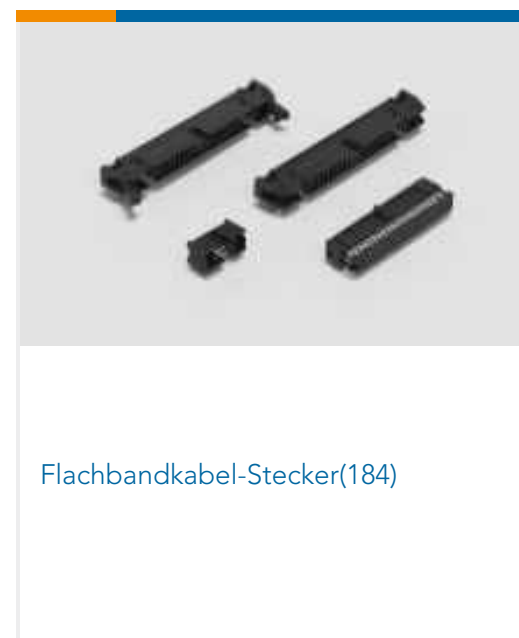
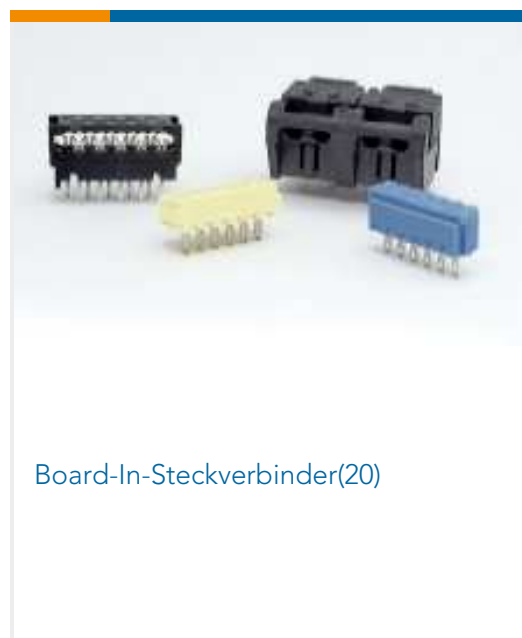
Produktkonformitäts-Disclaimer

Diese Informationen beruhen auf angemessenen Erkundigungen bei unseren Lieferanten und entsprechen unserem derzeitigen Wissensstand auf Grundlage der Angaben der Lieferanten. Diese Informationen können Änderungen erfahren. Die von TE als EU RoHS-konform ermittelten Teile weisen einen maximalen Gewichtsanteil von 0,1 % Blei, Chrom VI, Quecksilber, PBB, PBDE, DBP, BBP, DEHP und DIBP sowie 0,01 % Kadmium im homogenen Werkstoff auf oder sind gemäß der Anhänge zur Richtlinie 2011/65/EU (RoHS2) von diesen Grenzwerten ausgenommen. Elektrische und elektronische Endprodukte erhalten gemäß der Richtlinie 2011/65/EU eine CE-Kennzeichnung. Die Komponenten sind möglicherweise nicht CE-gekennzeichnet. Zusätzliche weisen die von TE als EU ELV-konform ermittelten Teile einen maximalen Gewichtsanteil von 0,1 % Blei, Chrom VI und Quecksilber sowie 0,01 % Kadmium im homogenen Werkstoff auf oder sind gemäß der Anhänge zur Richtlinie 2000/53/EG (ELV) von diesen Grenzwerten ausgenommen. Hinsichtlich der REACH Verordnung beruhen die Angaben von TE bezüglich der besonders besorgniserregenden Substanzen (Substances of Very High Concern, SvHC) auf den ‚Leitlinien zu den Anforderungen für Stoffe in Erzeugnissen‘, wie sie auf der Webseite der Europäischen Chemikalienagentur (ECHA) unter folgender URL publiziert sind: <https://echa.europa.eu/guidance-documents/guidance-on-reach>

Kompatible Teile

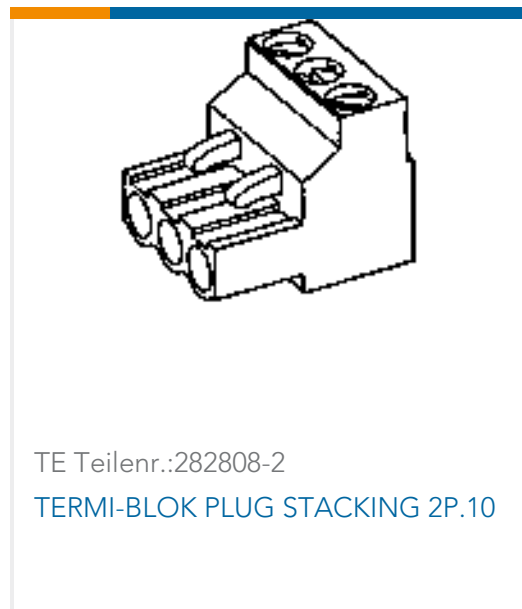


Auch serienmäßig | Micro-MaTch Industrial



Kunden kauften auch diese Produkte





Dokumente

Produktzeichnungen

MICRO-MATCH FSID P

Englisch

CAD-Dateien

3D PDF

3D

Kundenmodell

[ENG_CVM_CVM_7-215460-4_J.2d_dxf.zip](#)

Englisch

Kundenmodell

[ENG_CVM_CVM_7-215460-4_J.3d_igs.zip](#)

Englisch

Kundenmodell

[ENG_CVM_CVM_7-215460-4_J.3d_stp.zip](#)

Englisch

Indem Sie die CAD-Datei herunterladen stimmen Sie den [allgemeinen Verkaufsbedingungen](#) zu.

Datenblätter/ Katalogseiten

Micro-MaTch Catalog

Englisch

Ribbon Cable Interconnect Solutions

Englisch

Centerline Micro-Match Connector Series

Englisch

Produktspezifikationen



Produktspezifikation

Englisch

Umweltverträglichkeit von Produkten

[MD_7-215460-4_121920172335_dmtec](#)

Englisch

[MD_7-215460-4_121920172335_dmtec](#)

Englisch

Freigabe Agentur

[UL-Bericht](#)

Englisch