



Hauptmerkmale

| | |
|------------------------------|------------------------|
| Produktbereich | Zelio Logic |
| Produkt- oder Komponententyp | Kompaktes Smart-Relais |

Zusatzmerkmale

| | |
|---|---|
| Lokale Anzeige | Mit |
| Anzahl der Leitungen im Steuerschema | 0...240 mit Ladder Programmierung 0...500 mit FBD Programmierung |
| Taktzeit | 6...90 ms |
| Sicherungsdauer | 10 Jahre bei 25 °C |
| Taktauswanderung | 12 Min./Jahr bei 0...55 °C 6 s/Monat bei 25 °C |
| Prüfungen | Programmspeicher bei jedem Hochfahren |
| [UH,nom] Bemessungsbetriebsspannung | 24 V AC |
| Versorgungsspannungsgrenzen | 20,4...28,8 V |
| Versorgungsfrequenz | 50/60 Hz |
| Max. Versorgungsstrom | 145 mA (ohne Erweiterung) |
| Leistungsaufnahme in VA | 4 VA ohne Erweiterung |
| Isolationsspannung | 1780 V |
| Schutzart | Gegen Umkehrung von Klemmen (Steueranweisung nicht ausgeführt) |
| Anzahl digitale Eingänge | 8 |
| Eingangsspannung der Digitaleingänge | 24 V AC |
| Diskreter Eingangsstrom | 4,4 mA |
| Diskrete Eingangsfrequenz | 57 - 63 Hz 47 - 53 Hz |
| Spannungsstatus 1 garantiert | >= 14 V für einzelner Eingang |
| Spannungsstatus 0 garantiert | <= 5 V für einzelner Eingang |
| Aktueller Zustand 1 garantiert | >= 2 mA (einzelner Eingang) |
| Aktueller Zustand 0 garantiert | <= 0,5 mA (einzelner Eingang) |
| Anzahl der Analogeingänge | 0 |
| Eingangsimpedanz | 4,6 kOhm für einzelner Eingang |
| Anzahl von Ausgängen | 4 Relais |
| Ausgangsspannungsgrenzen | 5 - 30 V DC (Relaisausgang) 24 - 250 V AC |
| Typ und Zusammenstellung der Kontakte | Schließler (S) für Relaisausgang |
| Ausgang konventioneller thermischer Strom | 8 A für alle 4 Ausgänge für Relaisausgang |

Das vorliegende Dokument beinhaltet allgemeine Beschreibungen und/oder technische Eigenschaften der Leistungsfähigkeit der hierin enthaltenen Produkte. Anhand des vorliegenden Dokuments soll nicht die Eignung und Zuverlässigkeit dieser Produkte für bestimmte Benutzeranwendungen festgelegt werden. Es stellt auch keinen Ersatz dafür dar. Es obliegt dem Benutzer oder Integrator, eine vollständige und zweckmäßige Risikoabschätzung sowie eine Bewertung und Prüfung der Produkte hinsichtlich ihres entsprechenden Einsatzes durchzuführen. Schneider Electric Industries SAS und die entsprechenden Tochter- oder Konzerngesellschaften übernehmen nicht die Haftung für den missbräuchlichen Gebrauch der hier enthaltenen Informationen.

| | |
|---|---|
| Elektrische Lebensdauer | AC-12: 500000 Zyklen bei 230 V, 1,5 A für Relaisausgang entspricht EN/IEC 60947-5-1 AC-15: 500000 Zyklen bei 230 V, 0,9 A für Relaisausgang entspricht EN/IEC 60947-5-1 DC-12: 500000 Zyklen bei 24 V, 1,5 A für Relaisausgang entspricht EN/IEC 60947-5-1 DC-13: 500000 Zyklen bei 24 V, 0,6 A für Relaisausgang entspricht EN/IEC 60947-5-1 |
| Schaltleistung in mA | >= 10 mA bei 12 V (Relaisausgang) |
| Betriebsrate in Hz | 0,1 Hz (bei Ie) für Relaisausgang 10 Hz (keine Last) für Relaisausgang |
| Mechanische Lebensdauer | 10000000 Zyklen für Relaisausgang |
| [Uimp] Bemessungs-Stoßspannungsfestigkeit | 4 kV entspricht EN/IEC 60947-1 und EN/IEC 60664-1 |
| Takt | Mit |
| Reaktionszeit | 50 ms mit Ladder Programmierung (von Zustand 0 bis Zustand 1) für einzelner Eingang 50 ms mit Ladder Programmierung (von Zustand 1 bis Zustand 0) für einzelner Eingang 50 - 255 ms mit FBD Programmierung (von Zustand 0 bis Zustand 1) für einzelner Eingang 50 - 255 ms mit FBD Programmierung (von Zustand 1 bis Zustand 0) für einzelner Eingang 10 ms (von Zustand 0 bis Zustand 1) für Relaisausgang 5 ms (von Zustand 1 bis Zustand 0) für Relaisausgang |
| Anschlüsse - Klemmen | Schraubklemmen, 1 x 0,2 - 2,5 mm ² (AWG 25 - AWG 14) halbfest Schraubklemmen, 1 x 0,2 - 2,5 mm ² (AWG 25 - AWG 14) starr Schraubklemmen, 1 x 0,25 - 2,5 mm ² (AWG 24 - AWG 14) flexibel mit Kabelende Schraubklemmen, 2 x 0,2 - 1,5 mm ² (AWG 24 - AWG 16) starr Schraubklemmen, 2 x 0,25-2 x 0,75 mm ² (AWG 24 - AWG 18) flexibel mit Kabelende |
| [M] Anzugsdrehmoment | 0,5 Nm |
| Überspannungskategorie | III entspricht EN/IEC 60664-1 |
| Produktgewicht | 0,25 kg |

Montage

| | |
|----------------------------------|--|
| Störfest. gg. Kurzzeiteinbr. | 10 ms 20 Mal wiederholt |
| Produktzertifizierungen | C-Tick CSA GL UL GOST |
| Normen | EN/IEC 61000-4-3 EN/IEC 61000-4-4 Level 3 EN/IEC 61000-4-11 EN/IEC 60068-2-27 Ea EN/IEC 61000-4-5 EN/IEC 61000-4-6 Level 3 EN/IEC 61000-4-2 Level 3 EN/IEC 60068-2-6 Fc EN/IEC 61000-4-12 |
| Schutzart (IP) | IP20 (Klemmenleiste) entspricht IEC 60529 IP40 (Frontplatte) entspricht IEC 60529 |
| Umweltbedingungen | EMV Direktive entspricht EN/IEC 61000-6-2 EMV Direktive entspricht EN/IEC 61000-6-3 EMV Direktive entspricht EN/IEC 61000-6-4 EMV Direktive entspricht EN/IEC 61131-2 Zone B Niederspannungsrichtlinie entspricht EN/IEC 61131-2 |
| Strahl-/leitungsgeb. Störung | Klasse B entspricht EN 55022-11 Gruppe 1 |
| Verschmutzungsgrad | 2 entspricht EN/IEC 61131-2 |
| Umgebungstemperatur bei Betrieb | -20...40 °C in nicht belüftetem Gehäuse entspricht IEC 60068-2-1 und IEC 60068-2-2 -20...55 °C entspricht IEC 60068-2-1 und IEC 60068-2-2 |
| Umgebungstemperatur bei Lagerung | -40...70 °C |
| Betriebshöhe | 2.000 m |
| Maximaler Höhentransport | 3048 m |
| Relative Feuchtigkeit | 95 % ohne Kondensation oder Tropfwasser |

Verpackungseinheiten

| | |
|---------------|----------|
| VPE 1 Art | PCE |
| VPE 1 Menge | 1 |
| VPE 1 Höhe | 6,8 cm |
| VPE 1 Breite | 9,0 cm |
| VPE 1 Länge | 10,0 cm |
| VPE 1 Gewicht | 243,0 g |
| VPE 2 Art | S03 |
| VPE 2 Menge | 30 |
| VPE 2 Höhe | 30,0 cm |
| VPE 2 Breite | 30,0 cm |
| VPE 2 Länge | 40,0 cm |
| VPE 2 Gewicht | 7,778 kg |

Nachhaltigkeit

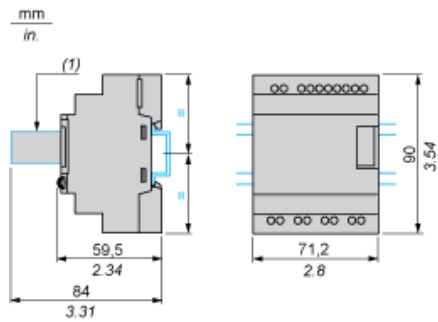
| | |
|-------------------------------------|---|
| Angebotsstatus nachhaltiges Produkt | Green Premium Produkt |
| REACH-Verordnung | REACH-Deklaration |
| EU-RoHS-Richtlinie | Übererfüllung der Konformität (außerhalb EU RoHS-Scope) EU-RoHS-Deklaration |
| Quecksilberfrei | Ja |
| RoHS-Richtlinie für China | RoHS-Erklärung Für China |
| Informationen zu RoHS-Ausnahmen | Ja |
| Umweltproduktdeklaration | Produktumweltprofil |
| Kreislaufwirtschafts-Profil | Entsorgungsinformationen |
| WEEE | Das Produkt muss entsprechend bestimmter Hinweise auf Märkten der Europäischen Union entsorgt werden und darf nicht in Haushaltsabfälle gelangen. |
| PVC-frei | Ja |

Vertragliche Gewährleistung

| | |
|----------|-----------|
| Garantie | 18 months |
|----------|-----------|

Logische Module in Kompakt- und Modularausführung

Montage auf 35 mm/1,38 in. DIN-Schiene



(1) Mit SR2USB01 oder SR2BTC01

Schraubbefestigung (versenkbare Befestigungslaschen)



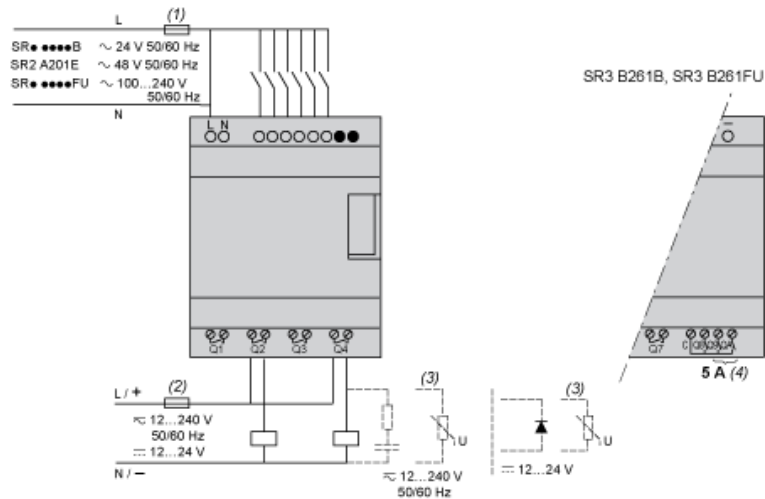
(1) Mit SR2USB01 oder SR2BTC01

Position des Displays



Anschluss der Logikmodule mit Spannungsversorgung

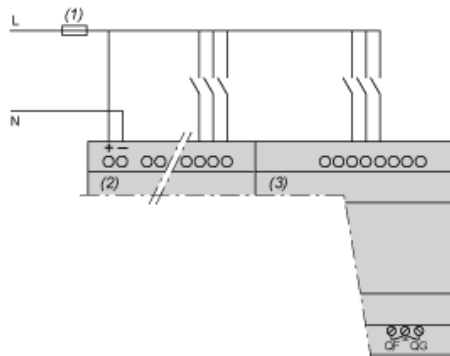
SR...1B, SR...1FU



- (1) Flinke Sicherung 1 A oder Sicherungsautomat.
- (2) Sicherung oder Sicherungsautomat
- (3) Induktive Last.
- (4) Q9 und QA: 5 A (max. Strom in der Klemme C: 10 A).

Mit Erweiterungsmodul mit digitalen E/A

SR3B...B + SR3XT...B, SR3B...FU + SR3XT...FU



- (1) Flinke Sicherung 1 A oder Sicherungsautomat.
- HINWEIS: QF und QG: 5 A für SR3XT141...

Logische Module in Kompakt- und Modularausführung

Elektrische Lebensdauer der Relaisausgänge

(in Millionen Betriebszyklen, gemäß IEC/EN 60947-5-1)

AC-12 (1)



X : Strom (A)

Y : Millionen Betriebszyklen

(1) AC-12: Schalten von ohmscher Last und Halbleiterlast, getrennt durch Optokoppler, $\cos \geq 0,9$.

AC-14 (1)

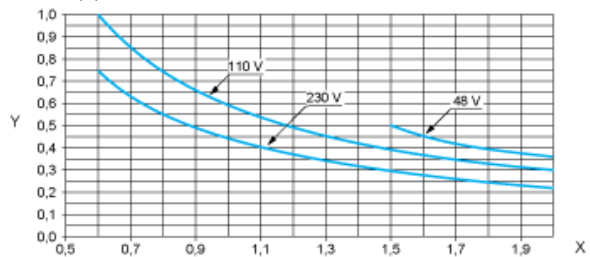


X : Strom (A)

Y : Millionen Betriebszyklen

(1) AC-14: Schalten von geringen elektromagnetischen Lasten $\leq 72 \text{ VA}$, Einschalten: $\cos = 0,3$, Ausschalten: $\cos = 0,3$.

AC-15 (1)



X : Strom (A)

Y : Millionen Betriebszyklen

(1) AC-15: Schalten von elektromagnetischen Lasten $\geq 72 \text{ VA}$, Einschalten: $\cos = 0,7$, Ausschalten: $\cos = 0,4$.