

292175-8 ✓ AKTIV

AMP CT

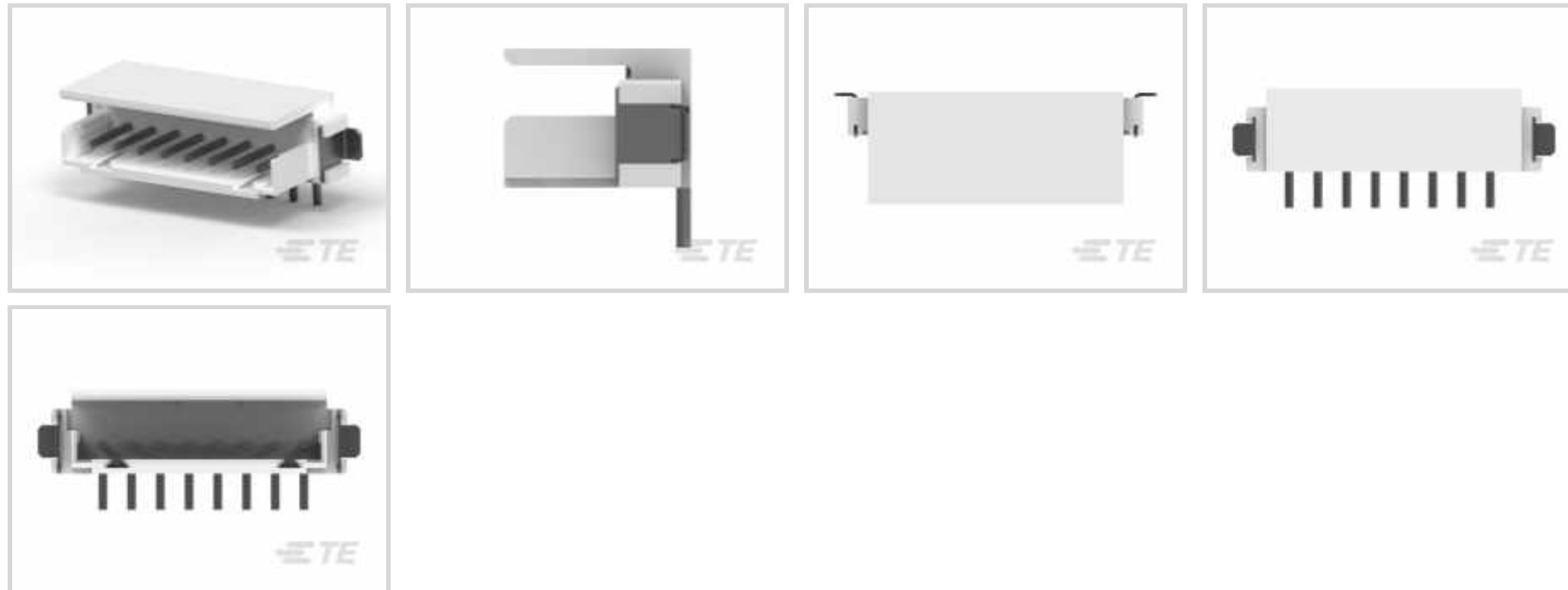
Interne TE-Nummer 292175-8

AMP CT, PCB Mount Header, Vertical, Wire-to-Board, 8 Position, 2mm [.079in] Centerline, 1 Row, Tin, Natural, Shrouded, Printed Circuit Board

[Auf TE.com ansehen>](#)



Steckverbinder > PCB-Steckverbinder > Kabel-an-Leiterplatte-Steckverbinder > Draht-an-Leiterplatte-Steckkontakte und -sockel



PCB-Steckverbindermontagetyp: **Stiftleiste für die Leiterplattenmontage**

Montageausrichtung für Leiterplatte: **Vertikal**

Steckverbindersystem: **Draht-an-Leiterplatte**

Anzahl von Positionen: **8**

Raster: **2 mm [.079 in]**

Eigenschaften

Produktmerkmale

PCB-Steckverbindermontagetyp	Stiftleiste für die Leiterplattenmontage
Steckverbindersystem	Draht-an-Leiterplatte
Stecksockeltyp	Gehüllt
Abdichtbar	Nein
Anschluss von Steckverbinder & Kontakt an	Leiterplatte

Konfigurationsmerkmale

Montageausrichtung für Leiterplatte	Vertikal
Anzahl von Positionen	8
Zeilenanzahl	1

Elektrische Kennwerte

Operating Voltage	125 VAC
-------------------	---------

Kontaktmerkmale

Kontaktaufbau	Verbindungsuffe
Länge des Steckbereichs des Kontakts	4.5 mm[.177 in]



Kontaktfestsitz im Gehäuse	Ohne
Dicke des Beschichtungsmaterials des Kontaktanschlussbereichs der Leiterplatte	1 – 2 µm[39.37 – 78.73 µin]
Passender Stiftdurchmesser	.6 mm[.024 in]
Kontaktform	Rund
Beschichtungsmaterial des Kontaktanschlussbereichs der Leiterplatte	Zinn
Kontaktmaterial	Messing
Beschichtungsmaterial des Steckbereichs des Kontakts	Zinn
Beschichtungsmaterial für die Oberfläche des Steckers	Matt
Dicke des Beschichtungsmaterials des Steckbereichs des Kontakts	1 – 2 µm[39.37 – 78.73 µin]
Kontakttyp	Stift
Kontakt-nennstrom (max.)	4 A

Klemmenmerkmale

Runder Endverschluss, Anschlussstift- und Restdurchmesser	.6 mm[.024 in]
Verbindungsmethode für Leiterplatte	Oberflächenmontage

Montage und Anslusstechnik

Zugentlastung	Ohne
Panelmontagevorrichtung	Mit
Art der Leiterplattenmontage	Lötstift
Montageausrichtung der Leiterplatte	Ohne
Gegensteckarretierung	Ohne
Arretierung für Leiterplattenmontage	Mit
Art der Steckverbindermontage	Leiterplattenmontage

Gehäusemerkmale

Raster	2 mm[.079 in]
Gehäusefarbe	Naturlassen
Gehäusematerial	6T PA(GF)

Abmessungen

Steckverbinderlänge	17.8 mm[.7008 in]
Steckverbinderhöhe	7.8 mm[.307 in]
Steckverbinderbreite	5.8 mm[.228 in]
Leiterplattendicke (empfohlen)	.8 mm[.031 – .063 in]

Wire Size	28 – 22 AWG
-----------	-------------

Verwendungsbedingungen

Betriebstemperaturbereich	-40 – 221 °C[-40 – 105 °F]
---------------------------	----------------------------

Betrieb/Anwendung

Satzverarbeitungsfunktion	Hub- und Schwenkabdeckung
---------------------------	---------------------------

Stromkreis Anwendung	Strom und Signale
----------------------	-------------------

Industriestandards

UL-Brandschutzklasse	UL 94V-0
----------------------	----------

Behörde/Norm	CSA
--------------	-----

Behörden-/Normnummer	CSA, UL
----------------------	---------

CSA File Number	LR 7189-133
-----------------	-------------

UL-Dateinummer	E28476
----------------	--------

Verpackungsmerkmale

Verpackungsmenge	700
------------------	-----

Verpackungsmethode	Band, Kasten
--------------------	--------------

Produkt-Compliance

[Bitte besuchen Sie die Produktseite auf TE.com um Informationen über Produktkonformität zu erhalten.>](#)

EU RoHS Richtlinie 2011/65/EU	Konform
-------------------------------	---------

EU ELV Richtlinie 2000/53/EG	Konform
------------------------------	---------

China RoHS 2 Richtlinie MIIT Order No 32, 2016	Keine eingeschränkten Materialien oberhalb der Grenzwerte
--	---

EU REACH Verordnung (EG) No. 1907/2006	Aktuelle ECHA Kandidatenliste: JAN 2020 (205) Kandidatenliste deklariert bezüglich: JAN 2020 (205) Enthält keine SVHC
--	---

EU REACH Verordnung (EG) No. 1907/2006	Aktuelle ECHA Kandidatenliste: JAN 2020 (205) Kandidatenliste deklariert bezüglich: JAN 2020 (205)
--	---

Halogengehalt	BFR/CFR/PVC frei, allerdings Br/Cl >900 ppm aus anderen Quellen
---------------	---

Lötfähigkeit	Reflow-Löten tauglich bis 245 °C
--------------	----------------------------------

Produktkonformitäts-Disclaimer

Diese Informationen beruhen auf angemessenen Erkundigungen bei unseren Lieferanten und entsprechen unserem derzeitigen Wissensstand auf Grundlage der Angaben der Lieferanten. Diese Informationen können Änderungen erfahren. Die von TE als EU RoHS-konform ermittelten Teile weisen einen maximalen Gewichtsanteil von 0,1 % Blei, Chrom VI, Quecksilber, PBB, PBDE, DBP, BBP, DEHP und DIBP sowie 0,01 % Kadmium im homogenen Werkstoff auf oder sind gemäß der Anhänge zur Richtlinie 2011/65/EU (RoHS2) von diesen Grenzwerten ausgenommen. Elektrische und elektronische Endprodukte erhalten gemäß der Richtlinie 2011/65/EU eine CE-Kennzeichnung. Die Komponenten sind möglicherweise nicht CE-gekennzeichnet. Zusätzliche weisen die von TE als EU ELV-konform ermittelten Teile einen maximalen Gewichtsanteil von 0,1 % Blei, Chrom VI und Quecksilber sowie 0,01 % Kadmium im homogenen Werkstoff auf oder sind gemäß der Anhänge zur Richtlinie 2000/53/EG (ELV) von diesen Grenzwerten ausgenommen. Bezüglich der REACH Bestimmungen beruht die TE-Information über SVHC in den Artikeln für diese Teilenummer noch auf den „Leitlinien zu den Anforderungen für Stoffe in Erzeugnissen“ (Version: 2, April 2011) der European Chemicals Agency (ECHA), wobei der Grenzwert von 0,1% (nach Gewicht) auf das Fertigprodukt bezogen ist. TE ist sich des EuGH-Urteils vom 10. September 2015, auch bekannt als O5A (Once An Article Always An Article), bewusst, welches besagt, dass im Falle von 'komplexen Erzeugnissen', der Schwellenwert für eine SVHC sowohl auf das Produkt als Ganzes und gleichzeitig auf jeden der Artikel, aus denen sich das Produkt zusammensetzt, angewendet wird. TE hat diesen Entscheid auf der Grundlage der neuen ECHA 'Leitlinien zu den Anforderungen für Stoffe in Erzeugnissen' (Juni 2017, Version 4,0) ausgewertet und wird seine Deklarationen entsprechend aktualisieren.

Kompatible Teile



Auch serienmäßig | **AMP CT**



Draht-an-Leiterplatte-Steckkontakte
und -socket(753)



Kabel-an-Leiterplatte-
Steckverbinderkontakte(8)



Kabel-an-Leiterplatte-
Steckverbindersätze und -gehäuse(226)



Montage von Leiterplatten-
Steckverbindern(46)

Kunden kauften auch diese Produkte



TE Teilenummer292175-3
CT BOX HDR V SMT 3P O/TAPE NAT



TE Teilenummer292175-9
CT BOX HDR V SMT 9P O/TAPE NAT



TE Teilenummer292175-6
CT BOX HDR V SMT 6P O/TAPE NAT



TE Teilenummer2170358-1
INV MJ,1X2,PNL GRD,SHLD



TE Teilenummer3-1676731-3
RN 0805 3K3 0.1% 5PPM 1K RL



TE Teilenummer1-1410279-1
MULTIGIG RT PWR .8" R/A HDR 2P
PBFR



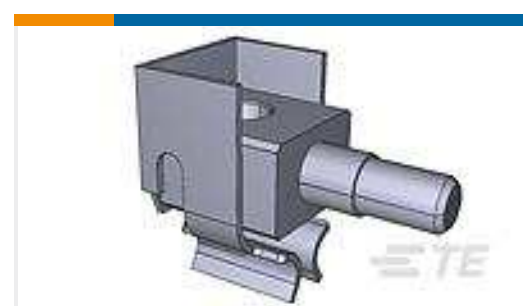
TE Teilenummer1-1676731-5
RN 0805 4K75 0.1% 5PPM 1K RL



TE Teilenummer1676414-1
RN 0805 6K19 0.1% 10PPM CUT
LENGTH



TE Teilenummer1-5786554-0
120 50SR VRT RCPT,L,R,ACT PIN



TE Teilenummer535875-1
AMP TBC PLUS STC DSCHG PWR REC

Dokumente

Produktzeichnungen

[CT BOX HDR V SMT 8P O/TAPE NAT](#)

Englisch

CAD-Dateien

[3D PDF](#)

3D

Kundenmodell

[ENG_CVM_CVM_292175-8_A1.2d_dxf.zip](#)



Englisch

Kundenmodell

[ENG_CVM_CVM_292175-8_A1.3d_igs.zip](#)

Englisch

Kundenmodell

[ENG_CVM_CVM_292175-8_A1.3d_stp.zip](#)

Englisch

Indem Sie die CAD-Datei herunterladen stimmen Sie den [allgemeinen Verkaufsbedingungen](#) zu.

Datenblätter/ Katalogseiten

[2.0MM_AMP_CT_CONNECTOR_SERIES_QUICK_REF_GUIDE](#)

Englisch

Produktspezifikationen

[AMP COMMON TERMINATION \(CT\), CONNECTOR, 2mm PITCH, M/T TYPE, LEAD FREE VERSION](#)

Japanisch

[Produktspezifikation](#)

Japanisch

[Produktspezifikation](#)

Englisch

Umweltverträglichkeit von Produkten

[TE-Materialdeklaration](#)

Englisch