

A0226270

EUROPA-GEHÄUSE 63 TE, o. Griffb.

Baukasten-System ohne Verschraubung. Befestigungstürme in den Gehäuseschalen und Seitenteilen.

Lieferumfang

2 Schalen, 2 Seitenteile 1 HE, 2 Gehäuseleisten mit Schlitzfen, 2 Gehäuseleisten mit Schlitzfen mit Fuß



TECHNISCHE DATEN

Material	ABS (UL 94 HB)	Breite	367 mm
Farbe	grauweiß RAL 9002	Tiefe	250 mm
Standards	RoHS konform, REACH konform	Höhe	98,5 mm
		Platinenlänge Unterteil	350 mm
		Platinenbreite Unterteil	220 mm

Bitte die Maße an aktuellen Teilen abnehmen. Diese unterliegen material- und produktionsspezifischen Fertigungstoleranzen.

KAUFMÄNNISCHE DATEN

Gewicht/1 Stück	908 g
Warentarifnummer (OKW Produkt)	39269097
Herstellungsland	Deutschland

KUNDENSPEZ. MODIFIKATIONEN

Was benötigen Sie für Ihr persönliches Produkt? Bei Bedarf liefern wir Ihnen die Gehäuse/Drehknöpfe einbaufertig mit allen notwendigen Modifikationen und Veredelungen. Wir beraten Sie gerne. Fragen Sie an!

Produktionsoptionen für A0226270

A0226270

EUROPA-GEHÄUSE 63 TE, o. Griffb.



Mechanische
Bearbeitung



Bedruckung



Laserbeschriftung



Konfektion / Montage

A0226270

EUROPA-GEHÄUSE 63 TE, o. Griffb.

ZUBEHÖR ZUM KOMPLETTIEREN



A0326370
Front-/ Rückplatte 63 TE 2 HE
Aluminium
matt eloxiert
357,8x90,7x2mm

ZUBEHÖR "SCHRAUBEN"



A0306031
Selbstformende Schraube 3 x 6
mm (PZ1)



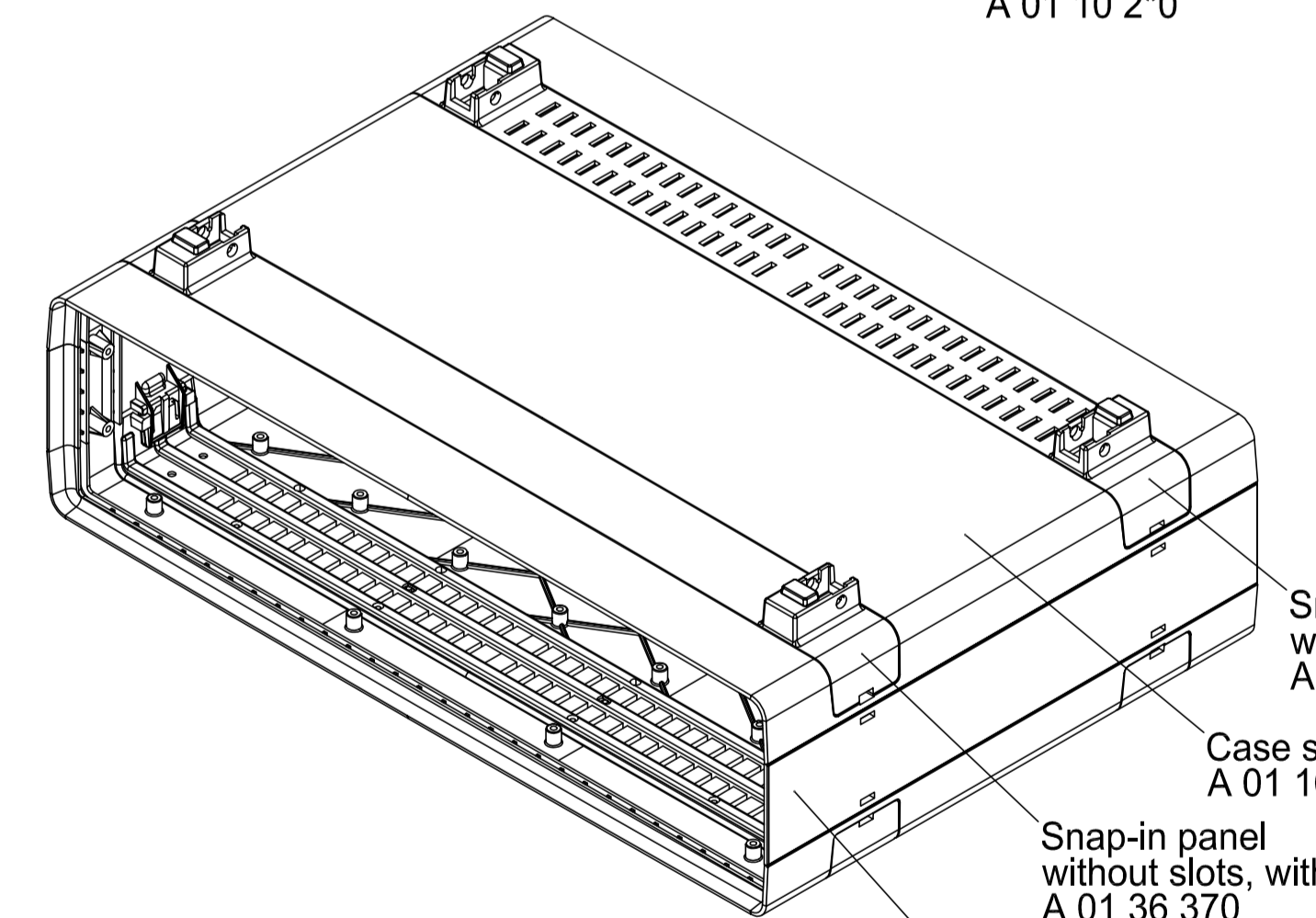
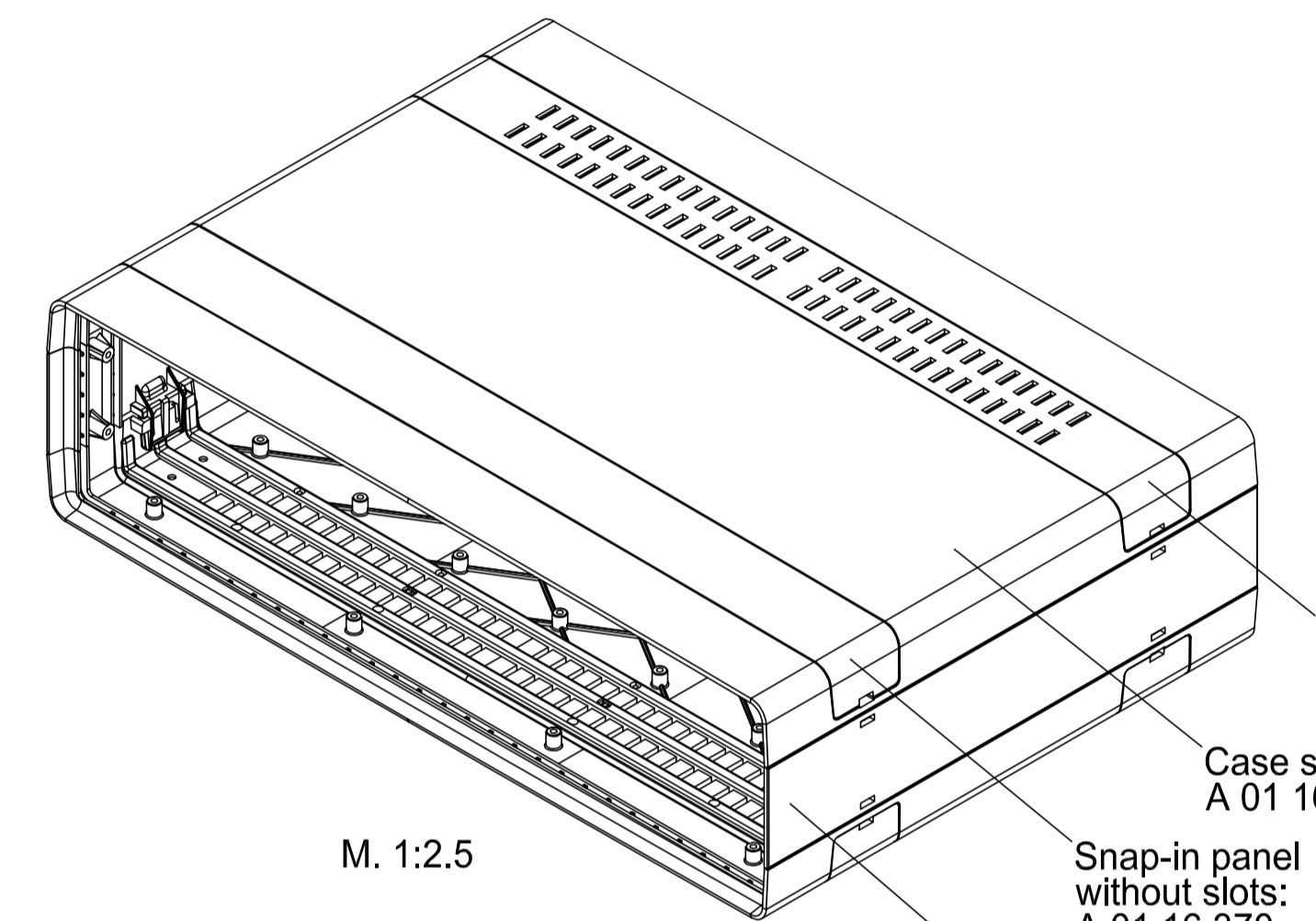
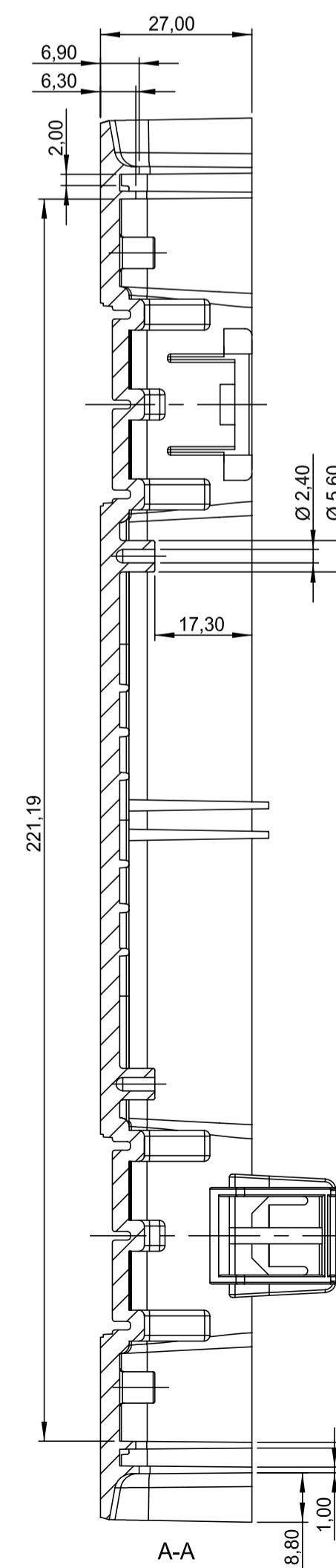
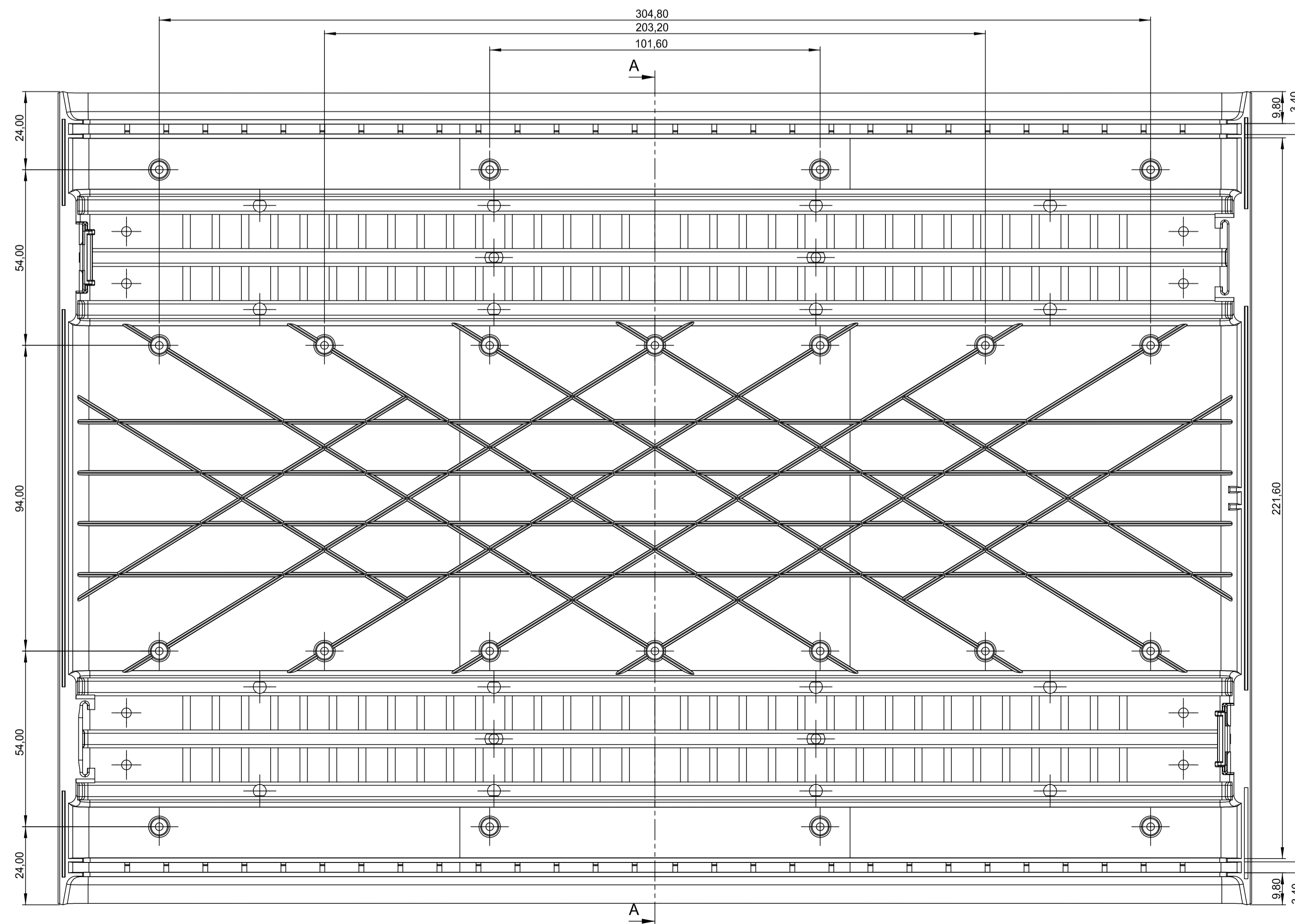
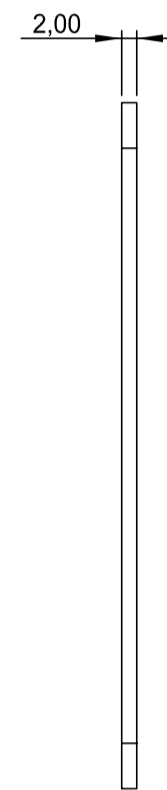
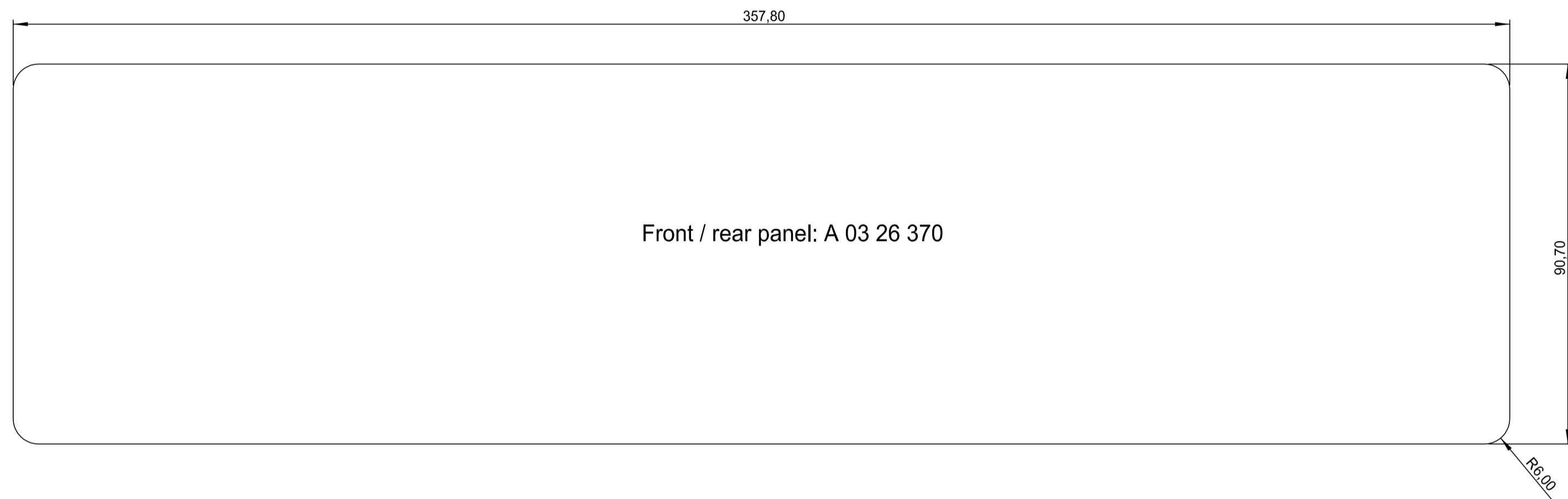
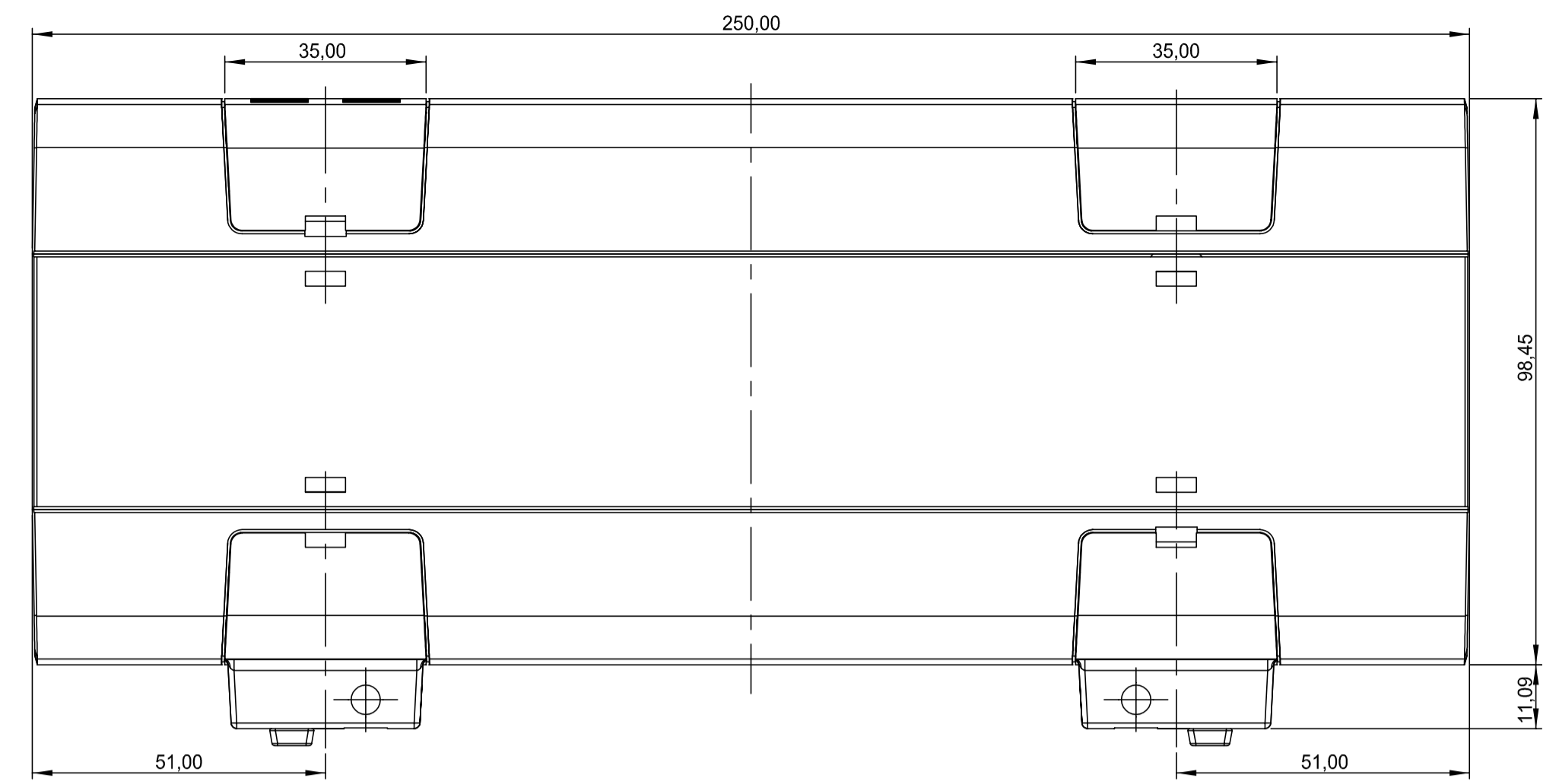
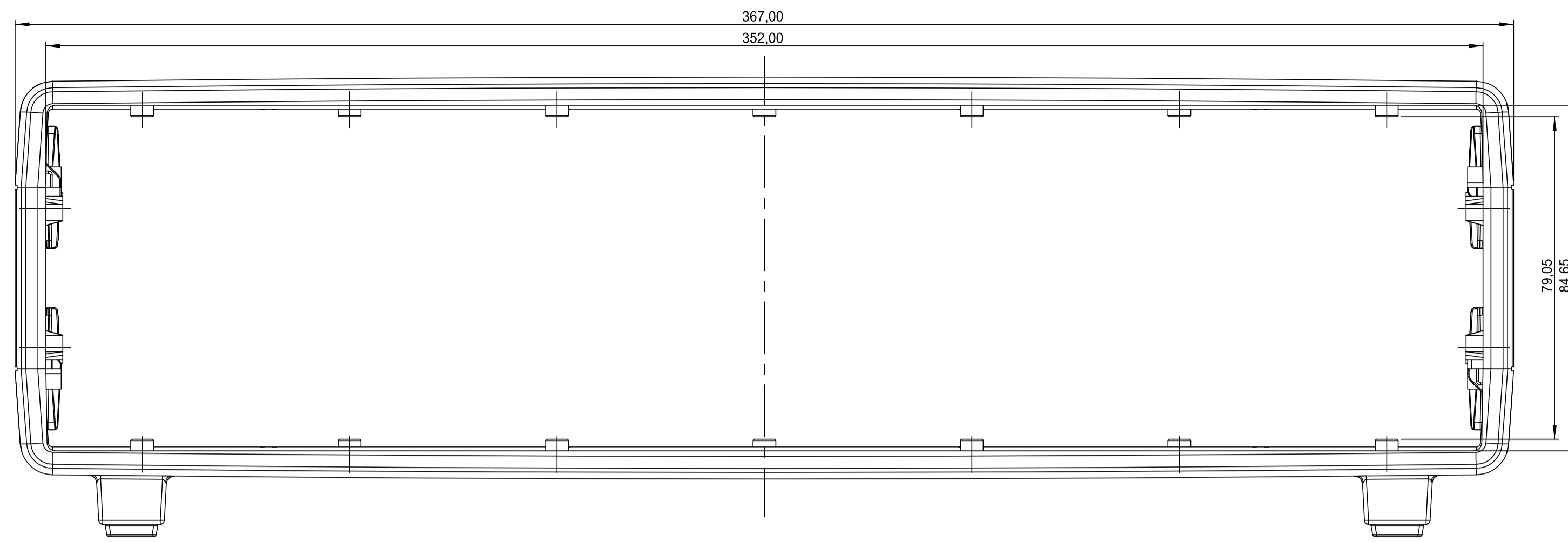
A0308031
Selbstformende Schraube 3 x 8
mm (PZ1)

ZUBEHÖR



A0350007
Kippfuß
ABS (UL 94 HB)
grauweiß RAL 9002

Technische Änderungen vorbehalten. © OKW Gehäusesysteme, Buchen/Deutschland.



A 02 26 070	2x Case shell: A 01 16 170	2x Snap-in panel without slots: A 01 16 370	2x Snap-in panel without slots, with feet: A 01 36 370	2x Side panel 1 HE A 01 10 2*0
A 02 26 170	2x Case shell: A 01 16 170	1x Snap-in panel without slots: A 01 16 370 1x Snap-in panel with slots: A 01 26 370	1x Snap-in panel without slots, with feet: A 01 46 370 1x Snap-in panel with slots, with feet: A 01 46 470	2x Side panel 1 HE A 01 10 2*0
A 02 26 270	2x Case shell: A 01 16 170	2x Snap-in panel with slots: A 01 26 370	2x Snap-in panel with slots, with feet: A 01 46 370	2x Side panel 1 HE A 01 10 2*0

Informationskopie wird nicht aktualisiert Copy for Information will not be updated	Bearb. am: 11.09.07 Ersteller: Hasselb Freigabe: Rev. Index: 1 Stand:	Material: Farbe: Zeichnungsart: IRLANDE	Toleranz: DIN 16901 T130	 Maßstab: 1:1 1:2.5 Bearbeiter: Hasselb Datum: 00008973
	This document contains proprietary information of OKW Gehäusesysteme GmbH and is intended subject to the conditions that the information be retained in confidence not be reproduced or copied and not be used or incorporated in any product.		OKW GEHÄUSE SYSTEME EUROPA-GEHÄUSE 63 TE EURO-CASE 63 TE, 2 HE, without handle A0226*70	

Technische Änderungen vorbehalten. Inhaber oder Druckfehler begünstigen keinen Anspruch auf Schadensersatz. Wichtige Einbaumaße sind durch rote Linien hervorgehoben.
 Subject to technical modification without prior notice. Typographical and other errors do not justify any claim for damages. All dimensions should be verified using an actual model/part.
 Sous réserve de modifications techniques. Toute erreur ou faute d'impression ne justifie aucune demande d'indemnisation. Ne pas croire les cotes de vente ou dimensions des composants avec les tolérances sur la montage.