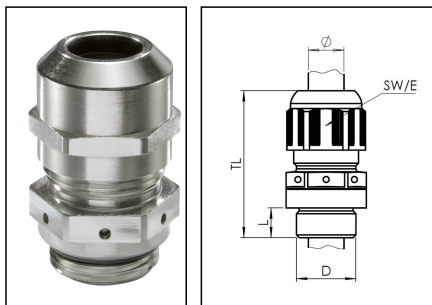


EMSVG 20 EMV-Z

EMV-Druckausgleichsschraubung, Messing vernickelt, M20



Produktabbildungen sind beispielhaft und können vom ausgewählten Produkt abweichen. Weitere Varianten und individuelle Anpassungen bieten wir Ihnen gern auf Anfrage an.



Material Kabelverschraubung	Messing vernickelt
Material Membrane	ePTFE
Material Dichtung	EPDM
Material Erdungseinsatz	Messing verchromt
Luftdurchlass bei 70mbar	55 l/h
Einsatztemp. min	-40 °C
Einsatztemp. max	100 °C
Schutzart	IP68 / IP69
Gewindeart	M
Ø Anschlussgewinde D	20
Steigung	1,5
Länge Anschlussgewinde L	6 mm
Ø Kabel min	6 mm
Ø Kabel max	13 mm
Ø Kabel UL Zulassung	7,5 mm - 11,3 mm
Ø Kabel unter Schirm max	9,5 mm
Schlüsselweite SW	24 mm
Eckmaß E	27 mm
Install. Drehmoment Stutzen	8 N m
Install. Drehmoment Hutmutter	8 N m
Gesamtlänge TL	41 mm - 50 mm
Bestellnr. vernickelt	10065906
Typ	EMSVG 20 EMV-Z
Verpackungseinheit	1
ETIM-Klasse	EC000441

Ihr Kontakt:

WISKA Hoppmann GmbH

Kisdorfer Weg 28 · 24568 Kaltenkirchen · Germany

☎ +49-4191-508-0 · 📠 +49-4191-508-209

contact@wiska.de · www.wiska.com

Empfohlenes Zubehör

RDE 20	10062185
EMMU-EMV 20	10063212
BS 13	10064010

30.08.2021

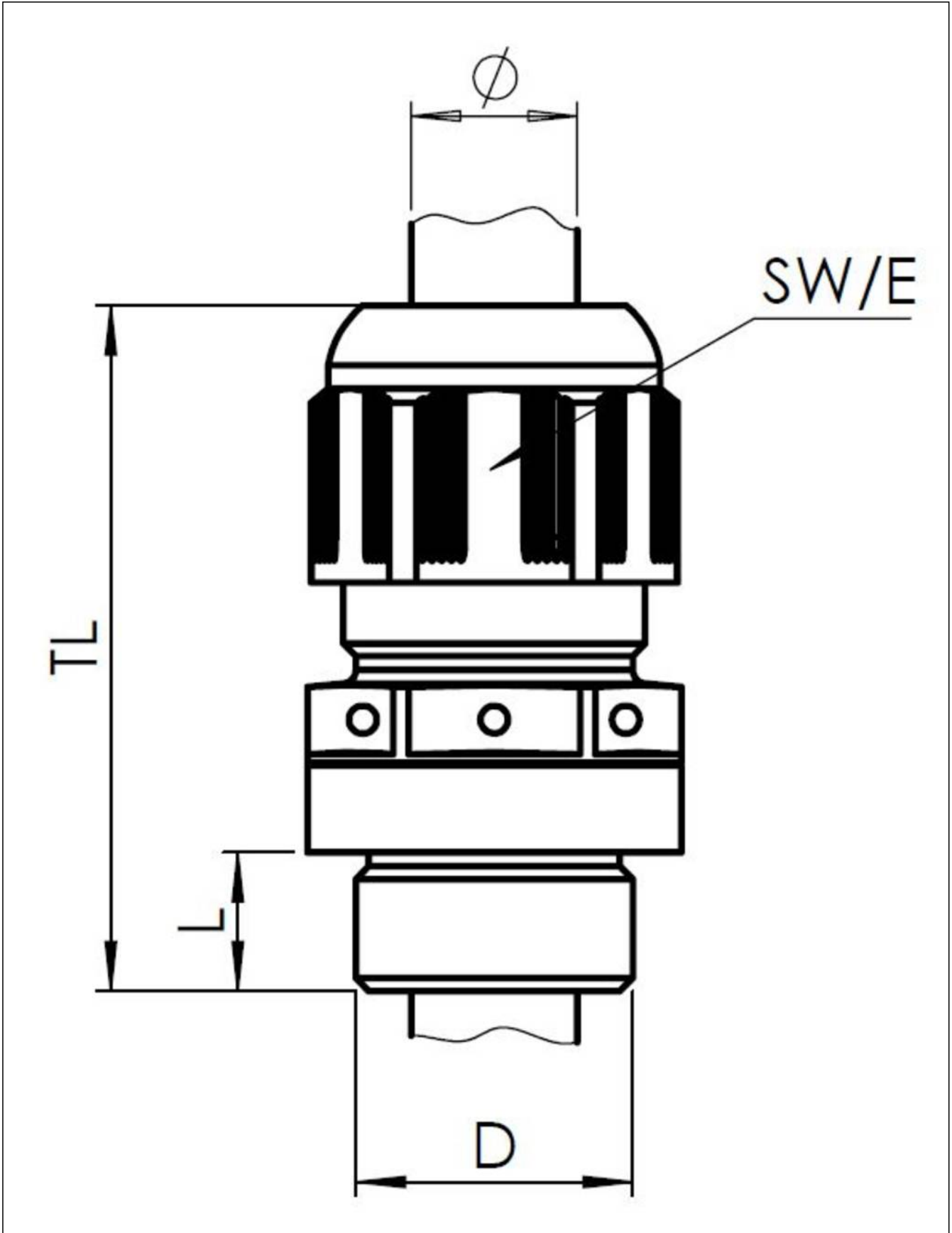
Ihr Kontakt:

WISKA Hoppmann GmbH

Kisdorfer Weg 28 · 24568 Kaltenkirchen · Germany

 +49-4191-508-0 ·  +49-4191-508-209

contact@wiska.de · www.wiska.com



Ihr Kontakt:
WISKA Hoppmann GmbH
Kisdorfer Weg 28 · 24568 Kaltenkirchen · Germany
☎ +49-4191-508-0 · 📠 +49-4191-508-209
contact@wiska.de · www.wiska.com

Weitere technische Angaben auf Anfrage / Änderungen und Irrtümer vorbehalten