


02

2650 ... T12CB T

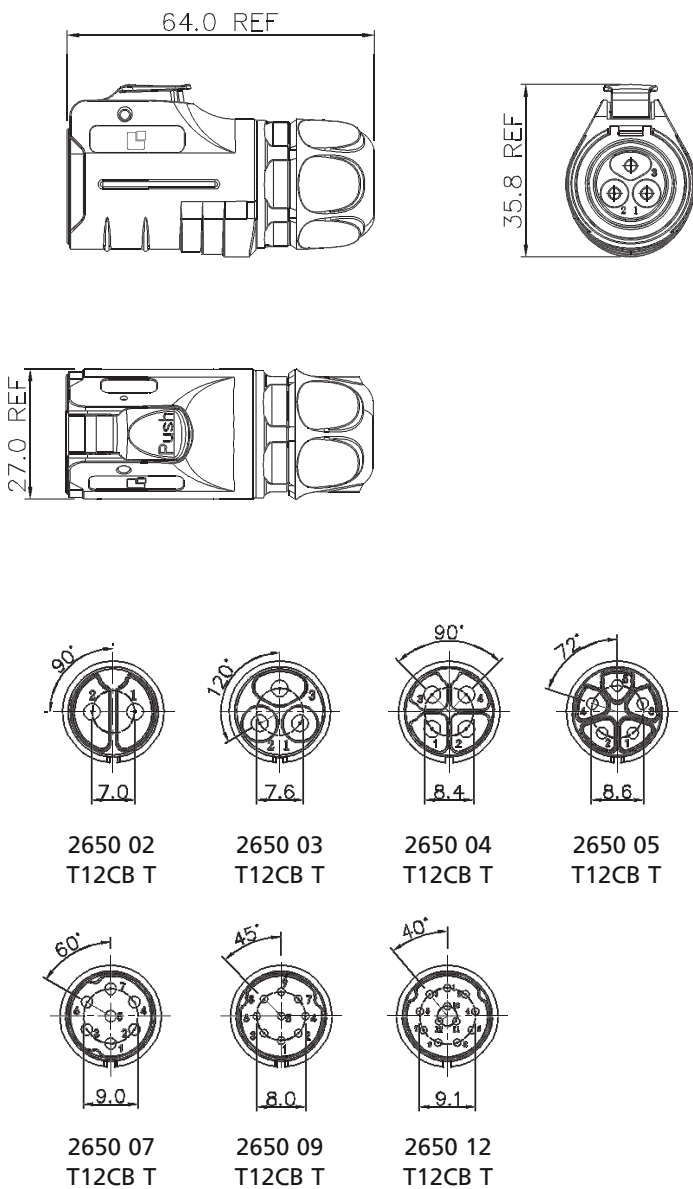
Konfektionierbare Steckverbinder Quicklock



Quicklock-Stecker mit Verriegelungslasche, IP67, Größe 20, gerade Ausführung, mit Kunststoffgehäuse und Lötanschlüssen

Approbationen: 

02 2650 ... T12CB T



Umgebungsbedingungen

Temperaturbereich -40 °C/+80 °C

Werkstoffe

Kontaktträger PBT, V-0 nach UL94
 Kontaktstift CuZn, vergoldet
 Gehäuse PBT, V-0 nach UL94¹
 Verriegelung Zn-Legierung, verchromt
 Hutmutter PBT, V-0 nach UL94¹

¹ geeignet für Außenanwendungen (F1 nach UL 746C)

Mechanische Daten

Schutzart IP67¹

¹ nur in verriegeltem Zustand mit einem dazugehörigen Gegenstück

Anschließbare Leiter Lötanschluss

Querschnitt 2,5–4,0 mm²/AWG 14–12 (2- bis 4-polig)
 1,0–1,5 mm²/AWG 18–16 (5- bis 7-polig)
 0,34–0,75 mm²/AWG 22–20 (9- bis 12-polig)

Kabeldurchmesser 8,5–10,5 mm (Lieferzustand 2- bis 4-, 12-polig)
 10,0–12,0 mm (Lieferzustand 5- bis 7-polig)
 5,0–6,5 mm (Lieferzustand 9-polig)
 5,0–6,5 mm (mit Zubehör 9926 SL6,5)
 8,5–10,5 mm (mit Zubehör 9926 SL10,5)
 10,0–12,0 mm (mit Zubehör 9926 SL12)

Elektrische Daten (bei T_v 20 °C)

Bemessungsstrom 20 A (2- bis 4-polig)
 12 A (5- bis 7-polig)
 5 A (9- bis 12-polig)

Bemessungsspannung 500 V (2- bis 7-polig)
 250 V (9- bis 12-polig)

Bemessungsstoßspannung 2500 V AC (2- bis 7-polig)
 1500 V AC (9- bis 12-polig)

Kriechstrecke ≥ 2 mm
 Luftstrecke ≥ 2 mm
 Isolationswiderstand > 500 MΩ

02

2650 ... T12CB T

Zugehörige Produkte

Gegenstücke

[↗ 2620 ... T22CB100](#) [↗ 2640 ... T12CB A](#)

Zubehör

[↗ 9926 CPMF0](#)

02

2650 ... T12CB T

Bestellbezeichnung	Polzahl	VE (Stück)	MDQ (Stück)
2650 02 T12CB T	2	10	40
2650 03 T12CB T	3	10	40
2650 04 T12CB T	4	10	40
2650 05 T12CB T	5	10	40
2650 07 T12CB T	7	10	40
2650 09 T12CB T	9	10	40
2650 12 T12CB T	12	10	40

Verpackung:

einzel in Kunststoffbeuteln, im Karton