

# Produktdatenblatt

## Miniatürk Steckverbinder

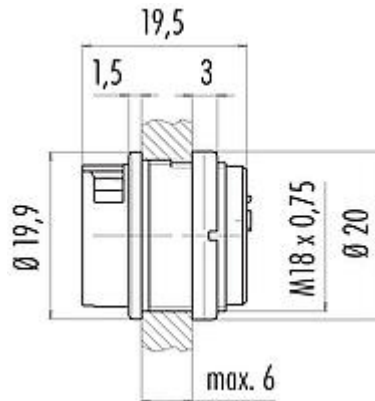


Bezeichnung	Bajonett Flanschdose, Polzahl: 2, ungeschirmt, löten, IP40
Produktgruppe	Bajonett Serie 678
Bestellnummer	99 0604 00 02

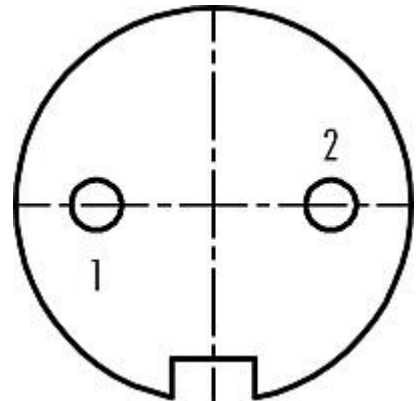
### Abbildung



### Maßzeichnung



### Polbild (Steckseite)



Die Montageanleitung finden Sie auf der nachfolgenden Seite.

### Technische Daten

#### Allgemeine Kennwerte

Bestellnummer	99 0604 00 02
Steckverbinder-Bauform	Flanschdose
Ausführung	Steckverbinder Buchse gerade
Steckverbinder Verriegelung	Bajonett
Anschlussart	löten
Schutzart	IP40
Anschlussquerschnitt	max. 0,75 mm <sup>2</sup> / AWG 18
Grenztemperatur von / bis	-40 °C / 85 °C
Anzugsdrehmoment Mutter	0,5 - 1 Nm
Mechanische Lebensdauer	> 500 Steckzyklen
Gewicht (gr)	5.90
Zolltarifnummer	85369010

#### Elektrische Kennwerte

Bemessungsspannung	250 V
Bemessungs-Stoßspannung	1500 V
Bemessungsstrom (40°C)	7,0 A
Isolationswiderstand	≥ 10 <sup>10</sup> Ω
Verschmutzungsgrad	1
Überspannungskategorie	I
Isolierstoffgruppe	III
EMV-Tauglichkeit	ungeschirmt

# Produktdatenblatt

## Miniatur Steckverbinder



Bezeichnung	Bajonett Flanschdose, Polzahl: 2, ungeschirmt, löten, IP40
Produktgruppe	Bajonett Serie 678
Bestellnummer	99 0604 00 02

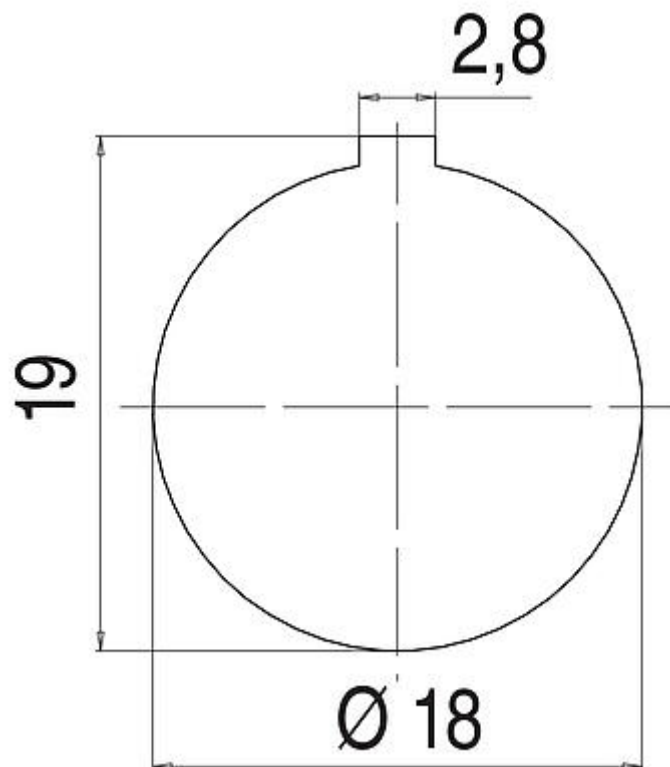
### Werkstoffe

Material Gehäuse	PA
Material Kontaktkörper	PBT (UL94 V-0)
Material Kontakt	CuSn (Bronze)
Kontaktoberfläche	Ag (Silber)
REACH SVHC	CAS 7439-92-1 (Lead)
SCIP Nummer	f0769e7f-e0fc-4d81-be86-0cb3b014cedf

### Klassifikationen

eCl@ss 11.1	27-44-01-02
ETIM 7.0	EC002635

### Montageanleitung / Montageausschnitt



Bezeichnung	<b>Bajonett Flanschdose, Polzahl: 2, ungeschirmt, löten, IP40</b>
Produktgruppe	<b>Bajonett Serie 678</b>
Bestellnummer	<b>99 0604 00 02</b>

### **Sicherheitshinweise / Montagehinweise**

Der Steckverbinder darf nicht unter Last gesteckt oder getrennt werden. Eine Nichtbeachtung sowie unsachgemäße Verwendung kann Personenschäden zur Folge haben.

Die Steckverbinder sind für Einsatzbereiche im Anlagen-, Steuerungs- und Elektrogerätebau entwickelt worden. Die Überprüfung, ob die Steckverbinder auch in anderen Einsatzgebieten verwendet werden können, obliegt dem Anwender.

Der Steckverbinder ist nicht für Netzspannungen geeignet. Bitte beachten Sie die Verschmutzungsgrade und die Überspannungskategorie. Weitere Infos hierzu siehe Bereich Downloadcenter „Technische Informationen“.