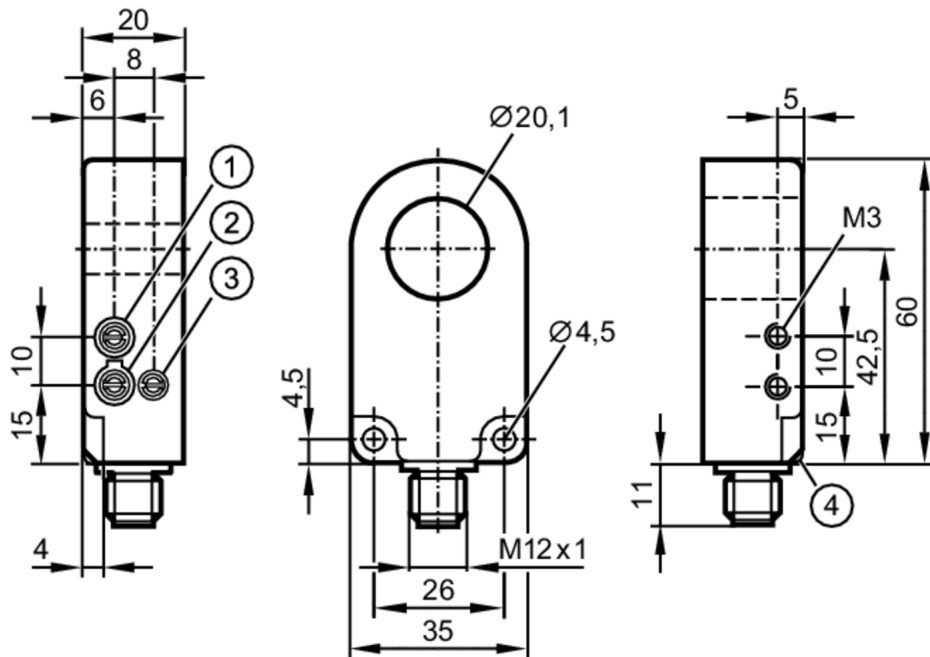


I7R209



Induktiver Ringsensor

I7R3020-FPKG/US-100-IPF



- 1 Empfindlichkeit
- 2 Ausgangsfunktion
- 3 Impulsverlängerungszeit



Made in Germany

Einsatzbereich

Arbeitsprinzip statisch

Elektrische Daten

| | | |
|------------------|------|------------|
| Betriebsspannung | [V] | 10...35 DC |
| Stromaufnahme | [mA] | < 11 |
| Schutzklasse | | III |
| Verpolungsschutz | | ja |

Ausgänge

| | | |
|---|------|-------------------------------|
| Ausgangsfunktion | | Schließer / Öffner; (wählbar) |
| max. Spannungsabfall Schaltausgang DC | [V] | 2 |
| Dauerhafte Strombelastbarkeit des Schaltausgangs DC | [mA] | 200 |
| Elektrische Ausführung | | PNP |
| Kurzschlusschutz | | ja |
| Überlastfest | | ja |

Erfassungsbereich

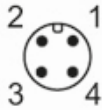
| | | |
|---------------------------------------|-------|-----|
| Auflösung Stahlkugel (Durchmesser) | [mm] | 2,5 |
| max. Teilegeschwindigkeit | [m/s] | 35 |

I7R209



Induktiver Ringsensor

I7R3020-FPKG/US-100-IPF

| Reaktionszeiten | | |
|---|---------------|------------------------|
| Impulsverlängerung | [ms] | 10...150 |
| Impulsverlängerung einstellbar | | ja |
| Max. Abfallzeit | [ms] | 10 |
| Ansprechzeit | [ms] | < 0,5 |
| Umgebungsbedingungen | | |
| Umgebungstemperatur | [°C] | -25...70 |
| Schutzart | | IP 67 |
| Zulassungen / Prüfungen | | |
| MTTF | [Jahre] | 658 |
| Mechanische Daten | | |
| Gewicht | [g] | 79 |
| Gehäuse | | Ringförmig |
| Abmessungen | [mm] | 60 x 35 x 20 |
| Innendurchmesser | [mm] | 20,1 |
| Werkstoffe | | Gehäuse: PA; Ring: POM |
| Anzeigen / Bedienelemente | | |
| Anzeige | Schaltzustand | 1 x LED, gelb |
| Bemerkungen | | |
| Verpackungseinheit | | 1 Stück |
| Elektrischer Anschluss | | |
| Steckverbindung: 1 x M12 | | |
|  | | |

I7R209



Induktiver Ringsensor

I7R3020-FPKG/US-100-IPF

Anschluss

