

WL35S-850BL16

NEOMOUNTS TV-WANDHALTERUNG

TECHNISCHE DATEN

ALLGEMEIN

Min. Bildschirmgröße*	40 inch
Max. Bildschirmgröße*	82 inch
Max. Gewicht	70 kg (pro Bildschirm)
Bildschirme	1
VESA-Minimum	100x100 mm
VESA-Maximum	600x400 mm
Abstand zur Wand	3,5 cm

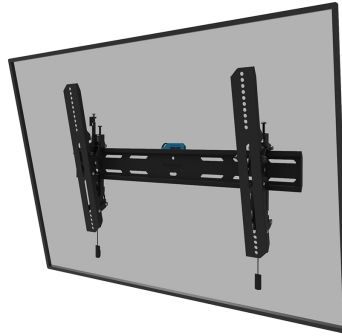
FUNKTIONALITÄT

Typ	Neigen
Höhenverstellung	2 cm
Abschließbar	Abschließbar - Inklusive Sicherheitsschraube
Neigung (Grad)	12°
Höhe	42,5 cm
Breite	68,4 cm
Tiefe	3,6 cm
Anpassungstyp	Feinjustierung

INFORMATIONEN

Farbe	Schwarz
Hauptmaterial	Stahl
Garantie	5 Jahre
EAN code	8717371448868

*Bitte beachten: Die angegebenen Zollgrößen sind nur ein Anhaltspunkt, kombiniert mit dem Gewicht und den VESA-Größen. Das maximale Gewicht und die VESA-Größe sind absolute Beschränkungen für die Produkte und sollten nicht überschritten werden.



Neomounts



Neomounts

Neomounts WL35S-850BL16 neigbare Wandhalterung für 40-82" Bildschirme - Schwarz

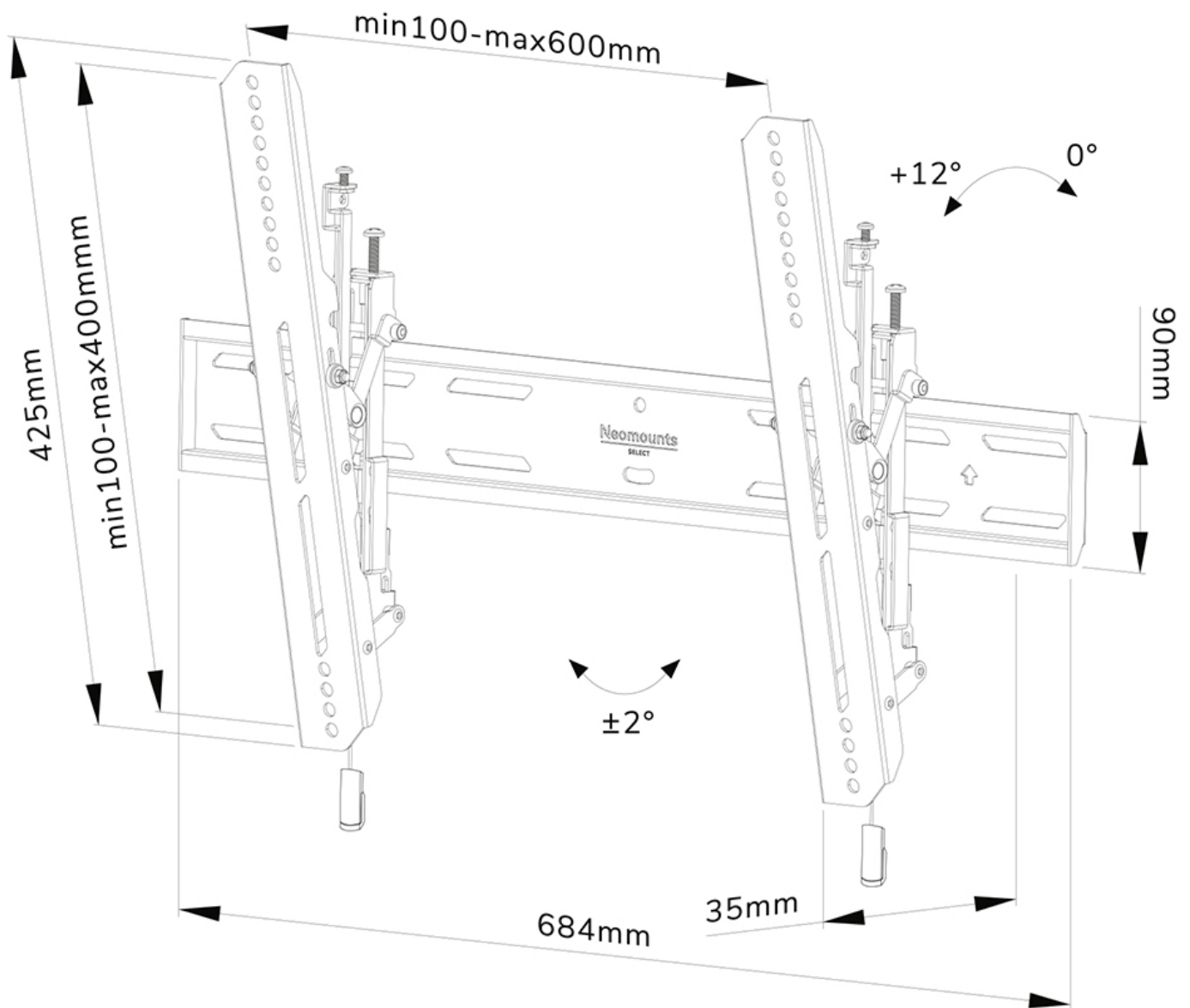
Die Neomounts WL35S-850BL16 LEVEL ist eine neigbare Wandhalterung für Flachbildschirme bis 82" und einer maximalen Belastbarkeit von 70 kg. Die vielseitige Neigungstechnologie (12°) ermöglicht es Ihnen, den optimalen Betrachtungswinkel einzustellen. Möglichkeit der Nivellierung für die perfekte Installation.

Der LEVEL 850 Wandhalterung hat eine Tiefe von 3,5 cm und eignet sich für Bildschirme mit VESA-Lochmuster 100x100 bis 600x400mm. Die Wandhalterung kann mit der mitgelieferten Anti-Diebstahl-Schraube oder einem Vorhängeschloss (nicht im Lieferumfang enthalten) verriegelt werden.

Die WL35S-850BL16 verfügt über ein raffiniertes magnetisches Pull & Release-System, mit dem Sie den Fernseher im Handumdrehen anbringen und sicher und solide befestigen können. Anschließend können die Zug- und Entriegelungsbänder einfach hinter dem Bildschirm versteckt werden, indem der Magnet an der Halterung angeklickt wird. Im Lieferumfang enthalten sind eine Wasserwaage sowie eine Befestigungsschablone, um eine einfache Montage der Halterung zu gewährleisten.

WL35S-850BL16

NEOMOUNTS TV-WANDHALTERUNG



Neomounts