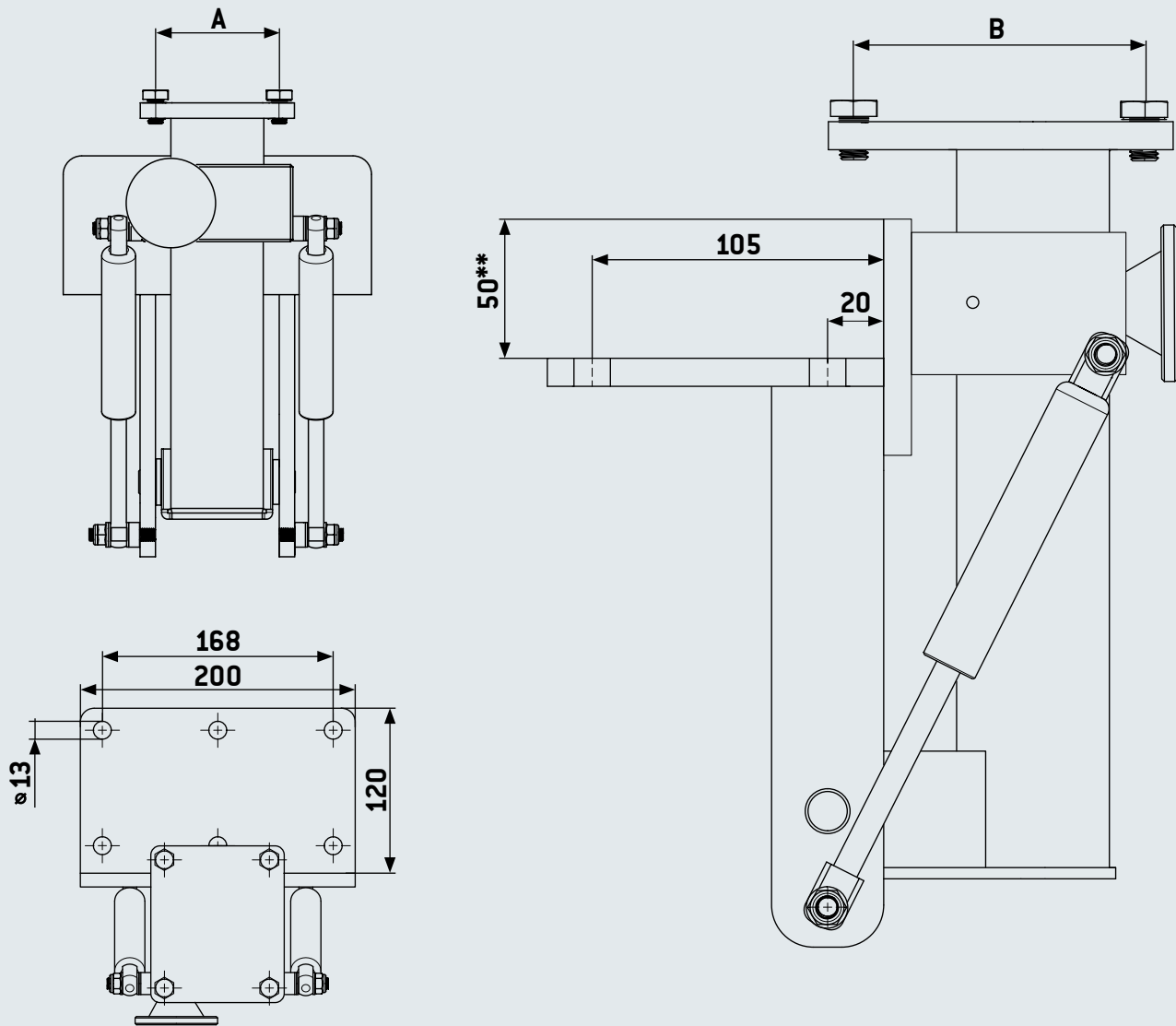


# HEUER Klapp



## Technische Daten:

Backenbreite* (mm)	A (mm)	B (mm)	Zulässige Belastung (kg)	Gasdruckfeder (N)	Gewicht (kg)	Art.-Nr.
120	76	98	4 – 10	500	11,5	105 120
140	96	120	10 – 16	900	11,9	105 140

\* Angabe bezieht sich auf HEUER Schraubstöcke. Auch geeignet für Fremdfabrikate, dabei die zulässige Belastung beachten. Bei Bestellung bitte unbedingt Fabrikat und Größe angeben.

\*\* Adapterplatte für 40 mm Werkbankplatte (Art.-Nr. 702727) auf [www.schraubstockshop.de](http://www.schraubstockshop.de) erhältlich.

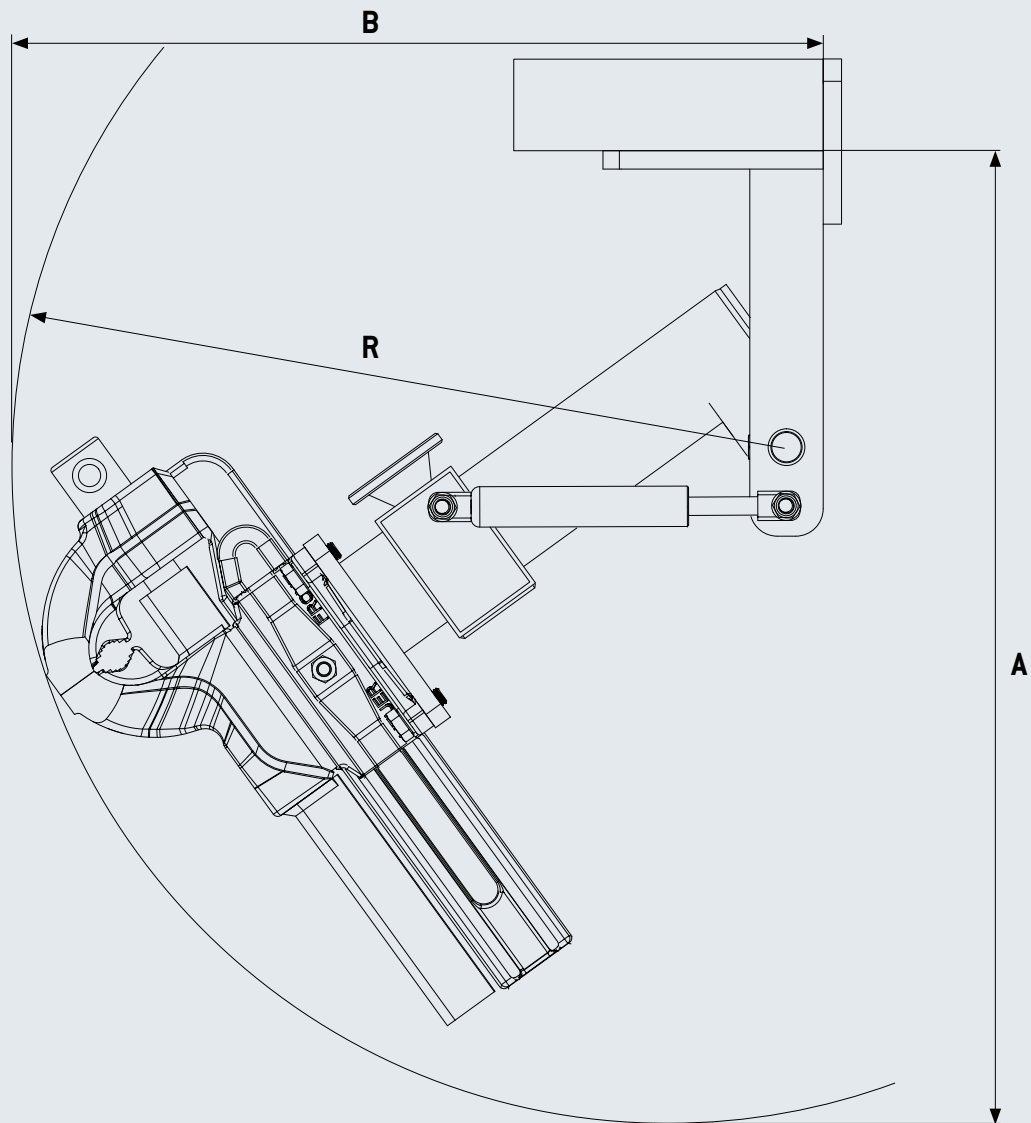
**BROCKHAUS** **HEUER**  
GmbH

Oestertalstraße 54  
 D-58840 Plettenberg (Germany)  
 fon: +49(0)23 91 - 60 29-0  
 fax: +49(0)23 91 - 60 29-29

[info@heuer.de](mailto:info@heuer.de)

Technische Änderungen vorbehalten.

# HEUER Klapp



## Technische Daten:

Backenbreite* (mm)	Tiefster Punkt (A) <sup>1</sup> (mm)	Einklapptiefe (B) <sup>2</sup> (mm)	Schwenkradius (R) <sup>3</sup> (mm)
120	590	460	430
140	630	495	470

\* Angabe bezieht sich auf HEUER Schraubstöcke. Auch geeignet für Fremdfabrikate, dabei die zulässige Belastung beachten. Bei Bestellung bitte unbedingt Fabrikat und Größe angeben.

<sup>1</sup> ab Unterkante Werkbankplatte

<sup>2</sup> ab Vorderkante Werkbankplatte

<sup>3</sup> um den Drehpunkt

**BROCKHAUS** **HEUER**  
GmbH

**Oestertalstraße 54**  
**D-58840 Plettenberg (Germany)**  
**fon: +49(0)23 91 - 60 29-0**  
**fax: +49(0)23 91 - 60 29-29**

**info@heuer.de**

Technische Änderungen vorbehalten.