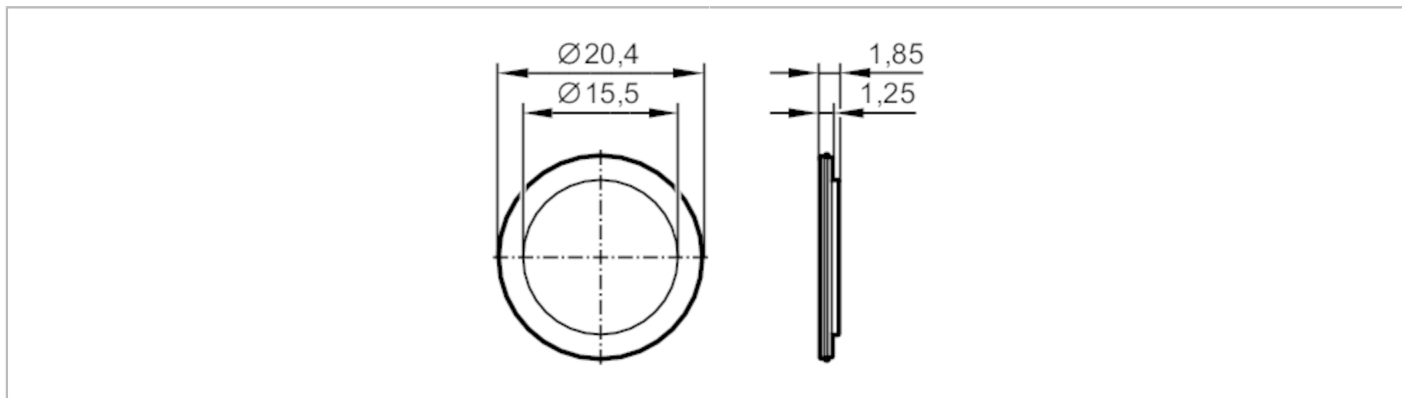


E12468



Symbolscheibe für Leuchttaster

CAP M22 SYMBOL Start/Pause



Einsatzbereich

Ausführung für Bauform KT M22

Mechanische Daten

Gewicht [g]	2,4
Abmessungen [mm]	Ø 15,5
Werkstoffe	PA Grilamid TR 90UV

Bemerkungen

Bemerkungen	Einmalige Schnappverbindung - nicht mehr demontierbar
Verpackungseinheit	2 Stück