



# IM30-15NPS-ZUK

IM Standard

INDUKTIVE NÄHERUNGSSENSOREN

**SICK**  
Sensor Intelligence.



Abbildung kann abweichen



### Bestellinformationen

Typ	Artikelnr.
IM30-15NPS-ZUK	1017435

Weitere Geräteausführungen und Zubehör → [www.sick.com/IM\\_Standard](http://www.sick.com/IM_Standard)

### Technische Daten im Detail

#### Merkmale

<b>Bauform</b>	Metrische Bauform
<b>Gehäusebauform</b>	Kurzbauform
<b>Gewindegröße</b>	M30 x 1,5
<b>Durchmesser</b>	Ø 30 mm
<b>Schaltabstand S<sub>n</sub></b>	15 mm
<b>Einbau in Metall</b>	Nicht bündig
<b>Schaltfrequenz</b>	500 Hz
<b>Anschlussart</b>	Leitung, 3-adrig, 2 m
<b>Schaltausgang</b>	PNP
<b>Ausgangsfunktion</b>	Schließer
<b>Elektrische Ausführung</b>	DC 3-Leiter
<b>Schutzart</b>	IP67 <sup>1)</sup>

<sup>1)</sup> Nach EN 60529.

#### Mechanik/Elektrik

<b>Versorgungsspannung</b>	10 V DC ... 30 V DC
<b>Restwelligkeit</b>	≤ 10 % <sup>1)</sup>
<b>Spannungsabfall</b>	≤ 1,5 V <sup>2)</sup>
<b>Stromaufnahme</b>	10 mA <sup>3)</sup>
<b>Bereitschaftsverzögerung</b>	≤ 15 ms
<b>Hysterese</b>	1 % ... 10 %
<b>Reproduzierbarkeit</b>	≤ 3 % <sup>4)</sup> <sup>5)</sup>
<b>Temperaturdrift (von S<sub>r</sub>)</b>	± 10 %

<sup>1)</sup> Von U<sub>v</sub>.

<sup>2)</sup> Bei I<sub>a</sub> max.

<sup>3)</sup> Ohne Last.

<sup>4)</sup> U<sub>b</sub> und T<sub>a</sub> konstant.

<sup>5)</sup> Von S<sub>r</sub>.

<b>EMV</b>	Nach EN 60947-5-2
<b>Dauerstrom I<sub>a</sub></b>	≤ 300 mA
<b>Leitungsmaterial</b>	PUR/PVC
<b>Leiterquerschnitt</b>	0,5 mm <sup>2</sup>
<b>Drahtbruchschutz</b>	✓
<b>Kurzschlusschutz</b>	✓
<b>Verpolungsschutz</b>	✓
<b>Einschaltimpulsunterdrückung</b>	✓
<b>Schock- und Schwingfestigkeit</b>	30 g, 11 ms / 10 ... 55 Hz, 1 mm
<b>Umgebungstemperatur Betrieb</b>	-25 °C ... +70 °C
<b>Gehäusematerial</b>	Messing, Messing, vernickelt
<b>Werkstoff, aktive Fläche</b>	Kunststoff
<b>Gehäuselänge</b>	40 mm
<b>Nutzbare Gewindelänge</b>	25 mm
<b>Max. Anzugsdrehmoment</b>	50 Nm

1) Von U<sub>y</sub>.

2) Bei I<sub>a</sub> max.

3) Ohne Last.

4) U<sub>b</sub> und T<sub>a</sub> konstant.

5) Von S<sub>r</sub>.

### Einbauhinweis

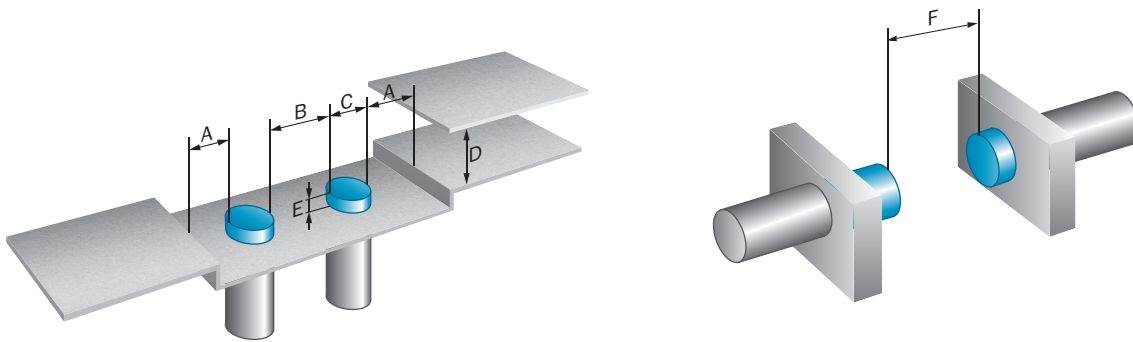
<b>Bemerkung</b>	Zugehörige Grafik siehe "Einbauhinweis"
<b>A</b>	15 mm
<b>B</b>	45 mm
<b>C</b>	30 mm
<b>D</b>	45 mm
<b>E</b>	18 mm
<b>F</b>	120 mm

### Klassifikationen

<b>ECl@ss 5.0</b>	27270101
<b>ECl@ss 5.1.4</b>	27270101
<b>ECl@ss 6.0</b>	27270101
<b>ECl@ss 6.2</b>	27270101
<b>ECl@ss 7.0</b>	27270101
<b>ECl@ss 8.0</b>	27270101
<b>ECl@ss 8.1</b>	27270101
<b>ECl@ss 9.0</b>	27270101
<b>ETIM 5.0</b>	EC002714
<b>ETIM 6.0</b>	EC002714
<b>UNSPSC 16.0901</b>	39122230

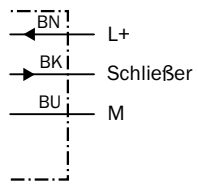
**Einbauhinweis**

Nicht bündiger Einbau

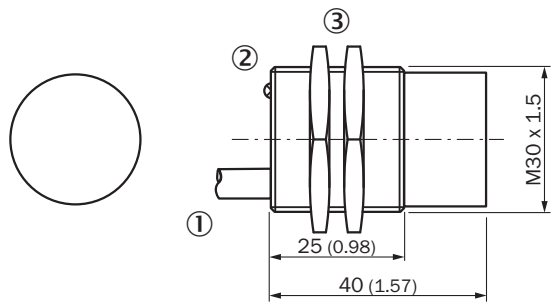


**Anschlusschema**

Cd-001






**Maßzeichnung** (Maße in mm)



- ① Anschluss
- ② Anzeige-LED
- ③ Befestigungsmutter (2 x); SW 36, Metall

## Empfohlenes Zubehör

Weitere Geräteausführungen und Zubehör → [www.sick.com/IM\\_Standard](http://www.sick.com/IM_Standard)

	Kurzbeschreibung	Typ	Artikelnr.
Universal-Klemmsysteme			
	Platte N10 für Universalklemmhalter, M30, Stahl, verzinkt (Platte), Zinkdruckguss (Klemmhalter), Universalklemmhalter (5322626), Befestigungsmaterial	BEF-KHS-N10	2062372
Befestigungswinkel und -platten			
	Befestigungsplatte für M30-Sensoren, Stahl, verzinkt, ohne Befestigungsmaterial	BEF-WG-M30	5321871
	Befestigungswinkel für M30-Sensoren, Stahl, verzinkt, ohne Befestigungsmaterial	BEF-WN-M30	5308445

## SICK AUF EINEN BLICK

SICK ist einer der führenden Hersteller von intelligenten Sensoren und Sensorlösungen für industrielle Anwendungen. Ein einzigartiges Produkt- und Dienstleistungsspektrum schafft die perfekte Basis für sicheres und effizientes Steuern von Prozessen, für den Schutz von Menschen vor Unfällen und für die Vermeidung von Umweltschäden.

Wir verfügen über umfassende Erfahrung in vielfältigen Branchen und kennen ihre Prozesse und Anforderungen. So können wir mit intelligenten Sensoren genau das liefern, was unsere Kunden brauchen. In Applikationszentren in Europa, Asien und Nordamerika werden Systemlösungen kundenspezifisch getestet und optimiert. Das alles macht uns zu einem zuverlässigen Lieferanten und Entwicklungspartner.

Umfassende Dienstleistungen runden unser Angebot ab: SICK LifeTime Services unterstützen während des gesamten Maschinenlebenszyklus und sorgen für Sicherheit und Produktivität.

**Das ist für uns „Sensor Intelligence.“**

## WELTWEIT IN IHRER NÄHE:

Ansprechpartner und weitere Standorte → [www.sick.com](http://www.sick.com)