



MLSE-0300A2NP0

MLS

MAGNETISCHE SPURFÜHRUNGSSENSOREN

SICK
Sensor Intelligence.



Bestellinformationen

Typ	Artikelnr.
MLSE-0300A2NPO	1090688

Weitere Geräteausführungen und Zubehör → www.sick.com/MLS



Technische Daten im Detail

Merkmale

Erfassungsbereich typ.	300 mm
Arbeitshöhe	10 mm ... 50 mm
Elektrische Ausführung	DC 4-Leiter
Teach-in	✓
Schutzart	IP65 ¹⁾ IP67 IP68

¹⁾ Nach EN 60529.

Mechanik/Elektrik

Versorgungsspannung	9 V DC ... 30 V DC
Abschlusswiderstand	Kein interner Abschlusswiderstand
Schutzklasse	III
Leistungsaufnahme	600 mW
Auflösung typ.	1 mm
Wiederholgenauigkeit typ.	1 mm
Aktualisierungsrate	100 Hz
Verpolungsschutz	✓
Kurzschlusschutz	✓
Umgebungstemperatur Betrieb	-20 °C ... +70 °C
Schock- und Schwingfestigkeit	30 g, 11 ms/10 Hz ... 55 Hz, 1 mm
EMV	Nach EN 60947-5-2
Gehäusematerial	Metall, Aluminium Kunststoff
Anschlussart	Leitung mit Stecker M8, 4-polig, 0,3 m ¹⁾
Leitungsmaterial	PUR
Leiterquerschnitt	0,08 mm ²
UL-File-Nr.	NRKH.E181493 & NRKH7.E181493

¹⁾ Unter 0 °C Leitung nicht verformen.

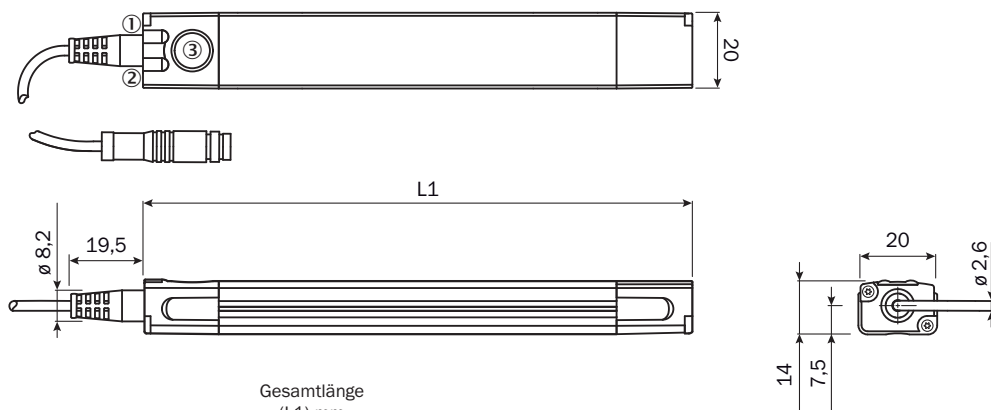
Kommunikationsschnittstelle

Kommunikationsschnittstelle	CANopen
------------------------------------	---------

Klassifikationen

ECl@ss 5.0	27270104
ECl@ss 5.1.4	27270104
ECl@ss 6.0	27270104
ECl@ss 6.2	27270104
ECl@ss 7.0	27270104
ECl@ss 8.0	27270104
ECl@ss 8.1	27270104
ECl@ss 9.0	27270104
ETIM 5.0	EC002544
ETIM 6.0	EC002544
UNSPSC 16.0901	39122230

Maßzeichnung (Maße in mm)

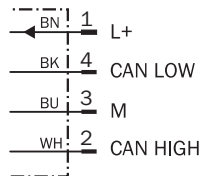


	Gesamtlänge (L1) mm
MLSE-0200	217
MLSE-0300	325
MLSE-0400	397
MLSE-0500	505
MLSE-0600	613

- ① Funktionsanzeige 1
- ② Funktionsanzeige 2
- ③ Teach-Pad

Anschlussschema

Cd-396



Empfohlenes Zubehör

Weitere Geräteausführungen und Zubehör → www.sick.com/MLS

	Kurzbeschreibung	Typ	Artikelnr.
Befestigungswinkel und -platten			
	Winkel für flache Montage, Edelstahl V2A (Winkel/Befestigungsschraube), Messing (Fixierschraube)	BEF-WNL01MPA	2065973
	Winkel für seitliche Montage, Edelstahl V2A (Winkel/Befestigungsschraube), Messing (Fixierschraube)	BEF-WNZ01MPA	2065577
Adapter und Verteiler			
	CAN-USB Adapter zum Anschluss des MLS an einen PC	AKA-NXL1BxB12KX	6067651
	Y-Verteiler zum Anschluss des Sensors an CAN-USB Adapter und Netzteil	YF8U14-011VA3FYDN2	2098412
Steckverbinder und Leitungen			
	Kopf A: Dose, M8, 4-polig, gerade, A-kodiert Kopf B: loses Leitungsende Leitung: Sensor-/Aktor-Leitung, PUR, halogenfrei, ungeschirmt, 2 m	YF8U14-020UA3XLEAX	2094791
	Kopf A: Dose, M8, 4-polig, gerade, A-kodiert Kopf B: loses Leitungsende Leitung: Sensor-/Aktor-Leitung, PUR, halogenfrei, ungeschirmt, 5 m	YF8U14-050UA3XLEAX	2094792
	Kopf A: Dose, M8, 4-polig, gewinkelt, A-kodiert Kopf B: loses Leitungsende Leitung: Sensor-/Aktor-Leitung, PUR, halogenfrei, ungeschirmt, 2 m	YG8U14-020UA3XLEAX	2095589
	Kopf A: Dose, M8, 4-polig, gewinkelt, A-kodiert Kopf B: loses Leitungsende Leitung: Sensor-/Aktor-Leitung, PUR, halogenfrei, ungeschirmt, 5 m	YG8U14-050UA3XLEAX	2095590
Magnete			
	Magnetband, Nordpol an Oberseite, selbstklebend, Breite 25 mm, Länge 50 m	MAGNETBAND	5337613
	Magnetband, Südpol an Oberseite, selbstklebend, Breite 25 mm, Länge 50 m	MAGNETBAND	5337614
	Schablone zum Kleben der Magnetmarken (5337613, 5337614) für MLS	SCHABLONE	4097520

SICK AUF EINEN BLICK

SICK ist einer der führenden Hersteller von intelligenten Sensoren und Sensorlösungen für industrielle Anwendungen. Ein einzigartiges Produkt- und Dienstleistungsspektrum schafft die perfekte Basis für sicheres und effizientes Steuern von Prozessen, für den Schutz von Menschen vor Unfällen und für die Vermeidung von Umweltschäden.

Wir verfügen über umfassende Erfahrung in vielfältigen Branchen und kennen ihre Prozesse und Anforderungen. So können wir mit intelligenten Sensoren genau das liefern, was unsere Kunden brauchen. In Applikationszentren in Europa, Asien und Nordamerika werden Systemlösungen kundenspezifisch getestet und optimiert. Das alles macht uns zu einem zuverlässigen Lieferanten und Entwicklungspartner.

Umfassende Dienstleistungen runden unser Angebot ab: SICK LifeTime Services unterstützen während des gesamten Maschinenlebenszyklus und sorgen für Sicherheit und Produktivität.

Das ist für uns „Sensor Intelligence.“

WELTWEIT IN IHRER NÄHE:

Ansprechpartner und weitere Standorte → www.sick.com