



LASTTRENNSCHALTER 16A, BAUGROESSE 1, 3-POLIG FRONTANTRIEB LINKS GRUNDGERAET OHNE HANDGRIFF RAHMENKLEMME

Ausführung

Produkt-Markename		SENTRON
Produkt-Bezeichnung		Schaltgerät
Ausführung des Produkts		Lasttrennschalter 3KD
Ausführung des Betätigungselements		ohne
Ausführung des Griffs		ohne
Ausführung des Schaltantriebs / Motorantrieb		Nein

Allgemeine technische Daten

Polzahl		3
Bauart des Geräts		Festeinbau
Leistungsschalter / Grundtyp		3KD1
mechanische Lebensdauer (Schaltspiele) / typisch		15 000
Überspannungskategorie		III

Spannung

Isolationsspannung / Bemessungswert	V	1 000
Stoßspannungsfestigkeit / Bemessungswert	kV	8

Schutzart und Schutzklasse

Schutzart IP		IP20
Schutzart IP / frontseitig		IP20

Verlustleistung

Verlustwirkleistung		
<ul style="list-style-type: none"> • bei konventionellem thermischen Bemessungsstrom / je Pol 	W	0,2

Strom

Dauerstrom		
• Bemessungswert	A	16
• bei 40 °C / Bemessungswert	A	16
• bei 45 °C / Bemessungswert	A	16
• bei 50 °C / Bemessungswert	A	16
• bei 55 °C / Bemessungswert	A	16
• bei 60 °C / Bemessungswert	A	16
• bei 65 °C / Bemessungswert	A	16
• bei 70 °C / Bemessungswert	A	16
Kurzzeitstromfestigkeit (Icw) / befristet auf 1 s / Bemessungswert	kA	3

Hauptstromkreis

Betriebsleistung		
• bei AC-23 A / bei 400 V / bei 50/60 Hz / Bemessungswert	kW	7,5
• bei AC-23 A / bei 500 V / bei 50/60 Hz / Bemessungswert	kW	7,5
• bei AC-23 A / bei 690 V / bei 50/60 Hz / Bemessungswert	kW	11
Betriebsspannung		
• bei AC / bei 50/60 Hz / Bemessungswert	V	690

Hilfsstromkreis

Anzahl der Wechsler / für Hilfskontakte		4
Anzahl der Öffner / für Hilfskontakte		0
Anzahl der Schließer / für Hilfskontakte		0

Eignung

Eignung zur Verwendung		
• Hauptschalter		Ja
• Lasttrennschalter		Ja
• NOT-AUS-Schalter		Nein
• Sicherheitsschalter		Ja
• Wartungs-/Reparaturschalter		Ja

Produktdetails

Produktausstattung / Verriegelung		Nein
Produktbestandteil		
• Ausgelöstmelder		Nein
• Spannungsauslöser		Nein
• Unterspannungsauslöser		Nein
• Unterspannungsauslöser mit voreilendem Kontakt		Nein

Produkterweiterung		
• Hilfsschalter		Ja
• optional		
— Motorantrieb		Nein
— Spannungsauslöser		Nein

Anschlüsse

Ausführung des elektrischen Anschlusses		
• für Hauptstromkreis		Rahmenklemme

Mechanischer Aufbau

Höhe	mm	119
Breite	mm	94
Tiefe	mm	68
Einbaulage		beliebig
Befestigungsart		Bodenbefestigung und Schnappbefestigung auf Hutschiene 35 mm
Befestigungsart		
• Frontmontage mit 4-Loch Befestigung		Nein
• Frontmontage mit Zentralbefestigung		Nein
• Schienen-Montage		Ja

Umgebungsbedingungen

Umgebungstemperatur		
• während Betrieb / minimal	°C	-25
• während Betrieb / maximal	°C	70
• während Lagerung / minimal	°C	-50
• während Lagerung / maximal	°C	80

Approbationen Zertifikate

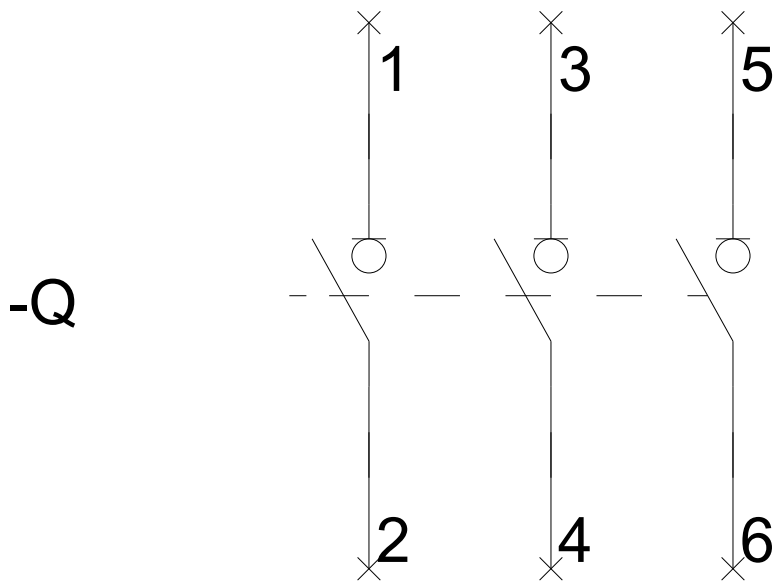
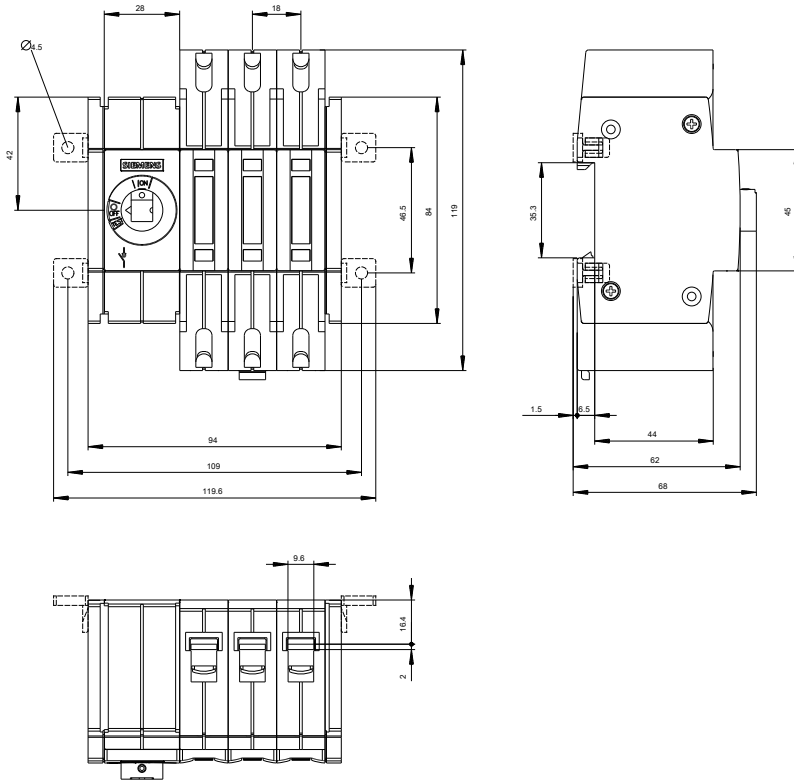
Betriebsmittelkennzeichen / gemäß DIN EN 61346-2		Q
--	--	---

allgemeine Produktzulassung Konformitätserklärung



Weitere Informationen

- Information- and Downloadcenter (Kataloge, Broschüren,...)**
<http://www.siemens.de/lowvoltage/kataloge>
- Industry Mall (Online-Bestellsystem)**
<https://eb.automation.siemens.com/mall/de/WW/Catalog/Product/3KD16302ME100>
- Service&Support (Handbücher, Betriebsanleitungen, Zertifikate, Kennlinien, FAQs,...)**
<http://support.automation.siemens.com/WW/view/de/3KD16302ME100/all>
- Bilddatenbank (Produktfotos, 2D-Maßzeichnungen, 3D-Modelle, Geräteschaltpläne, ...)**
http://www.automation.siemens.com/bilddb/cax_de.aspx?mfb=3KD16302ME100



letzte Änderung:

11.03.2015