



VERBRAUCHERABZWEIG SICHERUNGSL.  
 REVERSIERBETRIEB, AC 400V, BGR. S00  
 0,14...0,20A 3KW, DC 24V FEDERZUGANSCHLUSS  
 FUER SAMMELSCHIENENSYSTEME 60MM  
 (ERFUELLT AUCH ZUORDNUNGSART 1)  
 ZUORDNUNGSART 2, IQ = 150KA 1OE (SCHUETZ)  
 ADAPTERLAENGE 200MM

Abbildung ähnlich

Produkt-Markename	SIRIUS
Produkt-Bezeichnung	Sicherungslose Verbraucherabzweige 3RA2
<b>Hersteller-Artikelnummer</b>	
<ul style="list-style-type: none"> <li>• des mitgelieferten Schützes</li> <li>• des mitgelieferten Leistungsschalters</li> <li>• des mitgelieferten Montagebausatzes RS</li> <li>• des mitgelieferten Sammelschienenadapters</li> <li>• des mitgelieferten Verbindungsbausteins</li> </ul>	<a href="#">3RT2015-2BB42</a> <a href="#">3RV2011-0BA20</a> <a href="#">8US1250-5AS10</a> <a href="#">8US1251-5DS11</a> <a href="#">3RA2911-2AA00</a>

### Allgemeine technische Daten:

<b>Isolationsspannung</b>		
<ul style="list-style-type: none"> <li>• bei Verschmutzungsgrad 3 Bemessungswert</li> </ul>	V	690
<b>Schockfestigkeit</b>		
<ul style="list-style-type: none"> <li>• gemäß IEC 60068-2-27</li> </ul>		6g / 11 ms
<b>Stoßspannungsfestigkeit Bemessungswert</b>	kV	6
<b>Zuordnungsart</b>		2
<b>Schutzart IP</b>		
<ul style="list-style-type: none"> <li>• frontseitig</li> </ul>		IP20

### Hauptstromkreis:

<b>Polzahl für Hauptstromkreis</b>		3
<b>einstellbarer Ansprechwert Strom des stromabhängigen Überlastauslösers</b>	A	0,14 ... 0,2
<b>Betriebsspannung</b>		
<ul style="list-style-type: none"> <li>• Bemessungswert</li> </ul>	V	690
<ul style="list-style-type: none"> <li>• bei AC-3 Bemessungswert maximal</li> </ul>	V	690
<b>Betriebsfrequenz Bemessungswert</b>	Hz	50 ... 60

<b>Betriebsstrom</b>		
<ul style="list-style-type: none"> <li>• bei AC-3 <ul style="list-style-type: none"> <li>— bei 400 V Bemessungswert</li> </ul> </li> </ul>	A	0,2
<b>Betriebsleistung</b>		
<ul style="list-style-type: none"> <li>• bei AC-3 <ul style="list-style-type: none"> <li>— bei 400 V Bemessungswert</li> <li>— bei 500 V Bemessungswert</li> <li>— bei 690 V Bemessungswert</li> </ul> </li> </ul>	W W W	60 60 90

#### Steuerstromkreis/ Ansteuerung:

<b>Steuerspeisespannung bei DC</b>		
<ul style="list-style-type: none"> <li>• Bemessungswert</li> </ul>	V	24
<b>Halteleistung der Magnetspule bei DC</b>	W	4

#### Hilfsstromkreis:

<b>Produktenerweiterung Hilfsschalter</b>		Ja
---	--	----

#### Schutz-/ Überwachungsfunktion:

<b>Auslöseklasse</b>		CLASS 10
<b>Ausführung des Überlastauslösers</b>		thermisch (Bimetall)

#### UL/CSA Bemessungsdaten:

<b>Volllaststrom (FLA) für 3-phasigen Drehstrommotor</b>		
<ul style="list-style-type: none"> <li>• bei 480 V Bemessungswert</li> </ul>	A	0,2

#### Kurzschluss:

<b>Produktfunktion Kurzschluss-Schutz</b>		Ja
<b>Ausführung des Kurzschlussauslösers</b>		magnetisch
<b>bedingter Kurzschlussstrom (I<sub>q</sub>)</b>		
<ul style="list-style-type: none"> <li>• bei 690 V gemäß IEC 60947-4-1 Bemessungswert</li> </ul>	A	100 000
<ul style="list-style-type: none"> <li>• bei 400 V gemäß IEC 60947-4-1 Bemessungswert</li> </ul>	A	153 000
<ul style="list-style-type: none"> <li>• bei 500 V gemäß IEC 60947-4-1 Bemessungswert</li> </ul>	A	100 000

#### Einbau/ Befestigung/ Abmessungen:

<b>Einbaulage</b>		senkrecht
<b>Befestigungsart</b>		Zum Aufschnappen auf Sammelschienensystem 60 mm
<b>Höhe</b>	mm	260
<b>Breite</b>	mm	90
<b>Tiefe</b>	mm	154,9
<b>einzuhaltender Abstand</b>		
<ul style="list-style-type: none"> <li>• zu geerdeten Teilen <ul style="list-style-type: none"> <li>— vorwärts</li> <li>— rückwärts</li> </ul> </li> </ul>	mm mm	0 0

— aufwärts	mm	20
— seitwärts	mm	9
— abwärts	mm	10
• zu spannungsführenden Teilen		
— vorwärts	mm	0
— rückwärts	mm	0
— aufwärts	mm	20
— abwärts	mm	10
— seitwärts	mm	9

#### Anschlüsse/ Klemmen:

##### Ausführung des elektrischen Anschlusses

- für Hauptstromkreis

Federzuganschluss

#### Sicherheitsrelevante Kenngrößen:

##### B10-Wert bei hoher Anforderungsrate gemäß SN 31920

1 000 000

##### Anteil gefahrbringender Ausfälle

- bei hoher Anforderungsrate gemäß SN 31920

%

73

##### Berührungsschutz gegen elektrischen Schlag

fingersicher

#### Mechanische Daten:

##### Baugröße des Leistungsschalters

S00

##### Baugröße des Verbraucherabzweigs

S00

#### Umgebungsbedingungen:

##### Umgebungstemperatur

- während Betrieb
- während Lagerung
- während Transport

°C

-20 ... +60

°C

-50 ... +80

°C

-50 ... +80

#### Approbationen/ Zertifikate:

##### allgemeine Produktzulassung

##### Explosionsschutz

##### Konformitätserklärung

##### sonstiges



[Umweltbestätigung](#)

##### sonstiges

[Konformitätserklärung](#)

[sonstige](#)

[ng](#)

**Information- and Downloadcenter (Kataloge, Broschüren,...)**

<http://www.siemens.de/industrial-controls/catalogs>

**Industry Mall (Online-Bestellsystem)**

<http://www.siemens.com/industrymall>

**CAX-Online-Generator**

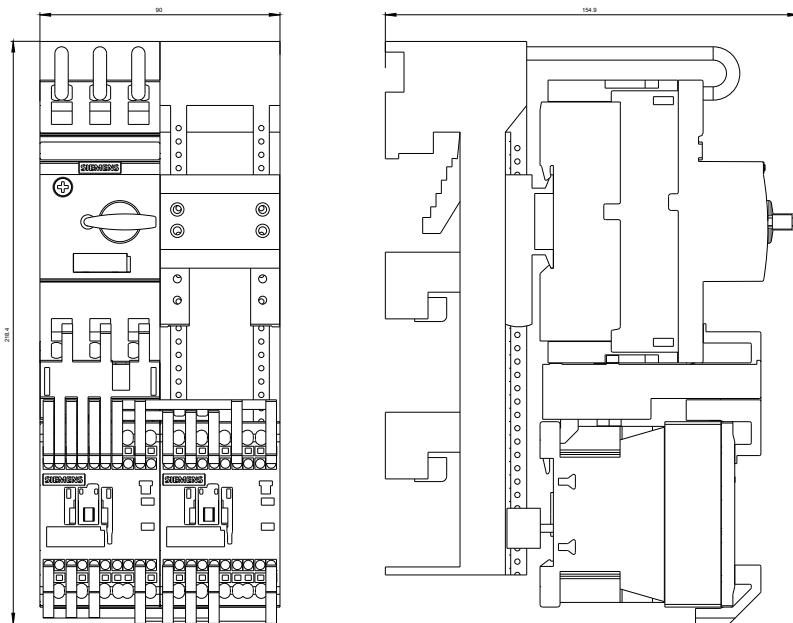
<http://support.automation.siemens.com/WW/CAXorder/default.aspx?lang=de&mfb=3RA22100BS152BB4>

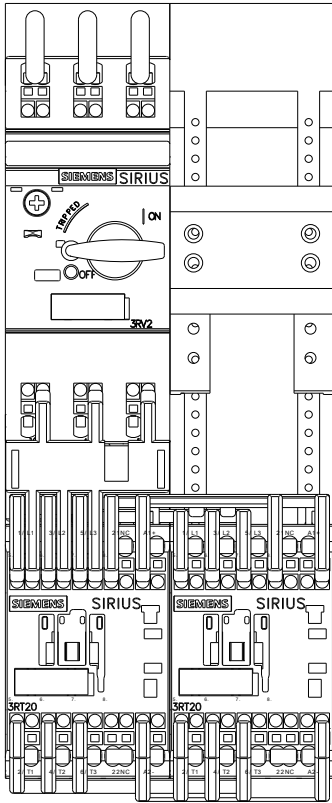
**Service&Support (Handbücher, Betriebsanleitungen, Zertifikate, Kennlinien, FAQs,...)**

<http://support.automation.siemens.com/WW/view/de/3RA22100BS152BB4/all>

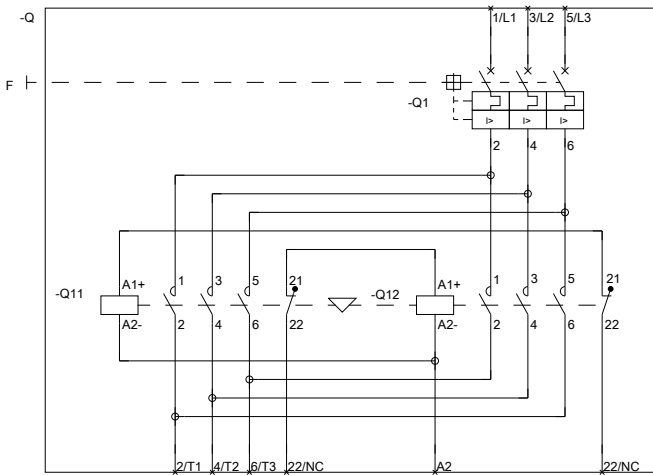
**Bilddatenbank (Produktfotos, 2D-Maßzeichnungen, 3D-Modelle, Geräteschaltpläne, EPLAN Makros, ...)**

[http://www.automation.siemens.com/bilddb/cax\\_de.aspx?mfb=3RA22100BS152BB4&lang=de](http://www.automation.siemens.com/bilddb/cax_de.aspx?mfb=3RA22100BS152BB4&lang=de)





REBR&LDBERF&ZV&LIG&NDHERUNGSL



DB&RS&ND&R&F&US&L&E&S&S&V,

letzte Änderung:

11.03.2015