

LEUCHTMELDER, 22MM, RUND, METALL, HOCHGLANZ, AMBER,  
LINSE, GLATT



Abbildung ähnlich

Produkt-Markename	SIRIUS ACT
Produkt-Bezeichnung	Befehls- und Meldegeräte
Ausführung des Produkts	Leuchtmelder
<b>Betätigungselement:</b>	
Farbe	
• des Betätigungselements	amber
Material des Betätigungselements	Kunststoff
Form des Betätigungselements	rund
Außendurchmesser des Betätigungselements	29,45 mm
<b>Frontring:</b>	
Produktbestandteil Frontring	Nein
<b>Allgemeine technische Daten:</b>	
Schutzart IP	IP66, IP67, IP69(IP69K)
Schutzart NEMA	NEMA 1, 2, 3, 3R, 4, 4X, 12
Schockfestigkeit	
• gemäß IEC 60068-2-27	Sinushalbwellen 50g / 11 ms
Schwingfestigkeit	
• gemäß IEC 60068-2-6	10 ... 500 Hz: 5g

<b>Betriebsmittelkennzeichen</b>	
• gemäß DIN EN 61346-2	P
• gemäß DIN EN 81346-2	P




### Umgebungsbedingungen:

<b>Umgebungstemperatur</b>	
• während Betrieb	-25 ... +70 °C
• während Lagerung	-40 ... +80 °C
<b>Umweltkategorie während Betrieb gemäß IEC 60721</b>	3K6, 3C3, 3S2, 3M6

### Einbau/ Befestigung/ Abmessungen:

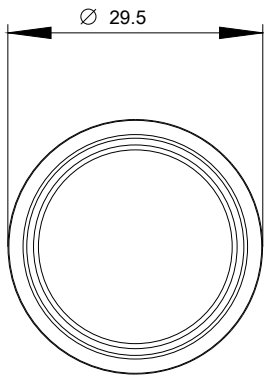
<b>Höhe</b>	29,5 mm
<b>Breite</b>	29,5 mm
<b>Form der Einbauöffnung</b>	rund
<b>Einbaudurchmesser</b>	22 mm
<b>Einbauhöhe</b>	11,8 mm
<b>Einbaubreite</b>	29,5 mm
<b>Einbautiefe</b>	24,4 mm

### Approbationen/Zertifikate

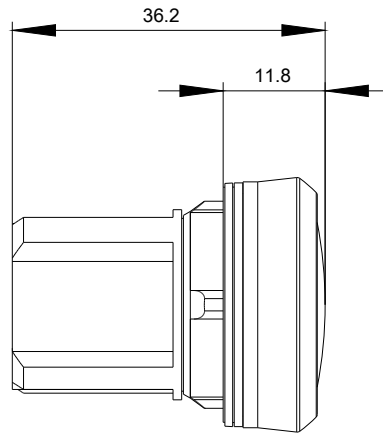
allgemeine Produktzulassung	Konformitätserklärung	sonstiges
 CSA	 UL	 EG-Konf.
		<a href="#">Bestätigungen</a>

### Weitere Informationen

- Information- and Downloadcenter (Kataloge, Broschüren,...)**  
<http://www.siemens.de/industrial-controls/catalogs>
- Industry Mall (Online-Bestellsystem)**  
<https://mall.industry.siemens.com/mall/de/de/Catalog/product?mfb=3SU10516AA000AA0>
- CAX-Online-Generator**  
<http://support.automation.siemens.com/WW/CAXorder/default.aspx?lang=de&mfb=3SU10516AA000AA0>
- Service&Support (Handbücher, Betriebsanleitungen, Zertifikate, Kennlinien, FAQs,...)**  
<https://support.industry.siemens.com/cs/ww/de/ps/3SU10516AA000AA0>
- Bilddatenbank (Produktfotos, 2D-Maßzeichnungen, 3D-Modelle, Geräteschaltpläne, EPLAN Makros, ...)**  
[http://www.automation.siemens.com/bilddb/cax\\_de.aspx?mfb=3SU10516AA000AA0&lang=de](http://www.automation.siemens.com/bilddb/cax_de.aspx?mfb=3SU10516AA000AA0&lang=de)



letzte Änderung:



29.10.2015