



LEITUNGSSCHUTZSCHALTER 400V 15KA, 3+N-POLIG, B, 40A, T=70MM

Ausführung		
Produkt-Markename		SETRON
Produkt-Bezeichnung		Leitungsschutzschalter 5SY
Ausführung des Produkts		Leitungsschutzschalter 5SY
Allgemeine technische Daten		
Polzahl		4
Polzahl / Anmerkung		3P+N
Auslösecharakteristikkategorie		B
Leistungsschalter / Grundtyp		5SY7
mechanische Lebensdauer (Schaltspiele) / typisch		20 000
Überspannungskategorie		3
Spannung		
Isolationsspannung		
<ul style="list-style-type: none"> <li>bei Mehrphasen-Betrieb / bei AC / Bemessungswert</li> </ul>	V	440
Versorgungsspannung		
Versorgungsspannungsfrequenz / Bemessungswert	Hz	50
Schutzart und Schutzklasse		
Schutzart IP		IP20, mit angeschlossenen Leitern
Energiebegrenzungskategorie		3
Schaltvermögen		
Schaltvermögen Strom		

- bei DC / gemäß IEC 60947-2 / Bemessungswert
- gemäß EN 60898 / Bemessungswert
- gemäß IEC 60947-2 / Bemessungswert

kA	15
kA	15
kA	20

#### Verlustleistung

##### Verlustwirkleistung

- bei Bemessungswert Strom / bei AC / bei warmem Betriebszustand / je Pol

W	3,6
---	-----

#### Strom

Bemessungsstrom  $I_n$  / IEC, DIN/VDE / bei 40 Cel

A	38,4
---	------

Strom / bei AC / Bemessungswert

A	40
---	----

#### Produktdetails

Produktausstattung / Berührungsschutz

	Ja
--	----

##### Produktbestandteil

- Kombiklemme oben
- Kombiklemme unten

	Ja
	Ja

##### Produkteigenschaft

- Eigenschaften für Hauptschalter nach EN 60204-1
- halogenfrei
- plombierbar
- siliconfrei

	Ja
	Ja
	Ja
	Ja

Produkterweiterung / einbaubar / Zusatzeinrichtungen

	Ja
--	----

#### Produktfunktion

Produktfunktion / mitschaltender Neutralleiter

	Ja
--	----

#### Kurzschluss

##### Ausschaltvermögen Kurzschlussstrom ( $I_{cn}$ )

- bei AC / gemäß UL 1077 und CSA C22.2 No.235
- bei DC / gemäß EN 60898-2

kA	5
kA	15

#### Anzahl

Anzahl der Testzyklen / für Umweltprüfung / gemäß IEC 60068-2-30

	6
--	---

#### Anschlüsse

##### anschließbarer Leiterquerschnitt / mehrdrätig

- minimal
- maximal

mm <sup>2</sup>	0,75
mm <sup>2</sup>	35

##### anschließbarer Leiterquerschnitt

- eindrätig

--	--

— minimal	mm <sup>2</sup>	0,75
— maximal	mm <sup>2</sup>	35
• feindrätig / mit Aderendbearbeitung		
— minimal	mm <sup>2</sup>	0,75
— maximal	mm <sup>2</sup>	25
<b>AWG-Nummer / als kodierter anschließbarer Leiterquerschnitt</b>		
• minimal		14
• maximal		4
<b>Anzugsdrehmoment [lbf-in] / bei Schraubanschluss</b>		
• minimal	lbf-in	22
• maximal	lbf-in	26
<b>Anzugsdrehmoment / bei Schraubanschluss</b>		
• minimal	N·m	2,5
• maximal	N·m	3
Position / des Netzanschlusskabels		beliebig

Mechanischer Aufbau		
Höhe	mm	90
Breite	mm	72
Tiefe	mm	76
Einbaulage		beliebig
Einbautiefe	mm	70
Anzahl der Breiten-Teilungseinheiten		4
Befestigungsart		Schnellbefestigungssystem

Umgebungsbedingungen		
Einfluss der Umgebungstemperatur		max. 95% Feuchte
Schockfestigkeit / gemäß IEC 60068-2-27		150m/s <sup>2</sup> bei 11ms Halbsinus
Schwingfestigkeit / gemäß IEC 60068-2-6		50m/s <sup>2</sup> bei 25 bis 150Hz und 60m/s <sup>2</sup> bei 35Hz (4sec)
<b>Umgebungstemperatur</b>		
• minimal	°C	-25
• maximal	°C	55
• während Lagerung / minimal	°C	-40
• während Lagerung / maximal	°C	75

Approbationen Zertifikate		
Betriebsmittelkennzeichen / gemäß DIN EN 61346-2		F

## allgemeine Produktzulassung



CCC



IMQ



GOST



UL



VDE



Konformitätserklärung

Schiffbau

sonstiges



EG-Konf.



BUREAU VERITAS



DNV



GL



LRS

[sonstig](#)

## Weitere Informationen

**Information- and Downloadcenter (Kataloge, Broschüren,...)**

<http://www.siemens.de/lowvoltage/kataloge>

**Industry Mall (Online-Bestellsystem)**

<https://eb.automation.siemens.com/mall/de/WW/Catalog/Product/5SY76406>

**Service&Support (Handbücher, Betriebsanleitungen, Zertifikate, Kennlinien, FAQs,...)**

<http://support.automation.siemens.com/WW/view/de/5SY76406/all>

**Bilddatenbank (Produktfotos, 2D-Maßzeichnungen, 3D-Modelle, Geräteschaltpläne, ...)**

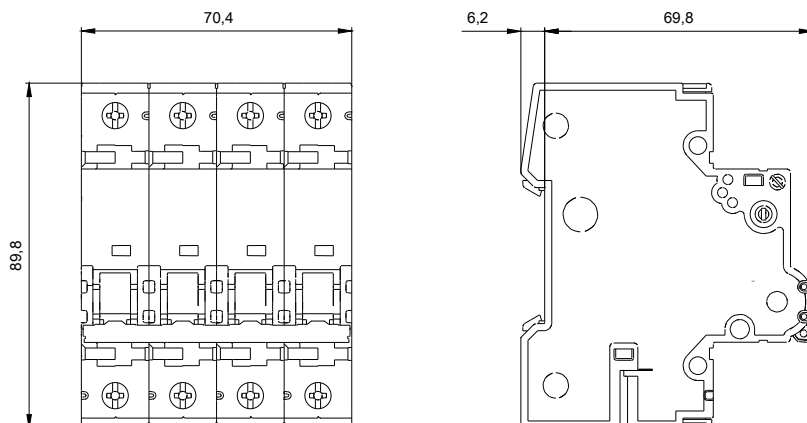
[http://www.automation.siemens.com/bilddb/cax\\_de.aspx?mlfb=5SY76406](http://www.automation.siemens.com/bilddb/cax_de.aspx?mlfb=5SY76406)

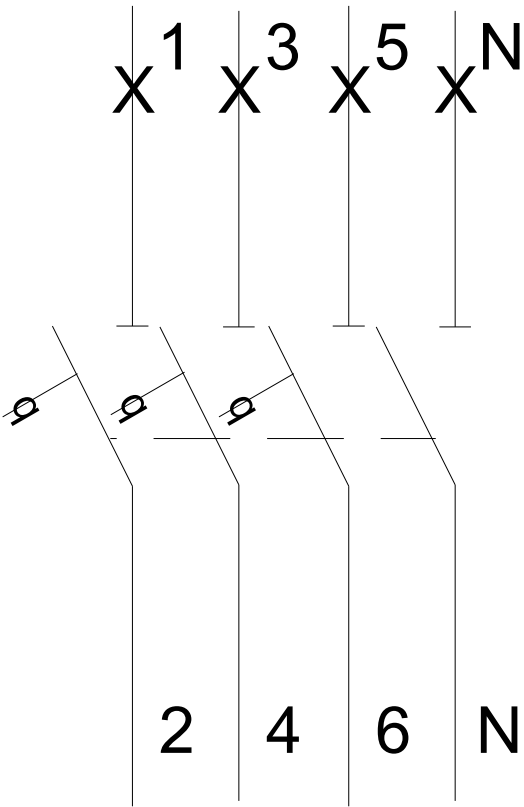
**CAX-Online-Generator**

<http://www.siemens.com/cax>

**Ausschreibungstexte (Leistungsverzeichnisse)**

<http://ausschreibungstexte.siemens.com/tiplv>





letzte Änderung:

11.03.2015