



Selectiva 4.0 8 - 18 kW

DE

Bedienungsanleitung

Batterieladesystem



42,0426,0358,DE 008-18012021

Inhaltsverzeichnis

Leistungsklassen.....	5
Allgemeines.....	5
8 kW 400 V.....	5
16 kW 220 V.....	5
16 kW 400 V.....	5
18 kW 400 V.....	5
Sicherheitsvorschriften.....	6
Allgemeines.....	6
Umgebungsbedingungen.....	6
Netzanschluss.....	6
Gefahren durch Netz- und Ladestrom.....	7
Gefahr durch Säuren, Gase und Dämpfe.....	7
Allgemeine Hinweise zum Umgang mit Batterien.....	8
Selbst- und Personenschutz.....	8
Sicherheitsmaßnahmen im Normalbetrieb.....	8
EMV Geräte-Klassifizierungen.....	8
EMV-Maßnahmen.....	9
Datensicherheit.....	9
Wartung.....	9
Reparatur- und Instandsetzung.....	9
Verpflichtungen des Betreibers.....	9
Sicherheitstechnische Überprüfung.....	9
Kennzeichnungen am Gerät.....	10
Entsorgung.....	10
Urheberrecht.....	10
Allgemeine Informationen.....	11
Erklärung Sicherheitshinweise.....	11
Gerätekonzept.....	11
Bestimmungsgemäße Verwendung.....	11
Netzanschluss.....	12
Ladekabel.....	13
Korrekte Verlegung der Netz-/Ladeleitungen.....	13
Warnhinweise am Gerät.....	14
Warnhinweise im Geräteinneren.....	15
Aufstellbestimmungen.....	15
Wandhalterung.....	17
Bedienelemente und Anschlüsse.....	20
Bedienelemente und Anschlüsse.....	20
Bedienpanel.....	23
Batterie laden.....	25
Erstinbetriebnahme.....	25
Ladevorgang.....	26
Ladevorgang unterbrechen.....	28
Ladevorgang beenden.....	28
Anzeige.....	30
Übersicht der Anzeigemodi.....	30
Standardmodus.....	30
Menüauswahl.....	31
Statistikmodus.....	31
Historymodus.....	31
Konfigurationsmodus.....	33
Settings.....	36
Elektrolyt-Umwälzung.....	37
Temperaturgeführtes Laden.....	38
Ausgleichsladung.....	39
Verzögerung.....	39
Kalender.....	40
Sonderladungen.....	42
Sonderfunktion Zwischenladung.....	42
DC-Verbindung.....	43

Zusatzfunktionen	43
Allgemeine Einstellungen	47
Einstellungen zurücksetzen.....	49
USB-Modus.....	49
Statusmeldungen.....	50
Optionen.....	55
Sicherheit	55
Elektrolyt-Umwälzung (nicht verfügbar bei Selectiva 3x220 16kW Varianten).....	55
Externer Start/Stop.....	57
Ladeampel.....	57
Temperaturgeführtes Laden	58
Relaiskarte	58
Aquamatic	59
Ladung aktiv.....	59
Ladung 50 %.....	59
Ladung 80 %.....	59
Ladung nicht fertig.....	59
Ladeende	59
Hauptladung beendet.....	60
Sammelerror	60
Sammelerror + Warning.....	60
Signallampe	60
Wegfahrsperre	60
Batterie abgekühlt.....	60
Externe Luftpumpe - Elektrolyt-Umwälzung	60
Wand- und Bodenhalterung.....	60
LED-Streifen.....	60
IP 23.....	61
Luftfilter.....	61
Set „Mobil“	61
Fernanzeige.....	61
GatewayLink	61
Gateway	61
Technische Daten.....	62
Selectiva 8 kW 400 V.....	62
Selectiva 16 kW 220 V.....	64
Selectiva 16 kW 400 V.....	66
Selectiva 18 kW 400 V.....	68

Leistungsklassen

Allgemeines Die kW-Angabe für die Leistungsklassen bezieht sich auf die Gehäuseausführung und steht nicht in direktem Zusammenhang mit der tatsächlichen Geräteleistung.

8 kW 400 V Selectiva
2100 / 2120 / 2140 / 2160 / 2180 / 2200 / 2225
4060 / 4075 / 4090 / 4090A / 4120 / 4120A / 4140 / 4140A / 4160 / 4160A / 4185
8040 / 8060 / 8060A / 8075 / 8075A / 8090 / 8090A / 8110

16 kW 220 V Selectiva
4120 / 4140 / 4160

16 kW 400 V Selectiva
4210
8120 / 8140 / 8160 / 8180 / 8210

18 kW 400 V Selectiva
2250 / 2300 / 2350
4250 / 4300 / 4325

Sicherheitsvorschriften

Allgemeines

Das Gerät ist nach dem Stand der Technik und den anerkannten sicherheitstechnischen Regeln gefertigt. Dennoch drohen bei Fehlbedienung oder Missbrauch Gefahr für

- Leib und Leben des Bedieners oder Dritte,
 - das Gerät und andere Sachwerte des Betreibers,
 - die effiziente Arbeit mit dem Gerät.
-

Alle Personen, die mit der Inbetriebnahme, Bedienung, Wartung und Instandhaltung des Gerätes zu tun haben, müssen

- entsprechend qualifiziert sein,
 - diese Bedienungsanleitung vollständig lesen und genau befolgen.
-

Die Bedienungsanleitung ist ständig am Einsatzort des Gerätes aufzubewahren. Ergänzend zur Bedienungsanleitung sind die allgemein gültigen sowie die örtlichen Regeln zu Unfallverhütung und Umweltschutz zu beachten.

Alle Sicherheits- und Gefahrenhinweise am Gerät

- in lesbarem Zustand halten,
 - nicht beschädigen,
 - nicht entfernen,
 - nicht abdecken, überkleben oder übermalen.
-

Die Positionen der Sicherheits- und Gefahrenhinweise am Gerät, entnehmen Sie dem Kapitel „Allgemeine Informationen“ der Bedienungsanleitung Ihres Gerätes. Störungen, die die Sicherheit beeinträchtigen können, vor dem Einschalten des Gerätes beseitigen.

Es geht um Ihre Sicherheit!

Umgebungsbedingungen

Betrieb oder Lagerung des Gerätes außerhalb des angegebenen Bereiches gilt als nicht bestimmungsgemäß. Für hieraus entstandene Schäden haftet der Hersteller nicht.

Genauere Informationen über die zulässigen Umgebungsbedingungen entnehmen Sie dem Kapitel „Technische Daten“.

Netzanschluss

Geräte mit hoher Leistung können auf Grund ihrer Stromaufnahme die Energiequalität des Netzes beeinflussen.

Das kann Gerätetypen in Form von:

- Anschluss-Beschränkungen, Anforderungen hinsichtlich maximal zulässiger Netzimpedanz *) oder
- Anforderungen hinsichtlich minimal erforderlicher Kurzschluss-Leistung *)

betreffen.

*) jeweils an der Schnittstelle zum öffentlichen Netz
siehe Technische Daten

In diesem Fall muss sich der Betreiber oder Anwender des Gerätes versichern, ob das Gerät angeschlossen werden darf, gegebenenfalls durch Rücksprache mit dem Energieversorgungs-Unternehmen.

WICHTIG! Auf eine sichere Erdung des Netzanschlusses achten!

Gefahren durch Netz- und Ladestrom

Beim Arbeiten mit Ladegeräten setzen Sie sich zahlreichen Gefahren aus, wie z. B.:

- Elektrische Gefährdung durch Netz- und Ladestrom.
- Schädliche elektromagnetische Felder, die für Träger von Herzschrittmachern Lebensgefahr bedeuten können.

Ein elektrischer Schlag kann tödlich sein. Jeder elektrische Schlag ist grundsätzlich lebensgefährlich. Um elektrische Schläge während des Betriebes zu vermeiden:

- Keine spannungsführenden Teile innerhalb und außerhalb des Gerätes berühren.
- Keinesfalls die Batteriepole berühren.
- Ladekabel oder Ladeklemmen nicht kurzschließen.

Sämtliche Kabel und Leitungen müssen fest, unbeschädigt, isoliert und ausreichend dimensioniert sein. Lose Verbindungen, angeschmorte, beschädigte oder unterdimensionierte Kabel und Leitungen sofort von einem autorisierten Fachbetrieb instandsetzen lassen.

Gefahr durch Säuren, Gase und Dämpfe

Batterien enthalten augen- und hautschädigende Säuren. Zudem entstehen beim Laden von Batterien Gase und Dämpfe, die Gesundheitsschäden verursachen können und die unter gewissen Umständen hoch explosiv sind.

Ladegerät ausschließlich in gut belüfteten Räumen verwenden, um das Ansammeln von explosiven Gasen zu verhindern. Batterieräume gelten nicht als explosionsgefährdet, wenn durch natürliche oder technische Lüftung eine Wasserstoff-Konzentration unter 4 % gewährleistet ist.

Während des Ladens einen Mindestabstand von 0,5 m (19.69 in.) zwischen Batterie und Ladegerät einhalten. Mögliche Zündquellen sowie Feuer und offenes Licht von der Batterie fernhalten.

Die Verbindung zur Batterie (z. B. Ladeklemmen) keinesfalls während des Ladevorganges abklemmen.

Entstehende Gase und Dämpfe keinesfalls einatmen - Für ausreichend Frischluftzufuhr sorgen.

Keine Werkzeuge oder elektrisch leitende Metalle auf die Batterie legen, um Kurzschlüsse zu vermeiden.

Batteriesäure darf keinesfalls in die Augen, auf Haut oder Kleidung geraten. Schutzbrillen und geeignete Schutzkleidung tragen. Säurespritzer sofort und gründlich mit klarem Wasser abspülen, notfalls Arzt aufsuchen.

Allgemeine Hinweise zum Umgang mit Batterien

- Batterien vor Schmutz und mechanischer Beschädigung schützen.
- Aufgeladene Batterien in kühlen Räumen lagern. Bei ca. +2 °C (35.6 °F) besteht die geringste Selbstentladung.
- Nach Angaben des Batterieherstellers oder durch mindestens eine wöchentliche Sichtprüfung sicherstellen, dass die Batterie bis zur max. Markierung mit Säure (Elektrolyt) gefüllt ist.
- Betrieb des Gerätes nicht starten oder sofort stoppen und Batterie von autorisierter Fachwerkstätte überprüfen lassen bei:
 - ungleichmäßigem Säurestand oder hohem Wasserverbrauch in einzelnen Zellen, hervorgerufen durch einen möglichen Defekt.
 - unzulässiger Erwärmung der Batterie über 55 °C (131 °F).

Selbst- und Personenschutz

- Personen, vor allem Kinder, während des Betriebes vom Gerät und vom Arbeitsbereich fernhalten. Befinden sich dennoch Personen in der Nähe
- diese über alle Gefahren (gesundheitsschädliche Säuren und Gase, Gefährdung durch Netz- und Ladestrom, ...) unterrichten,
 - geeignete Schutzmittel zur Verfügung stellen.

Vor Verlassen des Arbeitsbereiches sicherstellen, dass auch in Abwesenheit keine Personen- oder Sachschäden auftreten können.

Sicherheitsmaßnahmen im Normalbetrieb

Geräte mit Schutzleiter nur an einem Netz mit Schutzleiter und einer Steckdose mit Schutzleiter-Kontakt betreiben. Wird das Gerät an einem Netz ohne Schutzleiter oder an einer Steckdose ohne Schutzleiter-Kontakt betrieben, gilt dies als grob fahrlässig. Für hieraus entstandene Schäden haftet der Hersteller nicht.

Das Gerät nur gemäß der am Leistungsschild angegebenen Schutzart betreiben.

Das Gerät keinesfalls in Betrieb nehmen, wenn es Beschädigungen aufweist.

Netz- und Gerätezuleitung regelmäßig von einer Elektro-Fachkraft auf Funktionstüchtigkeit des Schutzleiters überprüfen lassen.

Nicht voll funktionstüchtige Sicherheitseinrichtungen und Bauteile in nicht einwandfreiem Zustand vor dem Einschalten des Gerätes von einem autorisierten Fachbetrieb instandsetzen lassen.

Schutzeinrichtungen nicht umgehen oder außer Betrieb setzen.

Nach dem Einbau ist ein frei zugänglicher Netzstecker erforderlich.

EMV Geräte-Klassifizierungen

Geräte der Emissionsklasse A:

- Sind nur für den Gebrauch in Industriegebieten vorgesehen.
- Können in anderen Gebieten leitungsgebundene und gestrahlte Störungen verursachen.

Geräte der Emissionsklasse B:

- Erfüllen die Emissionsanforderungen für Wohn- und Industriegebiete. Dies gilt auch für Wohngebiete, in denen die Energieversorgung aus dem öffentlichen Niederspannungsnetz erfolgt.

EMV Geräte-Klassifizierung gemäß Leistungsschild oder technischen Daten.

EMV-Maßnahmen	<p>In besonderen Fällen können trotz Einhaltung der genormten Emissions-Grenzwerte Beeinflussungen für das vorgesehene Anwendungsgebiet auftreten (z. B. wenn empfindliche Geräte am Aufstellungsort sind oder wenn der Aufstellungsort in der Nähe von Radio- oder Fernsehempfängern ist).</p> <p>In diesem Fall ist der Betreiber verpflichtet, angemessene Maßnahmen für die Störungsbehebung zu ergreifen.</p>
Datensicherheit	<p>Für die Datensicherung von Änderungen gegenüber den Werkseinstellungen ist der Anwender verantwortlich. Im Falle gelöschter persönlicher Einstellungen haftet der Hersteller nicht.</p>
Wartung	<p>Vor jeder Inbetriebnahme Netzstecker und Netzkabel sowie Ladeleitungen und Ladeklemmen auf Beschädigung prüfen.</p> <p>Bei Verschmutzung Gehäuseoberfläche des Gerätes mit weichem Tuch und anschließend mit lösungsmittelfreien Reinigungsmitteln reinigen.</p>
Reparatur- und Instandsetzung	<p>Reparatur- und Instandsetzungsarbeiten dürfen ausschließlich durch einen autorisierten Fachbetrieb erfolgen. Nur Original-Ersatz- und Verschleißteile verwenden (gilt auch für Normteile). Bei fremdbezogenen Teilen ist nicht gewährleistet, dass diese beanspruchungs- und sicherheitsgerecht konstruiert und gefertigt sind.</p> <hr/> <p>Veränderungen, Ein- oder Umbauten nur mit Genehmigung des Herstellers erlaubt.</p>
Verpflichtungen des Betreibers	<p>Der Betreiber verpflichtet sich, nur Personen am Gerät arbeiten zu lassen, die</p> <ul style="list-style-type: none">- mit den grundlegenden Vorschriften über Arbeitssicherheit und Unfallverhütung vertraut und in die Handhabung des Gerätes eingewiesen sind,- diese Bedienungsanleitung, insbesondere das Kapitel „Sicherheitsvorschriften“ gelesen, verstanden und dies durch ihre Unterschrift bestätigt haben,- entsprechend den Anforderungen an die Arbeitsergebnisse ausgebildet sind. <hr/> <p>Das sicherheitsbewusste Arbeiten des Personals in regelmäßigen Abständen überprüfen.</p>
Sicherheitstechnische Überprüfung	<p>Der Hersteller empfiehlt, mindestens alle 12 Monate eine sicherheitstechnische Überprüfung am Gerät durchführen zu lassen.</p> <hr/> <p>Eine sicherheitstechnische Überprüfung darf nur von einer dazu befähigten Elektro-Fachkraft durchgeführt werden</p> <ul style="list-style-type: none">- nach Veränderung,- nach Ein- oder Umbauten,- nach Reparatur, Pflege und Wartung,- mindestens alle 12 Monate. <hr/> <p>Für die sicherheitstechnische Überprüfung die entsprechenden nationalen und internationalen Normen und Richtlinien befolgen.</p> <hr/> <p>Nähere Informationen für die sicherheitstechnische Überprüfung erhalten Sie bei Ihrer Servicestelle. Diese stellt Ihnen auf Wunsch die erforderlichen Unterlagen zur Verfügung.</p>

Kennzeichnungen am Gerät

Geräte mit CE-Kennzeichnung erfüllen die grundlegenden Anforderungen der zutreffenden Richtlinien.

Mit EAC-Prüfzeichen gekennzeichnete Geräte erfüllen die Anforderungen der relevanten Normen für Russland, Weißrussland, Kasachstan, Armenien und Kirgisistan.

Entsorgung

Entsorgen Sie das Produkt nicht über den Hausmüll, sondern nach den am Installationsort gültigen Entsorgungsvorschriften für Elektro- und Elektronik-Altgeräte.

Urheberrecht

Das Urheberrecht an dieser Bedienungsanleitung verbleibt beim Hersteller.

Text und Abbildungen entsprechen dem technischen Stand bei Drucklegung. Änderungen vorbehalten. Der Inhalt der Bedienungsanleitung begründet keinerlei Ansprüche seitens des Käufers. Für Verbesserungsvorschläge und Hinweise auf Fehler in der Bedienungsanleitung sind wir dankbar.

Allgemeine Informationen

Erklärung Sicherheitshinweise

GEFAHR!

Bezeichnet eine unmittelbar drohende Gefahr.

- ▶ Wenn sie nicht gemieden wird, sind Tod oder schwerste Verletzungen die Folge.

WARNUNG!

Bezeichnet eine möglicherweise gefährliche Situation.

- ▶ Wenn sie nicht gemieden wird, können Tod und schwerste Verletzungen die Folge sein.

VORSICHT!

Bezeichnet eine möglicherweise schädliche Situation.

- ▶ Wenn sie nicht gemieden wird, können leichte oder geringfügige Verletzungen sowie Sachschäden die Folge sein.

HINWEIS!

Bezeichnet die Möglichkeit beeinträchtigter Arbeitsergebnisse und von Schäden an der Ausrüstung.

Gerätekonzept

Die Batterieladesysteme im dreiphasigen Bereich zeichnen sich durch die intelligente Ladetechnologie aus. Die erfolgreiche Active Inverter Technology mit dem revolutionären Ri-Ladeprozess passt sich den Batteriebedürfnissen an und lädt nur den Strom in die Batterie, der auch wirklich benötigt wird.

Die Technologie ist in ein robustes Gehäuse nach Industriestandard eingebettet. Die äußerst kompakte Bauweise erfüllt jegliche Anforderungen an Sicherheitsstandards, senkt den Platzbedarf und schützt die Bauteile für eine lange Lebensdauer.

Ausgestattet mit einem Grafikdisplay, einem integrierten Datenlogger, neuen Schnittstellen und zusätzlichen Optionen ist das Gerät für die Zukunft perfekt gerüstet.

Bestimmungsgemäße Verwendung

Das Ladegerät dient zum Laden von nachfolgend angeführten Batterien. Eine andere oder darüber hinausgehende Benutzung gilt als nicht bestimmungsgemäß. Für hieraus entstehende Schäden haftet der Hersteller nicht. Zur bestimmungsgemäßen Verwendung gehört auch

- das Beachten aller Hinweise aus der Bedienungsanleitung,
- das regelmäßige Prüfen der Netz- und Ladekabel.

WARNUNG!

Gefahr durch das Laden von Trockenbatterien (Primärelementen) und nicht wieder aufladbaren Batterien.

Schwerwiegende Personen- und Sachschäden können die Folge sein.

- ▶ Nur die im Folgenden genannten Batterietypen aufladen.

 **WARNUNG!**

Gefahr durch ungeeignete Batterien, welche am Ladegerät angeschlossen werden.
Schwerwiegende Personen- und Sachschäden infolge austretender Gase, Entflammung oder Explosion können die Folge sein.

- ▶ Nur Batterien am Ladegerät anschließen, welche hinsichtlich ihres Typs, ihrer Spannung und ihrer Kapazität für das Ladegerät geeignet sind und den Einstellungen am Ladegerät entsprechen.

Das Ladegerät ist für das Laden von Blei-Säure-Batterien und NiCd-Batterien vorgesehen. Das Ladegerät auf den jeweils zu ladenden Batterietyp einstellen:

- Pb-WET-Batterien (PzS, GiS, ...):
Entlüftende, geschlossene Blei-Säure-Nassbatterien mit flüssigem Elektrolyt.
- Pb-GEL-Batterien (PzV, GiV, ...):
Ventilgeregelt, verschlossenen Blei-Säure-Batterien (VRLA) mit festgelegtem Elektrolyt (Gel oder Vlies).
- NiCd-Batterien:
Geschlossene oder verschlossene NiCd-Batterien mit flüssigem Elektrolyt.
- Pb-CSM-WET-Batterien (Copper Strained Metal):
Geschlossene Blei-Säure-CSM-Batterien mit flüssigem Elektrolyt.
- Lead Crystal-Batterien:
Lead Crystal-Batterien vom Typ EVFJ / CNFJ.

Die einwandfreie Funktion des Gerätes hängt von der sachgemäßen Handhabung ab. Keinesfalls darf das Gerät beim Hantieren am Kabel gezogen werden.

Netzanschluss

 **WARNUNG!**

Gefahr durch elektrischen Strom.

Schwere Verletzungen oder Tod können die Folge sein.

- ▶ Vor Beginn der Arbeiten alle beteiligten Geräte und Komponenten ausschalten und von Stromnetz trennen.
- ▶ Alle beteiligten Geräte und Komponenten gegen Wiedereinschalten sichern.
- ▶ Falls erforderlich, für den Netzanschluss des Gerätes ausschließlich einen FI-Schutzschalter Typ B verwenden.

 **WARNUNG!**

Gefahr durch Fehlbedienung und fehlerhaft durchgeführte Arbeiten.

Schwerwiegende Personen- und Sachschäden können die Folge sein.

- ▶ Alle in diesem Dokument beschriebenen Arbeiten und Funktionen dürfen nur von geschultem Fachpersonal ausgeführt werden.
- ▶ Dieses Dokument lesen und verstehen.
- ▶ Sämtliche Bedienungsanleitungen der Systemkomponenten, insbesondere Sicherheitsvorschriften lesen und verstehen.

 **WARNUNG!**

Gefahr durch fehlerhafte oder unzureichende Netzversorgung.

Schwerwiegende Personen- und Sachschäden können die Folge sein.

- ▶ Die Anforderungen hinsichtlich der Netzversorgung gemäß Kapitel „Technische Daten“ müssen erfüllt sein.

Ladekabel

⚠️ WARNUNG!**Gefahr durch herumliegende Ladekabel.**

Schwerwiegende Personen- und Sachschäden können die Folge sein. Personen können an ausgezogenen, losen Kabeln hängen bleiben oder stolpern

- ▶ Ladekabel so verlegen, dass niemand darüber stolpern oder daran hängen bleiben kann.

⚠️ WARNUNG!**Gefahr, wenn der laufende Ladevorgang durch Abziehen des Ladesteckers unterbrochen wird.**

Schwerwiegende Personen- und Sachschäden können die Folge sein. Die dabei entstehenden Funken können die Ladegase entzünden, die sich während des Ladevorgangs bilden und als Folge einen Brand oder eine Explosion auslösen

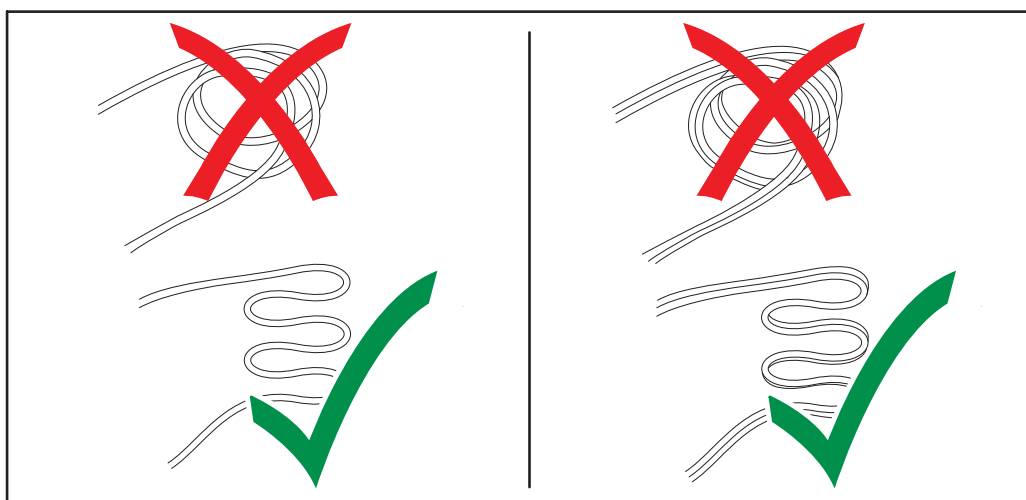
- ▶ Nach Beendigung des Ladevorgangs die Ladekabel aufwickeln oder, falls vorhanden, auf den Kabelhalter ablegen.

Korrekte Verlegung der Netz-/Ladeleitungen

⚠️ VORSICHT!**Gefahr durch Überhitzung aufgrund von falsch verlegten Netz-/Ladeleitungen.**

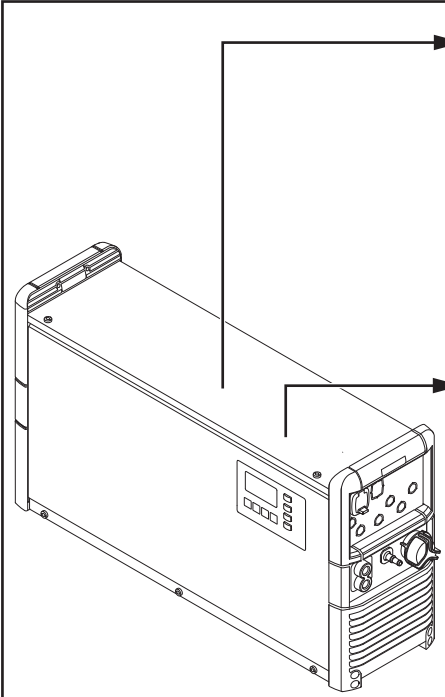
Beschädigungsgefahr der Komponenten.

- ▶ Netz-/Ladeleitung ohne Schlinge verlegen.
- ▶ Netz-/Ladeleitung nicht abdecken.
- ▶ Ladeleitungen mit mehr als 5 m (16 ft. 4.85 in.) Länge einzeln verlegen (keine Bündelung).
- ▶ Bei Ladeleitungen mit mehr als 5 m (16 ft. 4.85 in.) Länge eine maximale Umgebungstemperatur von 30 °C (86 °F) nicht überschreiten.
- ▶ Der Netz-/Ladeleitungstausch darf nur durch eine Elektro-Fachkraft erfolgen.
- ▶ Ladeleitungen von mehr als 5 m (16 ft. 4.85 in.) Länge können eine erhöhte Oberflächentemperatur aufweisen (Achtung heiße Oberflächen).



Warnhinweise am Gerät

Das Ladegerät ist mit Sicherheitssymbolen am Leistungsschild ausgestattet. Die Sicherheitssymbole dürfen weder entfernt noch übermalt werden.



**WARNUNG - WARNING - ATTENTION
ADVERTENCIA - AVVISO**

Ladevorgang immer stoppen bevor das Ladekabel abgezogen wird!
Explosive Gase. Flammen und Funken vermeiden.
Während des Ladens für ausreichend Frischluft-Zufuhr sorgen!
Always stop charging before you disconnect the charging cable!
Explosive gases. Prevent flames and sparks.
Provide adequate ventilation during charge!
Toujours arrêter la charge avant de déconnecter le câble de charge!
Gaz explosifs. Éviter les flammes et les étincelles.
Prévoir une ventilation adaptée pendant la charge!
¡Detener siempre la carga antes de desconectar el cable de carga!
Gases explosivos. Evitar llamas y chipas.
¡Mantener una ventilación adecuada durante la carga!
Interrompere sempre la carica prima di scollegare il cavo di carica!
Gas esplosivi. Evitare fiamme libere e scintille.
Predisporre una ventilazione adeguata durante la carica! 42,0409,0419

Fronius		Selectiva x.0 xxxx xkW		CE	
www.fronius.com		Part No.:	4,010,xxx	XXXXXXX	
		Ser. No.:	xxxxxxx	XXXXXXX	
OVC III	U _{AC} nom.	3~ NPE xxxV 50/60Hz		U _{DC} nom.	xxV
	I _{AC} max.	xxA			I _{DC} max.
	P _{AC} max.	xxxxxW			
IP20	Protective class I				
Fronius International GmbH Froniusstraße 1 4643 Pettenbach Austria					



Ein elektrischer Schlag kann tödlich sein. Das Öffnen des Gehäuses darf nur durch vom Hersteller geschulte Servicetechniker erfolgen. Vor Arbeiten bei geöffnetem Gehäuse muss das Gerät vom Netz getrennt werden. Durch ein geeignetes Messgerät ist sicher zu stellen, dass elektrisch geladene Bauteile (z. B. Kondensatoren) vollständig entladen sind. Sicherstellen, dass das Gerät bis zum Abschluss aller Arbeiten vom Netz getrennt bleibt.



Funktionen erst nach vollständigem Lesen der Bedienungsanleitung anwenden.



Mögliche Zündquellen, sowie Feuer, Funken und offenes Licht von der Batterie fernhalten.



Explosionsgefahr! Durch Ladung entsteht Knallgas in der Batterie.



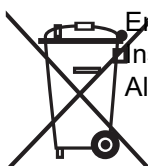
Batteriesäure ist ätzend und darf keinesfalls in Augen, auf Haut oder Kleidung geraten.



Während des Ladens für ausreichend Frischluft-Zufuhr sorgen.



Das Gerät kann DC-Fehlerströme im Schutzleiter verursachen. Wird auf der Netzseite eine Fehlerstrom-Schutzeinrichtung (RCD) zum Schutz vor elektrischem Schlag verwendet, muss diese dem Typ B entsprechen.



Entsorgen Sie das Produkt nicht über den Hausmüll, sondern nach den am Installationsort gültigen Entsorgungsvorschriften für Elektro- und Elektronik-Altgeräte.

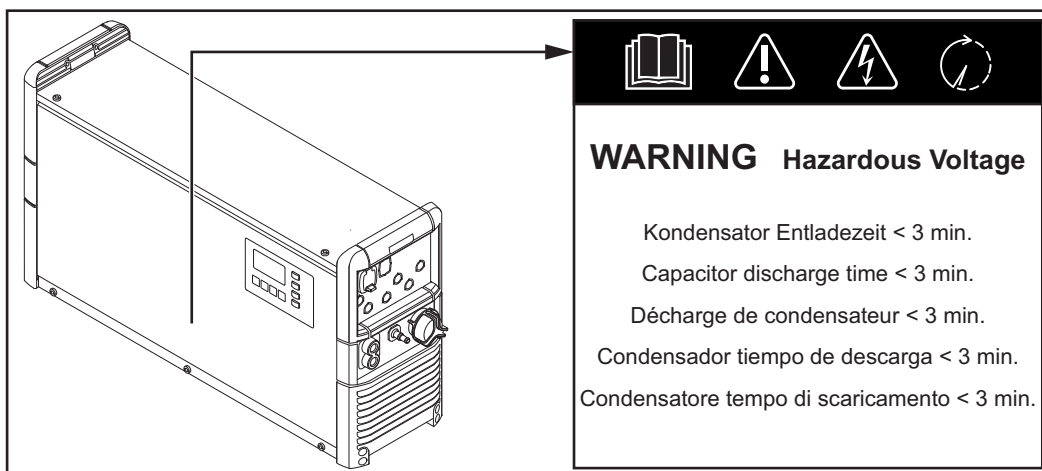
Warnhinweise im Geräteinneren

WARNUNG!

Gefahr durch elektrischen Strom.

Schwere Verletzungen oder Tod können die Folge sein.

- ▶ Das Öffnen des Gehäuses darf nur durch vom Hersteller geschulte Servicetechniker erfolgen.
- ▶ Vor Beginn der Arbeiten alle beteiligten Geräte und Komponenten ausschalten und von Stromnetz trennen.
- ▶ Alle beteiligten Geräte und Komponenten gegen Wiedereinschalten sichern.
- ▶ Nach dem Öffnen des Gerätes mit Hilfe eines geeigneten Messgerätes sicherstellen, dass elektrisch geladene Bauteile (beispielsweise Kondensatoren) entladen sind.
- ▶ Mit Hilfe eines gut lesbaren, verständlichen Warnschildes sicherstellen, dass das Gerät bis zum Abschluss aller Arbeiten vom Netz getrennt bleibt.



Aufstellbestimmungen

WARNUNG!

Gefahr durch umstürzende oder herabfallende Geräte.

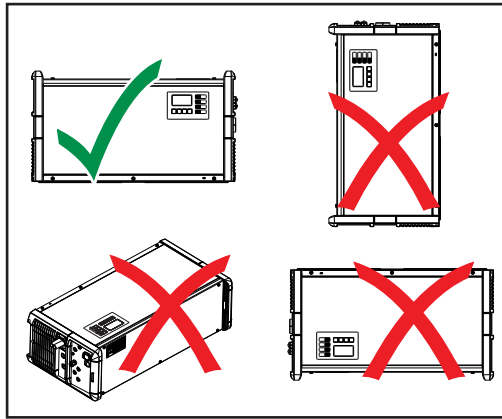
Schwerwiegende Personen- und Sachschäden können die Folge sein.

- ▶ Alle Systemkomponenten standsicher aufstellen.
- ▶ Bei Verwendung einer Bodenhalterung oder Wandhalterung stets den festen Sitz sämtlicher Befestigungselemente sicherstellen.
- ▶ Geräte mit einem Gewicht von mehr als 25 kg (55.12 lb.) müssen von mindestens 2 Personen getragen werden.
- ▶ Bei Regalmontage muss die Tragfähigkeit des Regalbodens mindestens dem Gewicht des Gerätes entsprechen.

Das Gerät ist nach Schutzart IP20 geprüft, das bedeutet:

- Schutz vor Eindringen fester Fremdkörper mit einem Durchmesser von mehr als 12,5 mm (0.49 in.).
- Kein Schutz gegen Wasser.

Das Gerät kann gemäß Schutzart IP20 in trockenen, geschlossenen Räumen aufgestellt und betrieben werden. Nässeeinwirkung ist zu vermeiden.



Die zulässige Gebrauchslage des Gerätes ist waagrecht.

Die Umgebungsluft des Gerätes ist frei von Batteriesäure-Dämpfen zu halten. Eine Montage des Gerätes direkt über der zu ladenden Batterie ist daher zu vermeiden.

Kühlluft

Das Gerät muss so aufgestellt sein, dass die Kühlluft ungehindert durch die dafür vorgesehenen Gehäuseöffnungen strömen kann. Zu den Lufteinlass- und Auslassöffnungen muss immer ein Mindestabstand von 0,2 m (7.874 in.) gegeben sein. Die Umgebungsluft muss frei sein von

- Übermäßig starker Staubbelastung
- Elektrisch leitenden Partikeln (Ruß oder Metallspäne)
- Wärmequellen

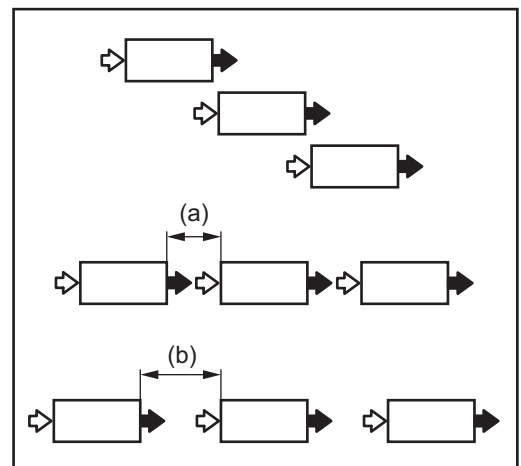
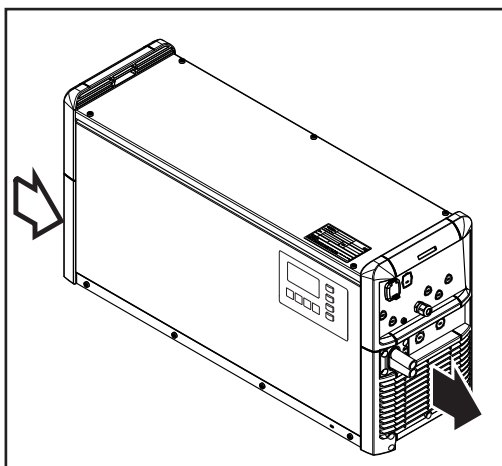
Das Ansaugen und Ausströmen der Kühlluft erfolgt wie in den nachfolgenden Abbildungen durch die Pfeilsymbole angedeutet.

HINWEIS!

Gefahr bei teilweise oder vollständig verdeckten Lufteintritts- und Austrittsöffnungen.

Sachschäden können die Folge sein.

- Die Aufstellung mehrerer Geräte hintereinander sollte versetzt erfolgen.



Sind die Geräte ohne Versatz in einer Linie hintereinander angeordnet, muss der Abstand zwischen den Geräten wie folgt bemessen sein:

- a) 8 kW: Mindestabstand 30 cm (11.81 in.)
- b) 16-18 kW: Mindestabstand 60 cm (1 ft. 11.62 in.)

⚠️ WARNUNG!**Gefahr durch fehlerhaft durchgeführte Arbeiten und herabfallende Geräte.**

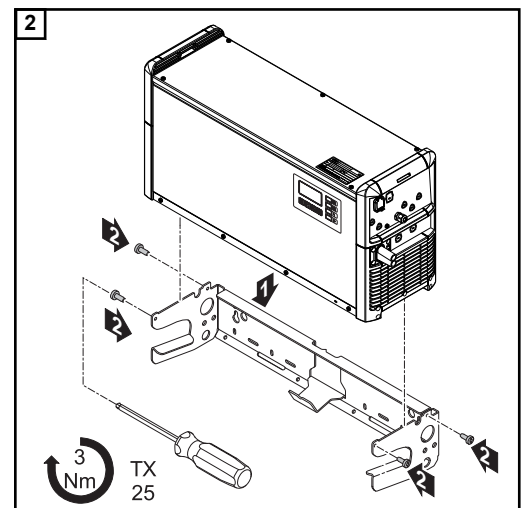
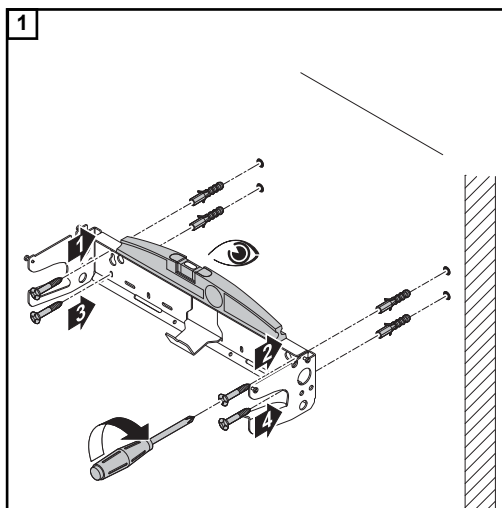
Schwerwiegende Personen- und Sachschäden können die Folge sein.

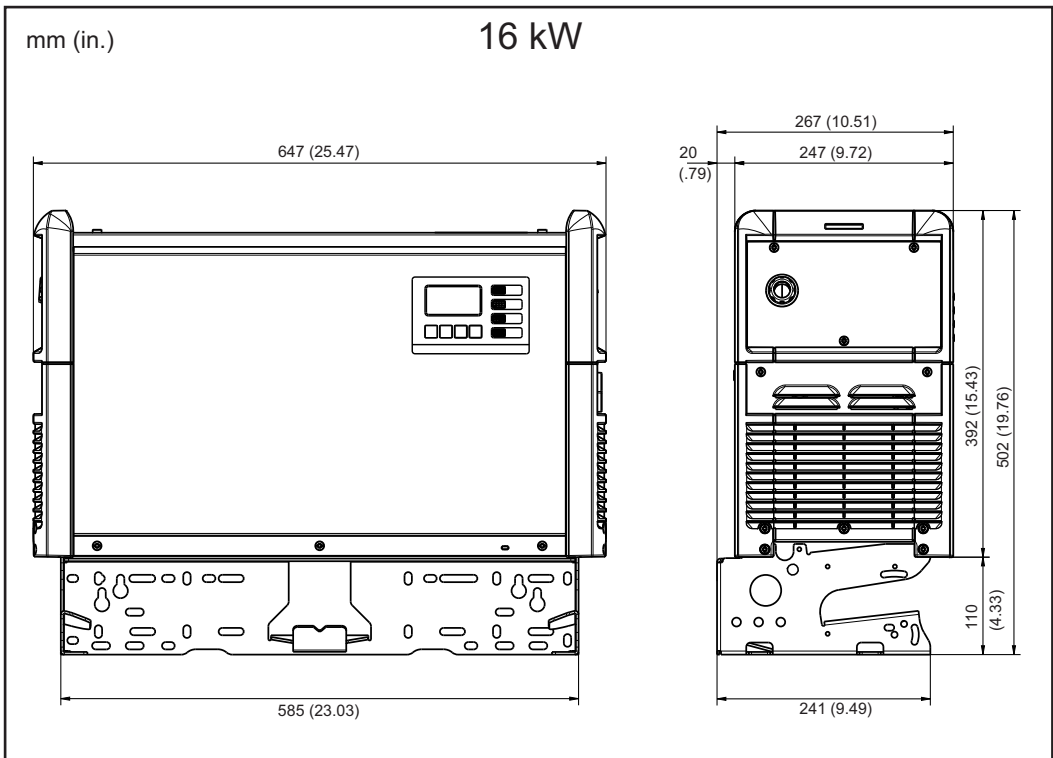
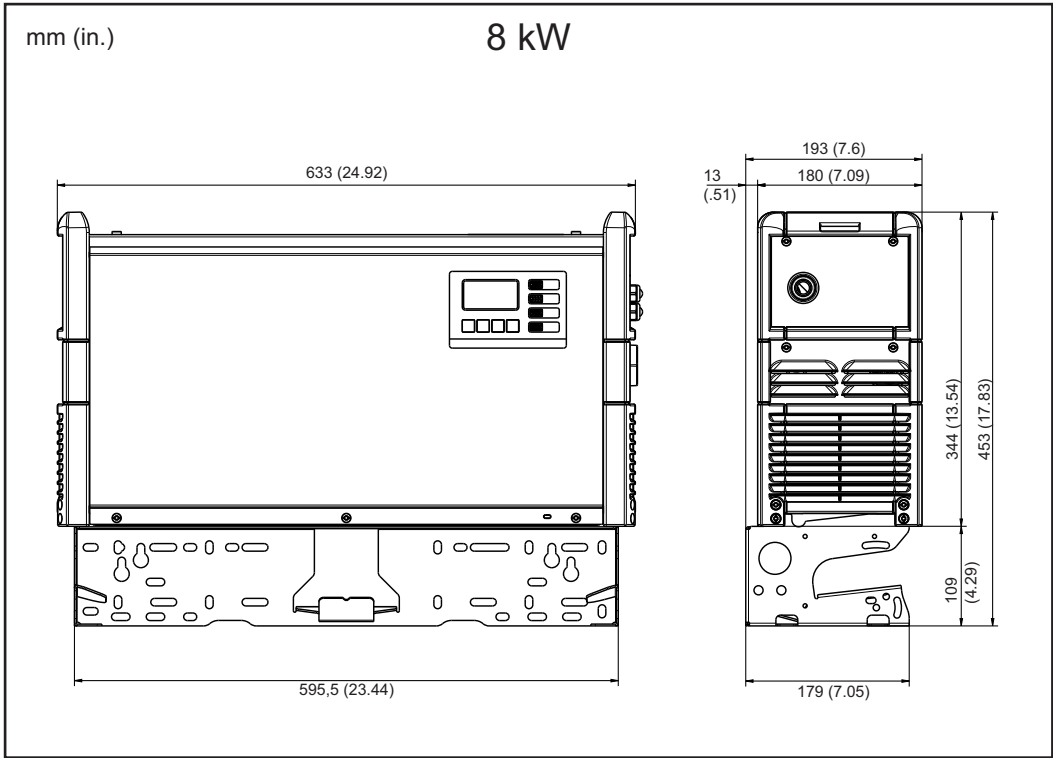
- ▶ Diese Montage darf nur von geschultem Fachpersonal durchgeführt werden.
- ▶ Beachten Sie die Sicherheitsvorschriften in der Bedienungsanleitung des Ladegerätes.
- ▶ Je nach Untergrund sind unterschiedliche Dübel und Schrauben erforderlich.
- ▶ Dübel und Schrauben sind daher nicht im Lieferumfang enthalten.
- ▶ Der Monteur ist für die richtige Auswahl von passenden Dübeln und Schrauben selbst verantwortlich.

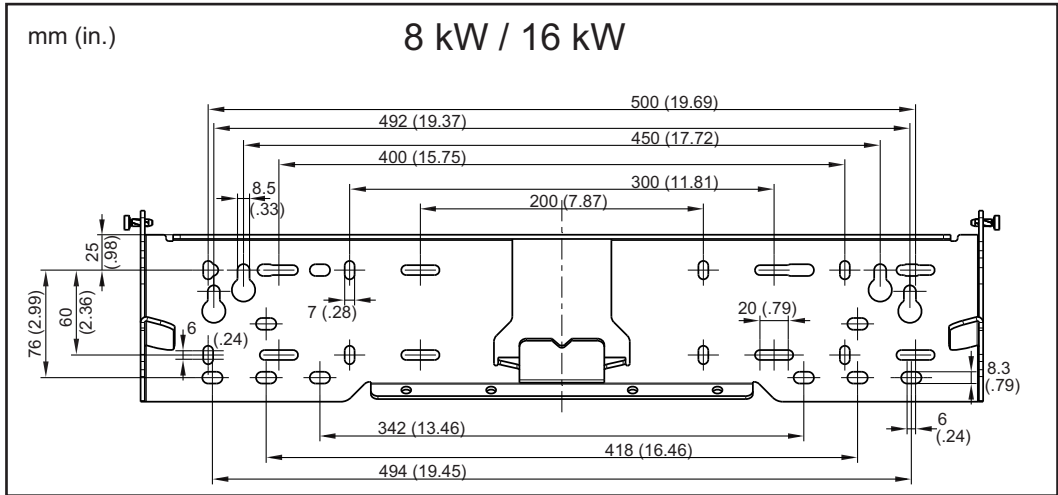
⚠️ WARNUNG!**Gefahr durch umstürzende oder herabfallende Geräte.**

Schwerwiegende Personen- und Sachschäden können die Folge sein.

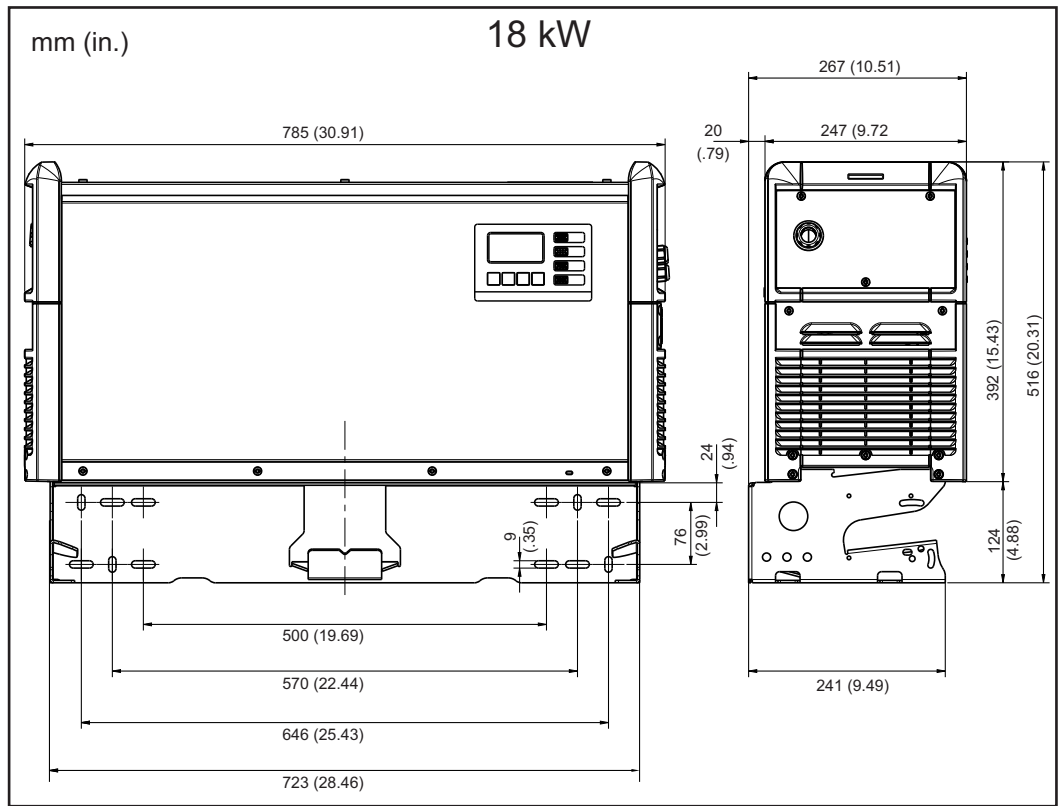
- ▶ Sämtliche Schraubverbindungen auf festen Sitz prüfen.
- ▶ Nur mit einem Fronius Ladegerät Selectiva 8 - 18 kW verwenden.
- ▶ Das Gerät waagrecht montieren.







Bohrbild

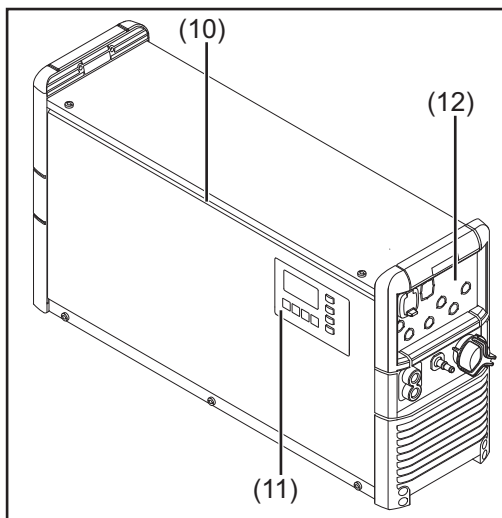
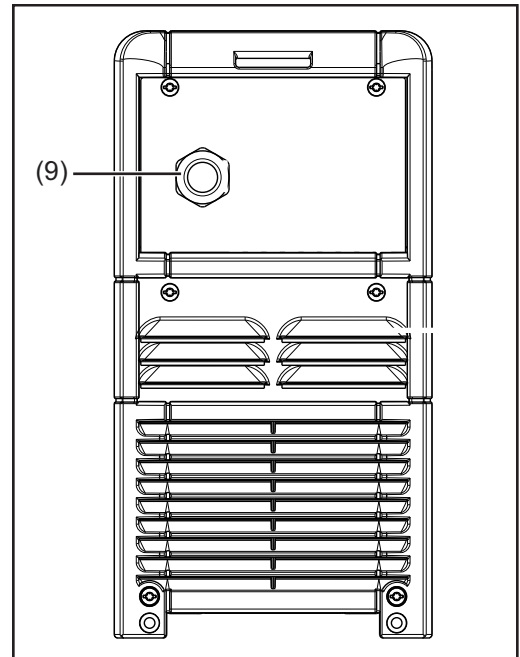
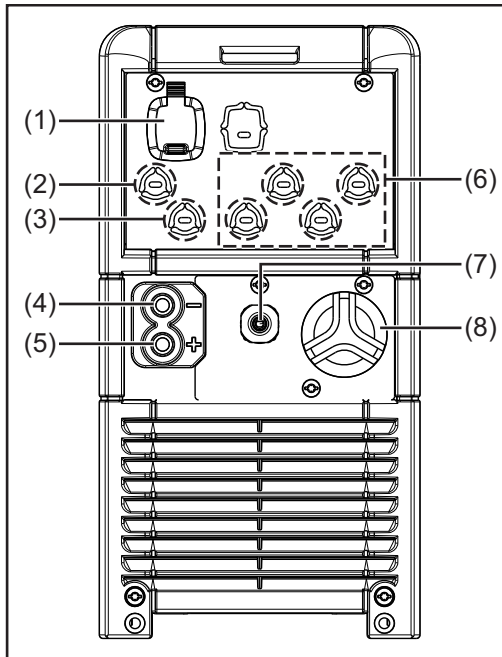


Gewicht der Wandhalterung:

8 kW	1,80 kg (3.97 lb.)
16 kW	3,15 kg (6.49 lb.)
18 kW	4,30 kg (9.48 lb.)

Bedienelemente und Anschlüsse

Bedienelemente und Anschlüsse



Nr. Funktion

- (1) **USB-Anschluss**
Der USB-Anschluss unterstützt ein Geräteupdate und das Protokollieren der Ladeparameter während des Ladevorgangs per USB-Stick. Ein Versorgungsstrom von maximal 0,5 A ist verfügbar.
- (2) **Position für die Optionen Fernanzeige oder Ladeampel 13 V.**
- (3) **Position für Option Externer Start-Stopp oder Option Temperaturgeführtes Laden.**

Nr. Funktion

- (4) **(-) Ladeleitung**
- (5) **(+) Ladeleitung**
- (6) **Positionen für Relais-gebundene Optionen.**
(z. B. Aquamatic)
Detaillierte Informationen dazu befinden sich in dem Kapitel „Optionen“.
- (7) **Position für die Option interne Elektrolyt-Umwälzung.**
Druckluft-Ausgang
- (8) **Position für die Option interne Elektrolyt-Umwälzung.**
Luftansaugung mit Luftfilter

-
- (9) Netzkabel**


 - (10) Option LED-Streifen.**
Leuchtet je nach Ladestatus in den entsprechenden Farben, gemäß den in Abschnitt „Bedienpanel“ erklärten Anzeigen.




 - (11) Bedienpanel**

 - (12) Options-Anschlussbereich**
Der Anschlussbereich ist nur durch Entfernen der Anschlussplatte an der Geräte-Stirnseite zugänglich.
Dazu die Warnhinweise befolgen, welche sich in dem Kapitel „Optionen“, Abschnitt „Sicherheit“ befinden.
-

Pin	Plug Code	Plug 18p		Plug Code	Pin
17	G / 2	●	●	13V / 1	18
15	Y / 3	●	●	R / 4	16
13	B	●	●	Dete	14
11		●	●	C2 G	12
9	C1 G	●	●	13V O	10
7	C1 L	●	●	C2 L	8
5	C1 H	●	●	C2 H	6
3		●	●		4
1	- St	●	●	+ St	2

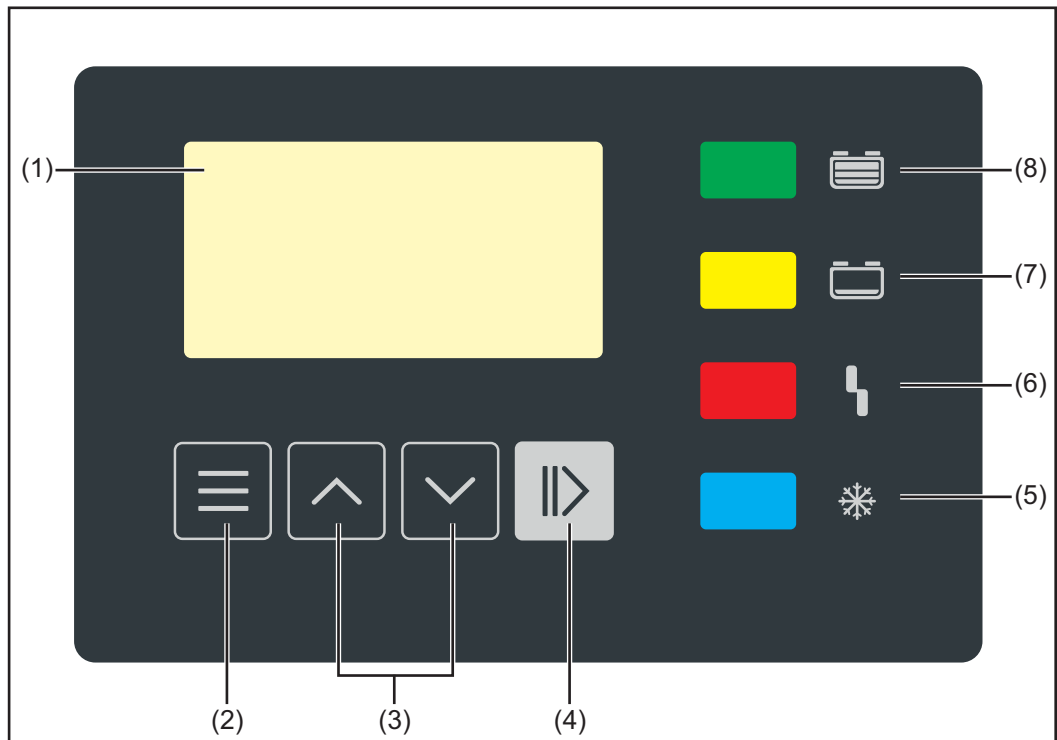
Anschlüsse 18 pol. Optionsstecker am Print P-Control im Gehäuseinneren

Pin	Plug Code	Function	
17	G / 2	Ext. LED Green Remote Control wire 2	
15	Y / 3	Ext. LED Yellow Remote Control wire 3 CBG Easy Detect	
13	B	Ext. LED Blue CBG Easy GND	
11			
9	C1 G	CAN 1GND wire brown	
7	C1 L	CAN 1Low wire yellow	
5	C1 H	CAN 1High wire green	
3			
1	- St	Temperature Controlled Charging Extern Start / Stop	

Pin	Plug Code	Function	
18	13V / 1	13 V Power Supply	Ext. LED Remote Control wire 1 CBG Easy VCC
16	R / 4	Extern LED Red Remote Control wire 4	
14	Dete	Detect wire white	
12	C2 G	CAN 2GND wire brown	
10	13V O	13 V Power Supply wire white	
8	C2 L	CAN 2Low wire yellow	
6	C2 H	CAN 2High wire green	
4			
2	+ St	Temperature Controlled Charging Extern Start / Stop	

 Gateway / Cloud

 Battery Link



Nr.	Funktion
(1)	Display Anzeige der aktuellen Ladeparameter. Anzeige von Einstellungen.
(2)	Taste „Menü“ Anwahl des gewünschten Menüs. In die übergeordnete Auswahl zurückkehren.
(3)	Tasten „Up / Down“ Anwahl des gewünschten Menüpunktes. Einstellen des gewünschten Wertes.
(4)	Taste „Pause / Start“ Unterbrechen und Wiederaufnehmen des Ladevorgangs. Bestätigen eines Menüpunktes oder einer Einstellung.
(5)	Anzeige „Batterie abgekühlt“ (blau) Signalisiert eine abgekühlte, einsatzbereite Batterie. Leuchtet durchgehend: Nach Ladeende wurde die eingestellte Abkühlzeit oder optional die Batterietemperatur erreicht. Blinkt im Sekundentakt: Zusätzlich hat die Wasser-Nachfüllanzeige ausgelöst. Detaillierte Informationen dazu befinden sich in dem Kapitel „Anzeige“, Abschnitt Zusatzfunktionen .
(6)	Anzeige „Fehler“ (rot) Leuchtet durchgehend: Das Gerät gibt einen Fehler aus. Die aktuelle Situation erlaubt keine ordnungsgemäße Ladung. Während die rote Anzeige leuchtet, kann keine Ladung stattfinden (Ladung unterbrochen). Das Display zeigt eine entsprechende Statusmeldung.

Blinkt alle 3s kurz auf: Das Gerät gibt eine Warnung aus. Ladeparameter sind ungünstig, die Ladung wird jedoch fortgesetzt. Das Display zeigt abwechselnd die entsprechende Statusmeldung und den Ladestatus.

(7) **Anzeige „Ladung“ (gelb)**

Leuchtet: während des Ladens.

Blinkt: wenn die Ladung unterbrochen wurde.

(8) **Anzeige „Batterie ist geladen“ (grün)**

Leuchtet durchgehend: Ladung beendet.

Blinkt im Sekundentakt: Ladung beendet. Zusätzlich hat die Wasser-Nachfüllanzeige ausgelöst.

Batterie laden

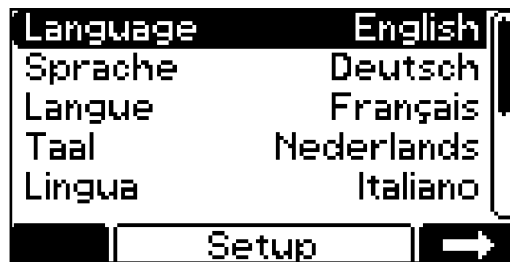
Erstinbetriebnahme

Wird das Ladegerät das erste Mal mit dem elektrischen Netz verbunden, befindet sich das Gerät im SETUP-Modus.

In diesem Modus sind folgende Grundeinstellungen zu treffen oder zu bestätigen:

- Sprache (Englisch, Deutsch, Französisch, ...)
- Datum, Uhrzeit und Zeitzone
- Ladeleitungslänge und Ladeleitungsquerschnitt
- Batterietyp, Kennlinie, Zellenanzahl und Ladezeit oder Batteriekapazität

1 Netzstecker des Ladegerätes an das elektrische Netz anstecken.



2 Mit Tasten „Up / Down“ die gewünschte Menüsprache auswählen.

3 Mit Taste „Pause / Start“ bestätigen.

Die Sprache Englisch ist als Standard hinterlegt.



4 Mit Tasten „Up / Down“ die Zeitzone auswählen.

5 Mit Taste „Pause / Start“ bestätigen.

Die Zeitzone UTC+1 Central European Time (Berlin) ist als Standard hinterlegt.



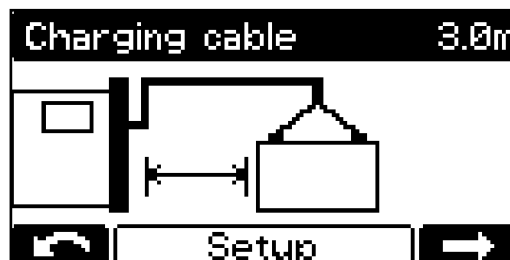
Folgende Einstellungen sind zu treffen:

- Sommerzeit EIN / AUS
- Stundenformat
- Uhrzeit
- Datum

6 Mit Tasten „Up / Down“ die jeweils gewünschte Einstellung treffen.

7 Mit Taste „Pause / Start“ die jeweils getroffene Einstellung bestätigen.

Sommerzeit EIN und das 24h-Stundenformat sind als Standard hinterlegt.

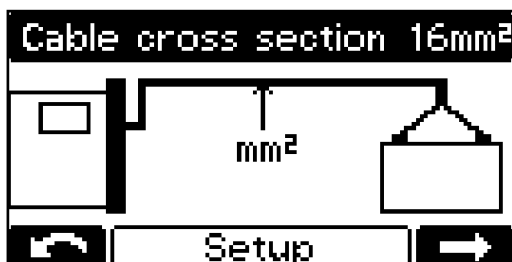


8 Mit Tasten „Up / Down“ die zutreffende Ladeleitungslänge einstellen.

9 Mit Taste „Pause / Start“ bestätigen.

Das Ladegerät ist mit der richtigen Ladeleitungslänge gemäß Bestellung konfiguriert.

Eine falsch eingestellte Ladeleitungslänge kann den Ladeprozess negativ beeinflussen!

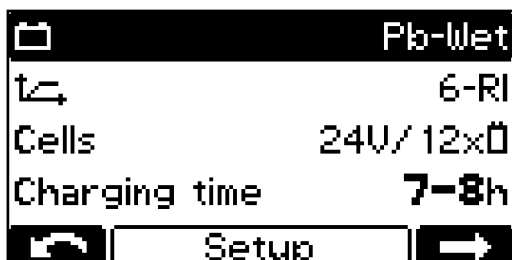


10 Mit Tasten „Up / Down“ den zutreffenden Ladeleitungsquerschnitt einstellen.

11 Mit Taste „Pause / Start“ bestätigen.

Das Ladegerät ist mit dem richtigen Ladeleitungsquerschnitt gemäß Bestellung konfiguriert.

Ein falsch eingestellter Ladeleitungsquerschnitt kann den Ladeprozess negativ beeinflussen!



12 Ist die angezeigte Ladekonfiguration korrekt, die Ladekonfiguration mit Taste „Pause / Start“ bestätigen.

Das Ladegerät ist gemäß Bestellung vor-konfiguriert.

Sollte das Ladegerät ohne zusätzliche Konfiguration bestellt worden sein, gelten folgende Einstellungen als Standard:

- Batterietyp Pb-Nass (für PzS, GiS)
- Kennlinie 6 - RI
- Maximale für das Ladegerät vorgesehene Zellenanzahl
- Ladezeit 7-8 h

Sollte die Konfiguration nicht mit der verwendeten Batterie übereinstimmen, ist eine entsprechende Anpassung der Parameter erforderlich.

Detaillierte Informationen zu den Ladegeräte-Parametern befinden sich in dem Kapitel „Anzeige“, Abschnitt „Konfigurationsmodus“.

Ladevorgang

WARNUNG!

Gefahr durch austretende Batteriesäure oder Explosion beim Laden defekter Batterien.

Schwerwiegende Personen- und Sachschäden können die Folge sein.

- ▶ Vor Beginn des Ladevorgangs sicherstellen, dass die zu ladende Batterie voll funktionsfähig ist.

WARNUNG!

Gefahr durch falschen Batterietyp und fehlerhafte Ladeinstellungen.

Schwerwiegende Personen- und Sachschäden können die Folge sein.

- ▶ Vor Beginn des Ladevorgangs sicherstellen, dass der richtige Batterietyp am Ladegerät eingestellt ist.
- ▶ Die folgenden Einstellungen sind für die einzelnen Batterietypen vor dem Laden vorzunehmen:
 - Ladekurve
 - Nennspannung (Anzahl der Batteriezellen)
 - Batteriekapazität (Ah) oder Ladezeit (h)

Detaillierte Informationen zu den Ladegeräte-Parametern befinden sich in dem Kapitel „Anzeige“, Abschnitt „Konfigurationsmodus“.

HINWEIS!

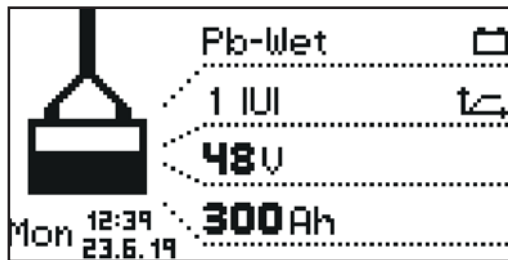
Gefahr von Sachschäden durch starke Verunreinigung der Ladestecker-Kontakte.

Aufgrund eines dadurch erhöhten Übergangswiderstandes kann es zu einer Überhitzung und in weiterer Folge zur Zerstörung des Ladesteckers kommen.

- ▶ Die Ladestecker-Kontakte frei von Verunreinigungen halten und gegebenenfalls reinigen.

- 1 Netzstecker des Ladegerätes an das elektrische Netz anstecken.

Es erfolgt eine Abfrage, ob die korrekten Parameter für die zu ladende Batterie eingestellt wurden.



Anschließend erscheint die Anzeige im Standardmodus. Das Display zeigt die Ladegeräte-Parameter:

- Batterietyp (z. B. Pb-WET)
- Ladekennlinie (z. B. IU1)
- Nennspannung (z. B. 48 V)
- Kapazität (z. B. 300 Ah)
- Wochentag, Uhrzeit und Datum

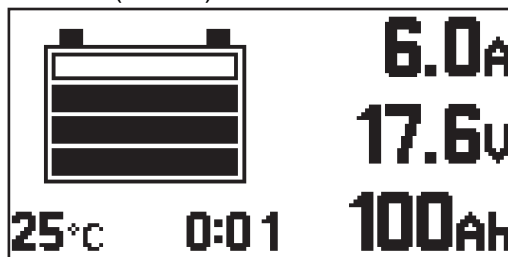
Die Ladegeräte-Parameter sind individuell einstellbar. Detaillierte Informationen zu den Ladegeräte-Parametern befinden sich in dem Kapitel „Anzeige“, Abschnitt „Konfigurationsmodus“. Sicherstellen, dass die zu ladende Batterie der Konfiguration des Ladegerätes entspricht.

- 2 Ladestecker anstecken.

Das Ladegerät erkennt die angeschlossene Batterie und startet den Ladevorgang. Bei aktivierter Startverzögerung beginnt der Ladevorgang nach Ablauf der eingestellten Verzögerungszeit. Detaillierte Informationen dazu befinden sich in dem Kapitel „Anzeige“, Abschnitt „Konfigurationsmodus“.

Während des Ladevorgangs zeigt das Display folgende Werte:

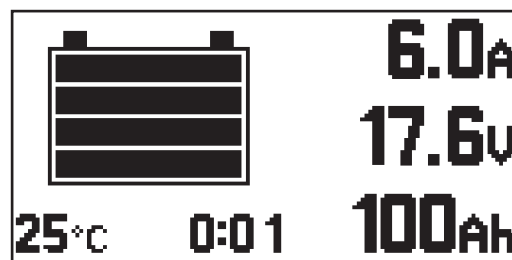
- Momentaner Ladestrom (A)
- Momentane Ladespannung (V)
- Eingebrachte Ladung (Ah)
- Batterietemperatur bei Option „Temperaturgeführtes Laden“
- Zeit (hh:mm) ab Ladestart



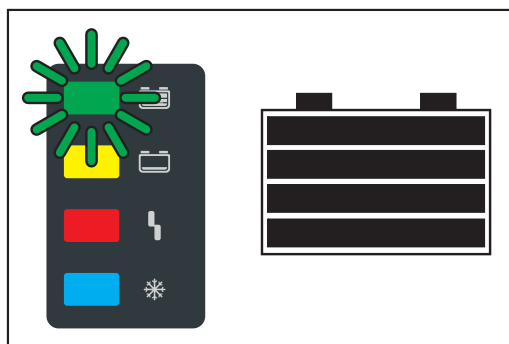
Das Batterie-Symbol dient als Anzeige des momentanen Ladezustandes. Je mehr Balken dargestellt werden, desto weiter ist der Ladevorgang fortgeschritten. Sobald die Batterie vollständig geladen ist, erscheint ein Minutenzähler (Abbildung rechts). Dieser zählt die Minuten seit dem Ladeende und dient als Hilfestellung, um beim Einsatz mehrerer Ladegeräte leichter beurteilen zu können, welche Batterie bereits am weitesten abgekühlt ist.

Soll anstelle des Minutenzählers dennoch weiterhin die Standardanzeige eingeblendet werden:

- 1 Mit Tasten „Up / Down“ zwischen dem Minutenzähler und der Standardanzeige wechseln.



Bei vollständig geladener Batterie erscheinen alle 4 Balken des Batteriesymbols schwarz dargestellt. Sobald die Batterie voll geladen ist, leuchtet die grüne Anzeige.

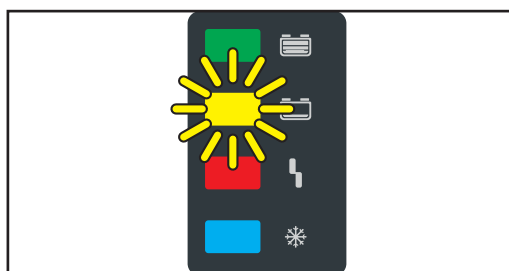


- Batterie ist ständig einsatzbereit.
- Batterie kann beliebig lange am Ladegerät angeschlossen bleiben.
- Erhaltungsladung wirkt Selbstentladung der Batterie entgegen.

Ladevorgang unterbrechen

Den Ladevorgang wie folgt unterbrechen:

- 1 Taste „Pause / Start“ drücken.



Während der Ladevorgang unterbrochen ist:

- Anzeige „Ladung“ blinkt (gelb).

Den Ladevorgang wie folgt fortsetzen:

- 2 Taste „Pause / Start“ erneut drücken.

Solange am Ladegerät eine Batterie angeschlossen ist, kann nur der Ladevorgang mittels Taste „Pause / Start“ unterbrochen und wieder fortgesetzt werden. Das Wechseln der Anzeigemodi mit der Taste „Menü“, gemäß Kapitel „Anzeige“, ist nur nach Trennen der Batterie vom Ladegerät möglich.

Ladevorgang beenden

WARNUNG!

Gefahr infolge von Knallgasentzündung durch Funkenbildung beim Trennen der Ladeleitungen.

Schwerwiegende Personen- und Sachschäden können die Folge sein.

- Vor dem Abklemmen oder Abstecken des Ladesteckers, den Ladevorgang durch Drücken der Taste „Pause / Start“ beenden.

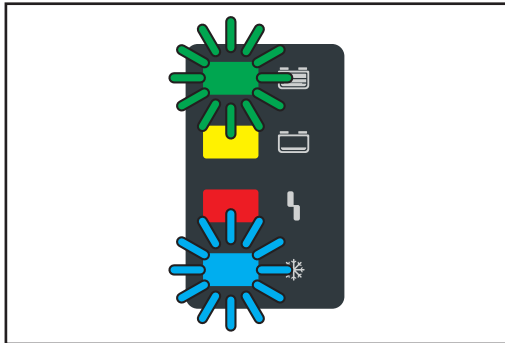
HINWEIS!

Gefahr von Batterieschäden beim Trennen der Batterie vom Ladegerät, solange der Ladevorgang noch nicht vollständig abgeschlossen ist.

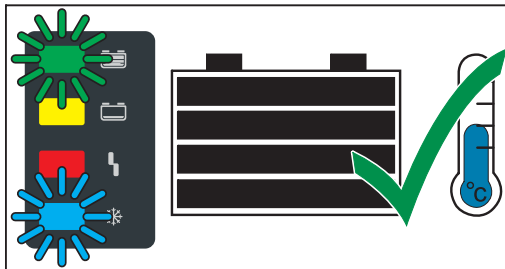
Batterieschäden können die Folge sein.

- ▶ Die Batterie frühestens vom Ladegerät trennen, wenn sie vollständig geladen ist (grüne Anzeige „Batterie ist geladen“ leuchtet).

Sobald die Batterie vollständig geladen und abgekühlt ist, leuchten folgende Anzeigen:



- Anzeige „Batterie ist geladen“ (grün)
- Anzeige „Batterie abgekühlt“ (blau)



Für eine optimale Batterielebensdauer die Batterie gemäß nachfolgender Erklärung erst vom Ladegerät trennen, wenn zusätzlich zur grünen Anzeige die blaue Anzeige „Batterie abgekühlt“ leuchtet. Sind mehrere Ladegeräte im Einsatz, zuerst diejenige Batterie entnehmen, welche bereits am längsten fertig geladen (am kältesten) ist.






Den Ladevorgang wie folgt beenden:

- 1 Taste „Pause / Start“ drücken.
- 2 Ladestecker trennen.

Anzeige

Übersicht der Anzeigemodi

Das Gerät verfügt über die folgenden Anzeigemodi:

Nr.	Funktion
	Standardmodus Im Standardmodus zeigt das Display die Ladeparameter.
	Statistikmodus Visualisiert die Häufigkeit der Betriebszustände des Gerätes und zeigt die Anzahl der Ladungen insgesamt, sowie eine Übersicht der absolut und durchschnittlich pro Ladung abgegebenen Ah und aufgenommenen Energiemengen.
	Historymodus Gibt Auskunft über die Parameter aller gespeicherten Ladevorgänge.
	Konfigurationsmodus Der Konfigurationsmodus ermöglicht sämtliche Einstellungen für das Gerät und den Ladevorgang.
	USB-Modus Der USB-Modus unterstützt ein Geräteupdate, das Sichern und Hochladen von Gerätekonfigurationen, sowie das Protokollieren der Ladeparameter während des Ladevorgangs per USB-Stick.

Solange am Ladegerät eine Batterie angeschlossen ist, kann nur mittels Taste „Pause / Start“ der Ladevorgang unterbrochen und wieder fortgesetzt werden. Das Wechseln der Anzeigemodi mit der Taste „Menü“, gemäß den folgenden Abschnitten zur Erklärung der einzelnen Modi, ist nur nach Trennen der Batterie vom Ladegerät möglich.

Während einer Ladepause steht die Menüauswahl jedoch in eingeschränkter Form zur Verfügung. Die nachfolgend genau beschriebenen Anzeigemodi sind in diesem Fall wie folgt verfügbar:

Statistikmodus und Historymodus bleiben uneingeschränkt.

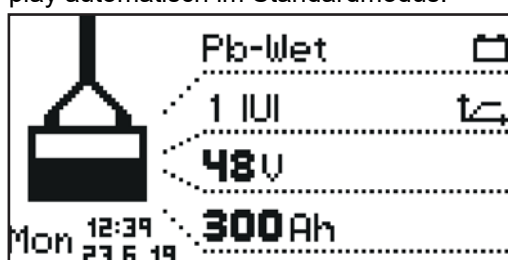
Im Konfigurationsmodus sind folgende Daten abrufbar:

- Datum und Uhrzeit
- Geräteseriennummer
- Hardwareversion und Seriennummer
- Software: Haupt-Software, Sekundär-Software, Primär-Software und Kennlinienblock-Version

Im USB-Modus sind alle Punkte bis auf „Update“ und „Konfiguration laden“ durchführbar.

Standardmodus

Nach dem Anstecken des Netzsteckers an das elektrische Netz befindet sich das Display automatisch im Standardmodus.



Im Standardmodus zeigt das Display die Ladegeräte-Parameter:

- Batterietyp (z. B. Pb-WET)
- Ladekennlinie (z. B. IU1)
- Nennspannung (z. B. 48 V)
- Kapazität (z. B. 300 Ah)
- Wochentag, Datum und Uhrzeit

Die Ladegeräte-Parameter sind individuell einstellbar. Detaillierte Informationen dazu befinden sich in dem Abschnitt „Konfigurationsmodus“.

Menüauswahl



Aus dem Standardmodus wie folgt in die Menüauswahl wechseln:

- 1 Taste „Menü“ lange drücken, ca. 5 Sekunden.

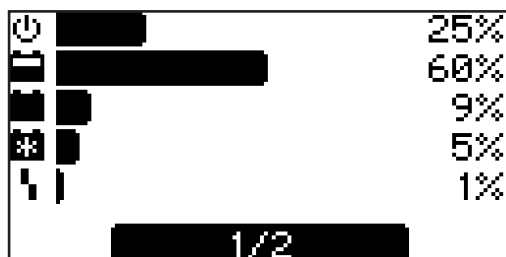
Aus den übrigen Modi wie folgt in die Menüauswahl wechseln:

- 1 Taste „Menü“ kurz drücken.

Gewünschten Modus öffnen:

- 2 Mit Tasten „Up / Down“ das Symbol für den gewünschten Modus anwählen.
 - z. B. das Batteriesymbol für den Standardmodus
- 3 Mit Taste „Pause / Start“ das „Häkchen“-Symbol bestätigen.

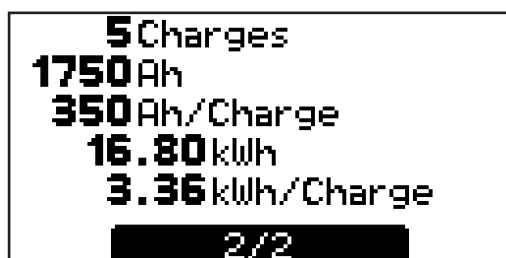
Statistikmodus



Im Statistikmodus visualisieren waagerechte Balken die Häufigkeit folgender Betriebszustände des Gerätes:

- Leerlauf („Idle“)
- Laden („Charging“)
- Erhaltungsladen („Floatingcharge“)
- Abkühlen („Cooldown“)
- Fehlerzustand („Error“)

- 1 Mit Tasten „Up / Down“ zwischen Seite 1/2 und Seite 2/2 wechseln.



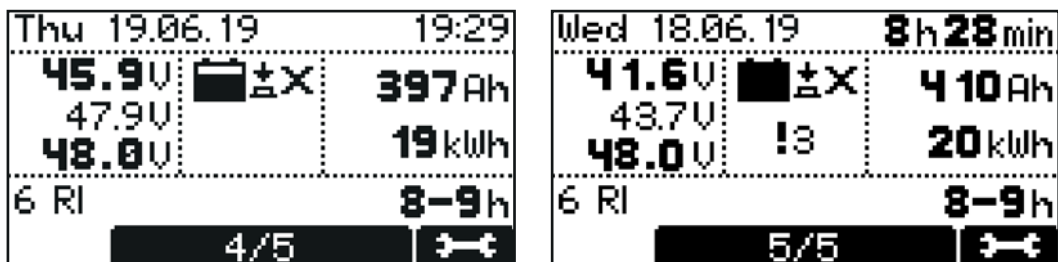
Seite 2/2 zeigt folgende Werte:

- Anzahl der Ladungen („Charges“) insgesamt.
- Insgesamt abgegebene Ah.
- Durchschnittlich abgegebene Ah pro Ladung („Charge“).
- Insgesamt aufgenommene Energie (kWh).
- Durchschnittlich aufgenommene Energie (kWh) pro Ladung („Charge“).

Die Anzeige der aufgenommenen Energie versteht sich als Richtwert und kann bei Nennleistung um bis zu 5 % von der tatsächlichen Energiemenge abweichen. Bei geringerer Leistung kann die Abweichung höher ausfallen.

Historymodus

Der Historymodus gibt Auskunft über die Parameter aller gespeicherten Ladevorgänge. Um wechselnde oder unterschiedliche Anzeigen darstellen zu können, ist im Folgenden das Anzeigefenster doppelt abgebildet:

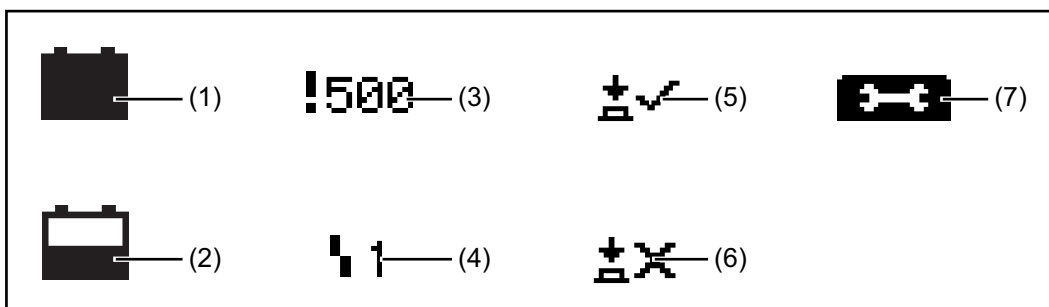


1 Mit Tasten „Up / Down“ zwischen den Seiten für jeden gespeicherten Ladevorgang wechseln.

Inhalte des Anzeigefensters

- Startdatum der Ladung, z. B.: Donnerstag, 19.06.14.
- Startzeitpunkt der Ladung, z. B.: 19:29 oder Ladedauer, z. B.: 8 h 28 min.
- Spannung bei Ladestart: z. B.: 45,9 V.
- Spannung nach 5 Minuten: z. B.: 47,9 V.
- Spannung bei Ladeende: z. B.: 48,0 V.
- Aufgenommene Ah, z. B.: 397 Ah.
- Aufgenommene kWh, z. B.: 19 kWh.
- Ladekennlinie, z. B.: 6 RI.
- Eingestellte Ladedauer, z. B.: 8 - 9 h oder eingestellte Ah, z. B.: 400 Ah oder eingestellter Zeitpunkt des Ladeendes (nicht abgebildet).

Angezeigte Symbole



Nr.	Funktion
(1)	Volle Batterie Ladung wurde abgeschlossen.
(2)	Leere Batterie Ladung wurde nicht abgeschlossen.
(3)	Ausrufezeichen mit Ziffer Warnung wurde ausgegeben, mit Code für die entsprechende Statusmeldung. Detaillierte Informationen dazu befinden sich in dem Abschnitt „Statusmeldungen“.
(4)	Symbol mit Ziffer Fehler wurde ausgegeben, mit Code für die entsprechende Statusmeldung. Detaillierte Informationen dazu befinden sich in dem Abschnitt „Statusmeldungen“.
(5)	Tastensymbol mit Häkchen Ladung wurde korrekt mit Taste „Pause / Start“ beendet.

-
- (6) **Tastensymbol mit Kreuz**
Ladung wurde ohne Taste „Pause / Start“ beendet.
-
- (7) **Ladedetails**
Anzeige bestimmter Batteriedaten jeweils zu Beginn und zum Ende der Ladung:
Zellenzahl
Ah
Kennlinie
Batterietyp
-

Konfigurationsmodus

Der Konfigurationsmodus bietet folgende Einstellmöglichkeiten:

„Charging settings“: Einstellungen für die Batterie

- Batterietyp, z. B. „Nass“.
- Ladekennlinie, z. B. „IU“.
- Kapazität (Ah) oder Ladezeit (h), je nach Ladekennlinie.
- Zellen: Spannung (V) und Anzahl der Batteriezellen oder automatische Einstellung der Zellenzahl.



VORSICHT!

Gefahr einer Beschädigung der Batterie.

Beschädigung der Batterie kann die Folge sein.

- ▶ Die automatische Einstellung der Zellenanzahl nur bei Batterien mit folgenden Nennspannungswerten anwenden: 12 V und 24 V bei 24 V-Geräten, 24 V und 48 V bei 48 V-Geräten.
- ▶ Die automatische Einstellung der Zellenanzahl nicht bei tief entladenen Batterien anwenden.

-
- Weitere Einstellungen:
Für individuelle Anpassungsmöglichkeiten der Ladekennlinie.

„Additional functions“: Zusatzfunktionen

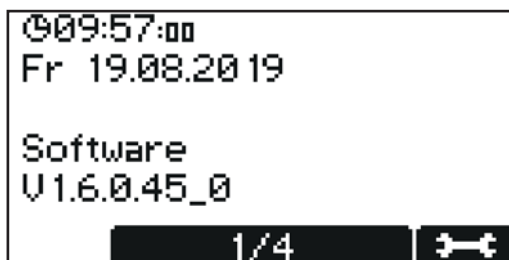
- Blaue LED
- Externer Start-Stopp
- Nachfüll-Anzeige
- Optionsbereich
- Erneuter Ladestart nach einem Netzfehler

„General options“: Allgemeine Einstellungen

- Sprache
- Kontrast
- Uhrzeit (hh:mm:ss)
Zeitzone
Sommerzeit / Normalzeit
- Datum (dd:mm:yy)
- Ladekabel-Länge (m)
- Ladekabel-Querschnitt (mm²)
- AC-Strombegrenzung
- Einheit für Temperaturwerte
- Code für den Einstieg in das Konfigurationsmenü aktiviert / deaktiviert.
- Zeitintervall für die am USB Stick protokollierten Parameter (s).
- Statistik zurücksetzen
- History zurücksetzen

„Reset Settings“

- Mit Sicherheitsrückfrage („OK?“) zur nochmaligen Bestätigung.



Es erscheint zunächst der Bildschirm in der Grundeinstellung mit Anzeige von Datum und Uhrzeit, sowie der Software-Version.

- 1 Mit Tasten „Up / Down“ folgende Informationen abrufen:
 - Geräte-Seriennummer sowie Seriennummer und Version des Konfigurations-speichers.
 - Print für Steuerung / Leistungselektronik: Hardware-Version und Seriennummer.
 - Software: Haupt-Software, Sekundär-Software, Primär-Software und Kennlinien-block-Version.

In das Konfigurationsmenü wie folgt einsteigen:

- 1 Taste „Pause / Start“ drücken.

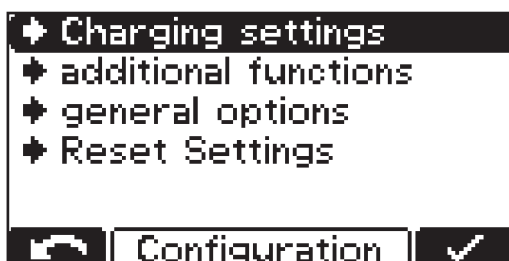


Es erscheint eine Aufforderung zur Code-Eingabe.

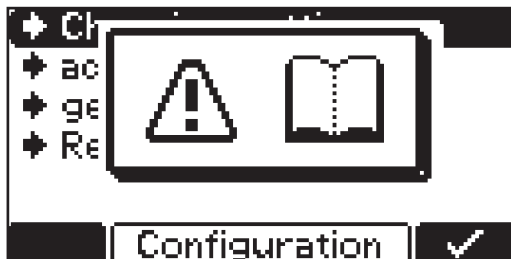


Den erforderlichen Code „1511“ wie folgt eingeben:

- 1 Mit Tasten „Up / Down“ die erste Stelle des Codes eingeben.
- 2 Mit Taste „Menü“ zur nächsten Stelle des Codes wechseln.
- 3 Wie oben beschrieben weiter verfahren, bis der vollständige Code eingegeben ist.
- 4 Eingabe mit Taste „Pause / Start“ bestätigen.



Es erscheint die Auswahl der Hauptmenüpunkte für den Konfigurationsmodus.



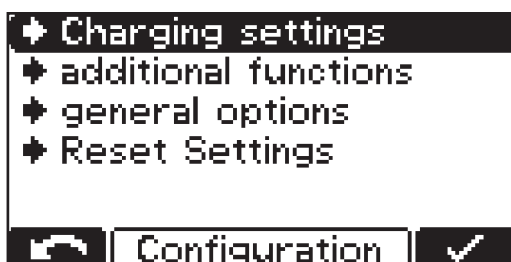
Beim Anwählen eines Menüpunktes kann es zu einer Aufforderung kommen, die Bedienungsanleitung zu lesen. Diese Aufforderung durch erneutes Drücken der Taste „Pause / Start“ bestätigen.

In dem Konfigurationsmenü und seinen Untermenüs wie folgt navigieren:

- 1 Mit Tasten „Up / Down“ den gewünschten Menüpunkt auswählen.
- 2 Mit Taste „Pause / Start“ den Menüpunkt bestätigen und eine allfällige Sicherheitsrückfrage (z. B. „OK?“) erneut bestätigen.
- 3 Falls erforderlich mit Tasten „Up / Down“ eine Auswahl treffen z. B. „Off / On“ oder einen Wert eingeben.
- 4 Mit Taste „Pause / Start“ die Eingabe bestätigen.
- 5 Sollte nach dem Bestätigen der Cursor auf eine nächste Einstellung oder Stelle wechseln, erneut wie in den Punkten (3) und (4) vorgehen.

Um das jeweils aktuelle Menü zu verlassen:

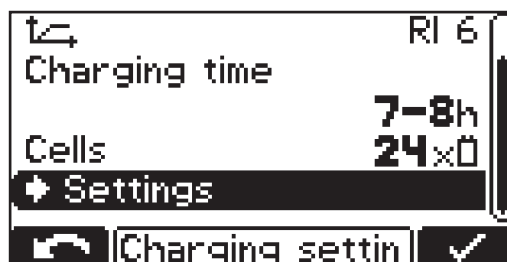
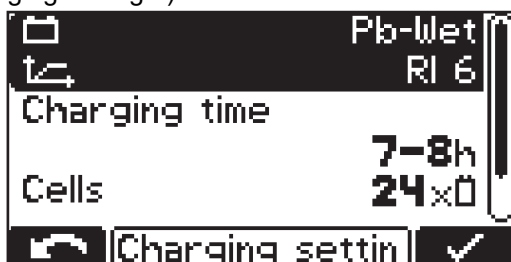
- 6 Mit Taste „Menü“ in die übergeordnete Auswahl zurückkehren.



Als Beispiel ist im Folgenden das Einstellen der Ladeeinstellungen erklärt:

- 1 Mit Tasten „Up / Down“ den Menüpunkt „Ladeeinstellungen“ („Charging settings“) auswählen.
- 2 Mit Taste „Pause / Start“ den Menüpunkt bestätigen.

Es erscheint die Auswahl der Einstellungen für den Menüpunkt „Ladeparameter“ („Charging settings“):



Je nach getroffener Auswahl kann die Anzeige variieren. Wurde wie in der Abbildung als Batterietyp „Pb-WET“ gewählt - in Verbindung mit der Kennlinie („Curve“) „RI“ - wird die Rubrik „Ah“ durch eine Einstellmöglichkeit der „Ladezeitspanne“ („Charging time“) ersetzt.

Für die Ladezeitspanne ist sowohl der Start als auch das Ende einstellbar. Der Startzeitpunkt lässt sich bei Bedarf abwählen; dann richtet sich die Ladezeit infolge eines manuellen Ladestarts ausschließlich nach dem angegebenen Ladeende.

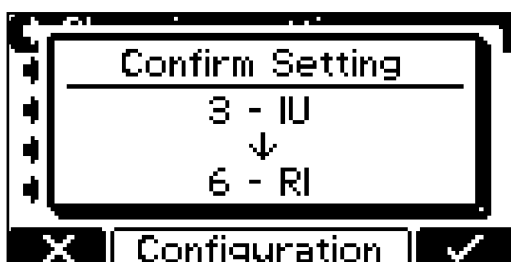
Beim Treffen der Einstellungen wird der Benutzer ähnlich einer Wizard-Funktion durch das Menü geführt.

- 3 Mit Tasten „Up / Down“ den gewünschten Parameter anwählen (z. B. „Cells“).
- 4 Mit Taste „Pause / Start“ den Parameter bestätigen.
- 5 Mit Tasten „Up / Down“ den gewünschten Wert einstellen (z. B. „24“ für die Anzahl der Batteriezellen).
- 6 Mit Taste „Pause / Start“ die Eingabe bestätigen.

Werden im Konfigurationsmodus eine oder mehrere relevante Einstellungen für den Ladeprozess verändert, erfolgt beim Verlassen des Konfigurationsmodus noch einmal eine Abfrage, ob die getroffene Einstellung übernommen werden soll.

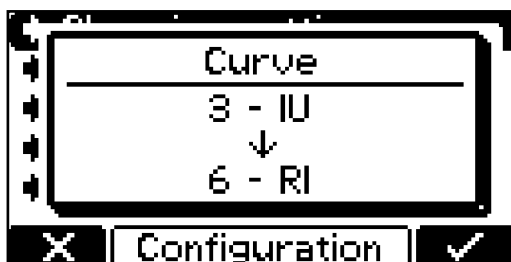
Folgende Einstellungen müssen beim Verlassen des Konfigurationsmodus bestätigt werden:

- Kennlinie
- Batteriekapazität in Ah (RI-Kennlinie ausgenommen)
- Zellenanzahl
- Ausgleichsladung EIN / AUS
- CAN-Protokoll



Beispiel:

Änderung der Kennlinie von 3 - IU (Pb-WET) auf 6 - RI (Pb-WET).

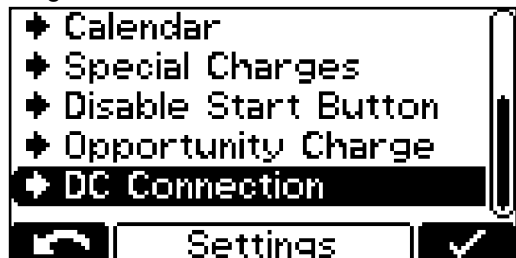
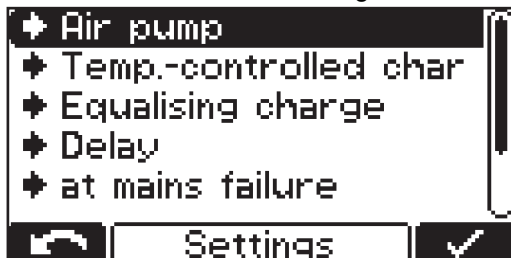


Wird die Einstellung nicht bestätigt, wechselt das Ladegerät wieder in den Konfigurationsmodus, und die Einstellung kann auf den gewünschten Wert geändert werden.

Settings

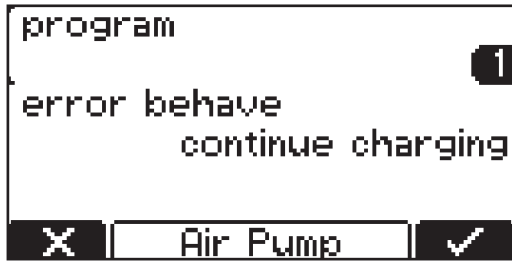
Im Folgenden befindet sich eine Detaillierung des Menüpunktes „Settings“, in der Auswahl für den zuvor behandelten Menüpunkt „Ladeeinstellungen“ („Charging settings“). Die Navigation erfolgt gemäß Abschnitt „Konfigurationsmodus“.

Es erscheint eine Liste mit folgenden Auswahlmöglichkeiten:



Die einzelnen Auswahlmöglichkeiten sind im Folgenden näher erklärt.

Elektrolyt-Umwälzung



Elektrolyt-Umwälzung „Air Pump“ (nicht verfügbar bei Selectiva 220 V Variante):

Die Ablaufsteuerung der Elektrolyt-Umwälzung erfolgt über die Steuerung des Ladegerätes. Dazu stehen mehrere Auswahlmöglichkeiten zur Verfügung.

In der Auswahl für die Elektrolyt-Umwälzung sind folgende Einstellungen verfügbar:

Off

- Elektrolyt-Umwälzung abgeschaltet.

Dauerbetrieb („continuous“)

- Elektrolyt-Umwälzung ständig eingeschaltet.

Programm („program“) 1 bis 5

- Werksseitig vorgegebene Programme für die Elektrolyt-Umwälzung und deren relevante Parameter befinden sich in der Tabelle im Kapitel „Anzeige“, Abschnitt „Settings“.

Automatic

- Automatische Anpassung der Durchflussmenge der Elektrolyt-Umwälzung anhand der eingestellten Batterieparameter.

Benutzer („user“) „On“ / „Off“

- Individuelle Einstellung der Elektrolyt-Umwälzung.
- Die Einstellungen für „On“ und „Off“ bestimmen das Impuls- / Pausenverhältnis der Luftstrom-Intervalle.

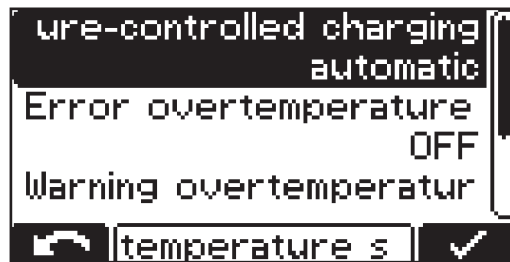
Werksseitig vorgegebene Programme für die Elektrolyt-Umwälzung und die dafür relevanten Parameter befinden sich in der nachfolgend abgebildeten Tabelle:

Program	ON 1	OFF 1	Repeat	ON 2	OFF 2
1	30 min	25 min	1 x	5 min	25 min
2	3 min	10 min	4 x	3 min	20 min
3	3 min	12 min	1 x	3 min	12 min
4	5 min	10 min	3 x	5 min	20 min
5	2,5 min	7,5 min	1 x	2,5 min	7,5 min

In jedem dieser Programme zieht das Magnetventil für eine Zeit „EIN 1“ („ON 1“) an und fällt für eine Zeit „AUS 1“ („OFF 1“) ab. Dieser Vorgang wiederholt sich so oft, wie für „Wiederholung“ („Repeat“) angegeben. Nach Ablauf dieser Anzahl von Wiederholungen wird mit den Zeiten „EIN 2“ („ON 2“) und „AUS 2“ („OFF 2“) bis zum Ladeende fortgesetzt.

Temperatur- geführtes Laden

Temperaturgeführtes Laden („Temperature-controlled charging“):



In der Auswahl für das temperaturgeführte Laden sind folgende Einstellungen verfügbar:

automatic / OFF / wird benötigt („required“)

- automatic ... Temperatur abhängige Anpassung der Ladekennlinie.
- OFF ... Die gemessene Batterie-Temperatur bleibt unberücksichtigt.
- wird benötigt („required“) ...
Ladung startet nur bei angeschlossenem Temperaturfühler.

Fehler bei Übertemperatur („Error overtemperature“) ON / OFF

- ON ... Fehlermeldung bei Batterie-Übertemperatur erfolgt.
Ladevorgang stoppt und kann erst nach Abkühlen und erneutem Anschließen der Batterie fortgesetzt werden.
- OFF ... Keine Fehlermeldung bei Batterie-Übertemperatur.

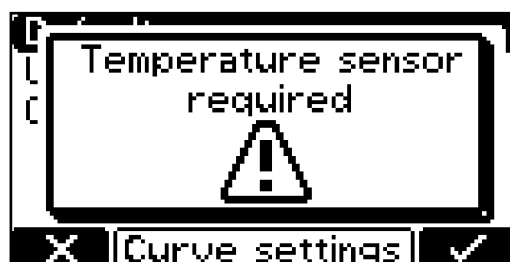
Warnung bei Übertemperatur („Warning overtemperature“) ON / OFF

- ON ... Warnung bei Batterie-Übertemperatur erfolgt.
- OFF ... Keine Warnung bei Batterie-Übertemperatur.

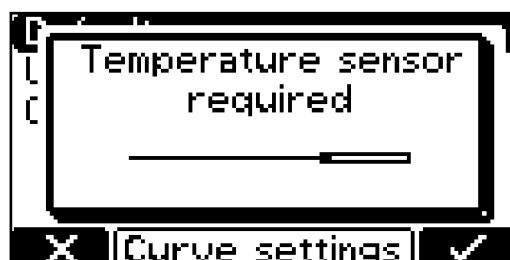
Für bestimmte Kennlinien wird ein externer Temperaturfühler vorausgesetzt. Wird eine solche Kennlinie im Konfigurationsmodus ausgewählt, erfolgt ein Hinweis, dass ein externer Temperaturfühler benötigt wird.

Folgende Kennlinien erfordern einen externen Temperaturfühler:

- 28 - FCC IUI - CSM WET
- 30 - FCC IUI - WET



Wird eine Kennlinie ausgewählt, die einen externen Temperaturfühler voraussetzt, erscheint ein Hinweis.



- 1 Den Hinweis mit Taste „Pause / Start“ bestätigen.

Ausgleichsladung

Ausgleichsladung („Equalising charge“)

OFF

- Es erfolgt keine Ausgleichsladung.

Verzögerung („delay“)

- Bleibt die Batterie über die Dauer der eingestellten Ausgleichsladungsverzögerung („equalize charge delay“) am Ladegerät angeschlossen, erfolgt eine spezielle Form der Ladung. Diese verhindert eine Säureschichtung.
- Die Parameter für Strom (Ampere / 100 Amperestunden), Spannung (Volt / Zelle) und Dauer der Ausgleichsladung können verändert werden.

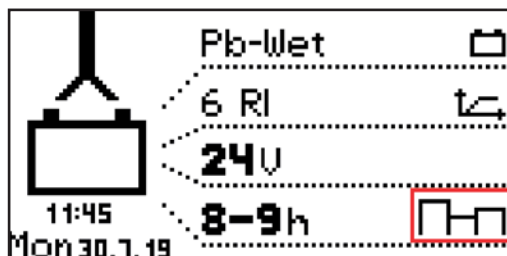
Wochentag („Weekday“)

- Angabe des Wochentages, an dem die Ausgleichsladung stattfinden soll.
- Die Parameter für Strom (Ampere / 100 Amperestunden), Spannung (Volt / Zelle) und Dauer der Ausgleichsladung können verändert werden.

Manuelle Ausgleichsladung („Manuell“)

- Eine Ausgleichsladung kann manuell über einen Tastendruck am Display aktiviert werden.
- Die Ausgleichsladung startet nach der eingestellten Verzögerung mit den eingestellten Parametern.
- Die Parameter für Strom (Ampere / 100 Amperestunden), Spannung (Volt / Zelle) und Dauer der Ausgleichsladung können verändert werden.
- Diese Funktion ist nur für Blei-Nass-Kennlinien verfügbar.

Ist eine Einstellung für die Ausgleichsladung aktiviert, wird im Homescreen über ein Symbol neben den eingestellten Amperestunden / der eingestellten Ladezeit angezeigt, ob eine Ausgleichsladung ausgeführt wird bzw. gestartet werden kann.



Verzögerung

Verzögerung („delay“)

Ladestart-Verzögerung („charge start delay“)

- Verzögerungszeit (Minuten) des eigentlichen Ladestarts gegenüber dem Auslösezeitpunkt des Ladestarts.

Verzögerung des Ladeendes („charge end delay“)

- Verzögerungszeit (Minuten) des signalisierten Ladeendes (z. B. Anzeige grün) gegenüber dem tatsächlichen Ladeende.

Erneuter Ladestart nach einem Netzfehler („at mains failure restart charging“)

- Ist diese Auswahlmöglichkeit aktiviert, erfolgt nach einer Störung des elektrischen Netzes ein automatischer Neustart des Ladevorgangs, sobald das elektrische Netz wieder verfügbar ist.

Bei Netzausfall („at mains failure“)

- Ladung neu starten
- automatisch / Ladung fortsetzen

Ist die Auswahlmöglichkeit „Ladung neu starten“ aktiviert, erfolgt nach einer Störung des elektrischen Netzes ein automatischer Neustart des Ladevorgangs, sobald das elektrische Netz wieder verfügbar ist.

Ist die Auswahlmöglichkeit „automatisch / Ladung fortsetzen“ aktiviert, erfolgt nach einer Störung des elektrischen Netzes eine automatische Fortsetzung des Ladevorgangs, sobald das elektrische Netz wieder verfügbar ist.

Kalender

Kalender („calendar“)

Die Kalenderfunktion ermöglicht einen automatischen Ladestart nach folgenden Kriterien:

- Zeitfenster, innerhalb dessen kein Ladestart stattfinden soll, wenn eine Batterie angeschlossen wird.
- Zeitfenster, innerhalb dessen mit einer definierten Kennlinie 1 gestartet werden soll, wenn eine Batterie angeschlossen wird.
- Zeitfenster, innerhalb dessen mit einer definierten Kennlinie 2 gestartet werden soll, wenn eine Batterie angeschlossen wird.



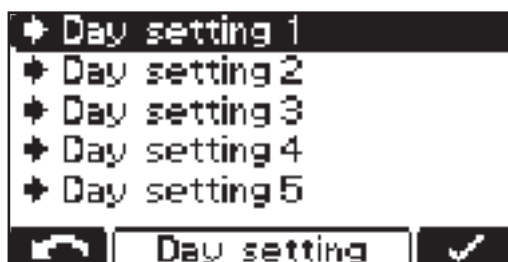
- 1 Um die Kalenderfunktion zu aktivieren, die Einstellung „ON“ wählen und bestätigen.



Menüpunkt „Ladeeinstellungen“ („Charging settings“):

- Batterietyp für alle Kennlinien: z. B. Pb-WET.
- Kennlinieneinstellungen bei Auswahl der entsprechenden Kennlinie.

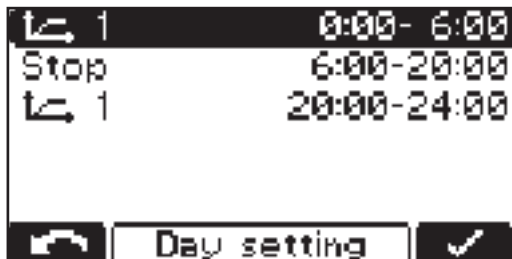
Innerhalb der Kalenderfunktion („Calendar“) sind weitere Einstellungen möglich:



Tageskonfiguration 1-5:

(„Day Setting 1-5“):

Die Tageskonfigurationen ermöglichen eine Definition bis zu 5 unterschiedlicher Ladestart-Zeitprofile, mit den nachfolgend angeführten Einstellmöglichkeiten:



- Symbol für Kennlinie 1: Zeitfenster, innerhalb dessen mit Kennlinie 1 gestartet werden soll (z. B.: 0:00-6:00)
- Stop: Zeitfenster, innerhalb dessen keine Ladung stattfinden soll (z. B.: 6:00-20:00)
- Symbol für Kennlinie 1: Zeitfenster, innerhalb dessen mit Kennlinie 1 gestartet werden soll (z. B.: 20:00-24:00)

HINWEIS!

Laufende Ladungen werden durch die eingestellten Zeitfenster nicht beeinflusst.

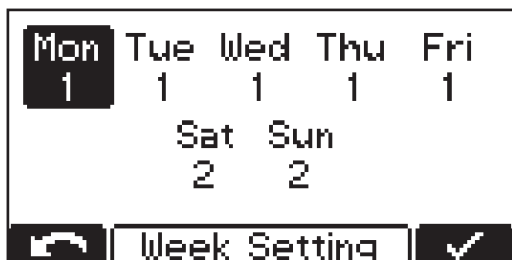
- ▶ Wird im oben angeführten Beispiel um 05:45 eine Batterie angeschlossen, erfolgt das Ladeende gemäß Erfordernis und wird nicht durch die angegebene Endzeit (im Beispiel 6:00) des eingestellten Zeitfensters unterbrochen.
- ▶ Wird die Batterie innerhalb des Stop-Zeitfensters angeschlossen, erfolgt der Lade-start automatisch im nächsten Zeitfenster. Wird während des Stop-Zeitfensters ein manueller Ladestart ausgelöst, erfolgt das Laden immer mit Kennlinie 1.



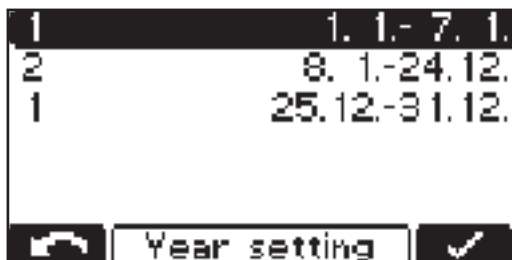
- Zusätzliche Einstellmöglichkeiten:
- Wechsel der zugeordneten Kennlinie: Kennlinien-Symbol.
 - Entfernen der betreffenden Kennlinie: „entfernen“ („remove“).



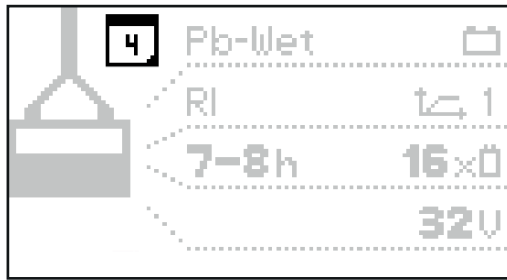
- Wochenkonfiguration („Week Setting“):
- Es besteht die Möglichkeit, 3 verschiedene Wochenkonfigurationen zusammenzustellen.



Jedem Wochentag lässt sich eine der zuvor erstellten Tageskonfigurationen zuordnen.



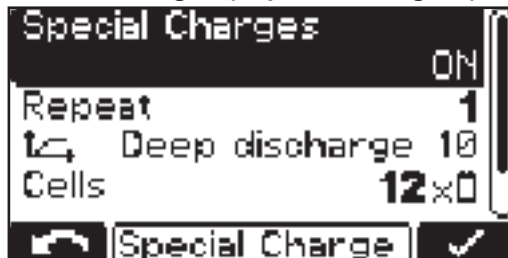
- Jahreskonfiguration („Year Setting“):
- Es besteht die Möglichkeit, mehreren kalendarischen Zeiträumen (z. B. 1.1. - 7.1.) jeweils eine Wochenkonfiguration zuzuweisen.



Bei aktivierter Kalenderfunktion erscheint ein Kalendersymbol (hier mit der Zahl „4“ als aktuelles Datum) in der Anzeige.

Sonderladungen

Sonderladungen („Special Charges“)



Die Auswahl für „Sonderladungen“ („Special Charges“) erlaubt es, vorübergehend eine oder mehrere von der sonstigen Ladeart abweichende Ladung(en) durchzuführen.

Die Einstellung für „Wiederholungen“ („repeat“) definiert, wie oft die abweichende Ladung durchgeführt werden soll, bis wieder dauerhaft mit den ursprünglichen Ladeparametern fortgesetzt wird:

Einstellbereich

- 1 bis 99 Wiederholungen

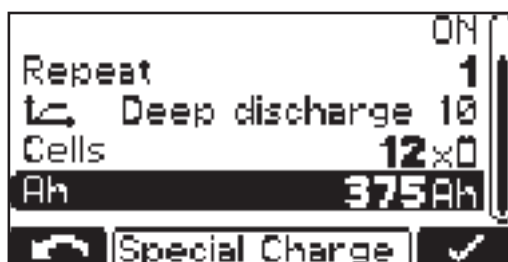
Start Taste deaktivieren („Disable Start Button“)

ON

- Ein Start des Ladevorganges mittels Taste „Pause / Start“ ist nicht möglich, z. B. um einen unbefugten Zugriff zu verhindern.

OFF

- Ein Start des Ladevorganges mittels Taste „Pause / Start“ ist möglich.

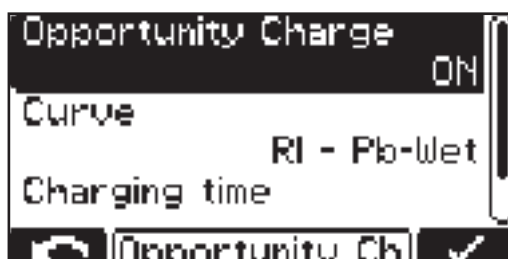


Weiters sind folgende Einstellungen möglich:

- Kennlinie:
z. B. „Deep discharge 10“
- Anzahl der Batteriezellen:
„Cells“ - z. B. 12x
- Batteriekapazität in Ah:
z. B. 375 Ah

Sonderfunktion Zwischenladung

Sonderfunktion Zwischenladung („Opportunity Charge“):



Um das Betriebsintervall der Batterie zu verlängern, ist es z. B. während einer Betriebspause möglich, die Batterie nachzuladen.



Folgende Kennlinieneinstellungen sind möglich:

- Kennlinie: „Curve“ - z. B. RI - Pb-WET
- Ladezeit: „Charging time“ - z. B. 5-6 h

Bei Zwischenladung auf „ON“ und angeschlossener Batterie erscheint folgende Anzeige:



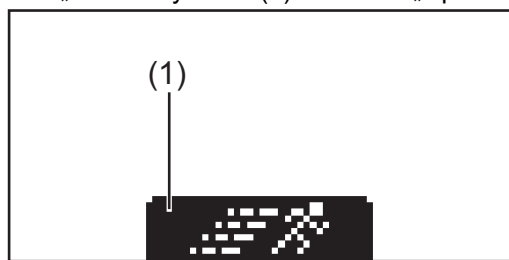
Anzeige bei angewählter RI-Kennlinie



Anzeige bei anderen Kennlinien (z. B. IUI)

Zwischenladung starten:

- „Läufer-Symbol“ (1) mit Taste „Up“ anwählen.



Läufer-Symbol“ (1)



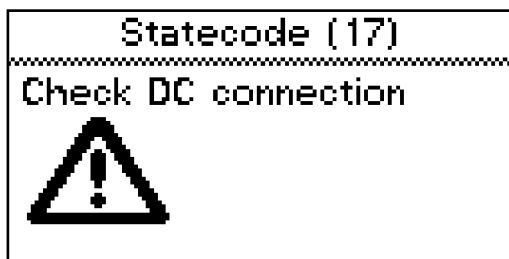
Anzeige bei Start der Zwischenladung

DC-Verbindung

DC-Verbindung („DC-Connection“):



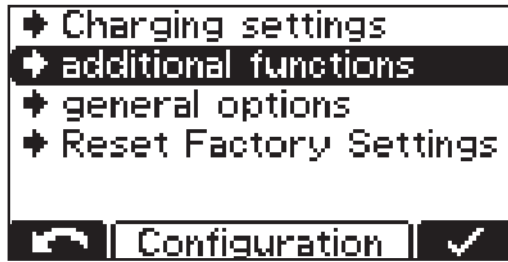
Im Menü DC-Verbindung befindet sich die Einstellung für die DC-Verbindungsüberprüfung. Ist die DC-Verbindungsüberprüfung eingeschaltet („ON“), wird die Verbindung zwischen Ladegerät und Batterie während des Ladevorgangs überprüft.



Sollten während des Ladevorgangs Probleme mit der DC-Verbindung auftreten, wird bei aktiver DC-Verbindungsüberprüfung die Statusmeldung 17 gesetzt. Zu einem Verbindungsproblem kann es beispielsweise bei verschlissenen oder verschmutzten Ladekontakten kommen.

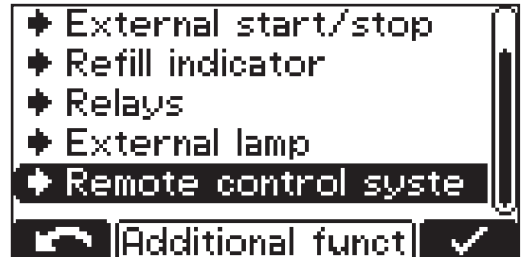
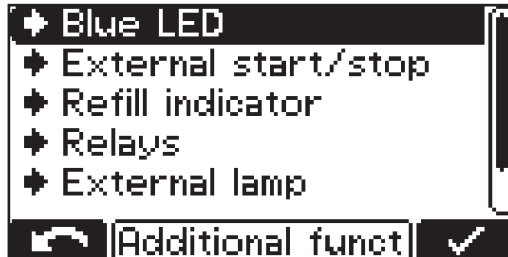
Zusatzfunktionen

Detailerklärung des Menüpunktes „Zusatzfunktionen“ („additional functions“) im Konfigurationsmodus. Die Navigation erfolgt gemäß Abschnitt „Konfigurationsmodus“.



- 1 Den Menüpunkt „Zusatzfunktionen“ („additional functions“) anwählen.

Es erscheint eine Liste mit folgenden Auswahlmöglichkeiten:



Die einzelnen Auswahlmöglichkeiten sind im Folgenden näher erklärt:

Einstellung der blauen Anzeige „Blaue LED“ („Blue LED“)

Einstellung der Zeit (Minuten), nach deren Ablauf die blaue Anzeige „Batterie abgekühlt“ leuchten soll, um eine ausreichend abgekühlte Batterie zu signalisieren. Als Einstellwert gilt die Zeit ab dem Ladeende.

In Verbindung mit der Option „Temperaturgeführtes Laden“ ist die Einstellung eines Temperaturwertes möglich, ab dessen Unterschreitung die blaue Anzeige „Batterie abgekühlt“ leuchten soll, um eine ausreichend abgekühlte Batterie zu signalisieren.

Externer Start/Stopp („external start/stop“)



In der Auswahl für den Externen Start/Stopp sind folgende Einstellungen verfügbar:

Taster („Button“)

- Mittels externem Taster kann die Funktion der Taste „Pause / Start“ simuliert werden.

Normal

- Start ON:
Ladestart erfolgt beim Schließen eines externen Schalters und bei erkannter Batterie,
oder beim Anstecken des Ladesteckers durch Schließen der Hilfskontakte und bei erkannter Batterie.
- Start OFF:
Ladestart erfolgt beim Anschließen einer Batterie.
- Stopp ON:
Ladeunterbrechung erfolgt beim Öffnen eines externen Schalters,
oder beim Abstecken des Ladesteckers durch Öffnen der Hilfskontakte.
- Stopp OFF:
Öffnen eines externen Schalters oder der Hilfskontakte wird ignoriert.

Kontakterkennung („Contact detection“)

- ON:
Wird bei Einstellung „Start ON“ eine Batterie angeschlossen, und der externe Start/ Stopp-Kontakt ist nicht geschlossen, erscheint die Statusmeldung (16) „Externer Start / Stopp ist nicht geschlossen.“
Wurde bei Einstellung „Stopp ON“ eine Ladung gestartet, der externe Start/Stop-Kontakt wird geöffnet und die Batterie wird nicht abgeschlossen, erscheint die Statusmeldung (16) „Externer Start / Stopp ist nicht geschlossen.“
- OFF:
Kontakterkennung wird nicht ausgeführt.

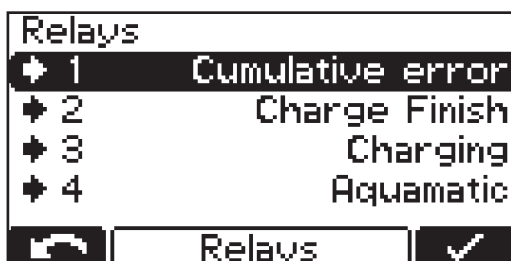
Nachfüll-Anzeige („Refill Indicator“)

Die Nachfüll-Anzeige tritt als Meldung in Kraft, sobald ein Ergänzen von destilliertem Wasser in der Batterie erforderlich wird. Der Zeitpunkt der Nachfüll-Erfordernis lässt sich wie folgt definieren:

Jede x-te Woche und Wochentag

- z. B. jede 2. Woche am Freitag Wasser nachfüllen

Bei Einstellung „OFF“ ist keine Bestätigung der Nachfüll-Aufforderung erforderlich.

Relaiskarte („Relays“)

In der Auswahl für die Relaiskarte ist für jede der 4 Anschlussklemmen, von links nach rechts gesehen, eine der folgenden Funktionalitäten einstellbar:

Aquamatic

- Signal, z. B. zur Ansteuerung eines Magnetventiles
- Programm „Standard“ mit werksseitig vorkonfigurierten Einstellungen
- Programm „User“ mit Benutzer definierten Einstellmöglichkeiten
- Weitere Informationen zur Aquamatic befinden sich in dem Kapitel „Optionen“, Abschnitt „Aquamatic“.

Ladung aktiv („Charging“)**Ladung 50 % („Charge 50 %“)**

Ladung 80 % („Charge 80 %“)

Ladeende („Charge Finish“)

Hauptladung beendet („Main Charge Finished“)

- Signal, wenn Hauptladephase beendet

Ladung nicht fertig

- Signal, wenn die Batterie vorzeitig vom Ladegerät getrennt wird
- 1 bis 10 s einstellbar

Ladung OK („Charge OK“)

- Batterie wird geladen oder ist bereits fertig geladen

Sammelerror („Cumulative Error“)

- Signal im Fehlerfall
- Ein Netzausfall kann optional als Fehler angezeigt werden (Einstellung „ON“).
- Befindet sich das Gerät in einem Fehlerzustand, kann ein frei definierter Text angezeigt werden, welcher beispielsweise die Kontaktdaten des Händlers enthalten kann. Detaillierte Informationen dazu befinden sich in dem Abschnitt „USB-Modus“.

Sammelerror + Warning

- Analog der Funktion „Sammelerror“ zieht das entsprechende Relais an, sobald ein Fehler oder eine Warnung vorliegt.

Signallampe („Signal Lamp“)

- Das Anschließen einer oder mehrerer geeigneter Lampen an der Relaiskarte ist möglich, um den Ladezustand oder den Betriebszustand des Ladegerätes anzuzeigen.
- Detaillierte Informationen dazu befinden sich in dem Kapitel „Optionen“, Abschnitt „Signallampe“.

Wegfahrsperr („Immobiliser“)

ON

- Das Relais zieht permanent an, sobald das Ladegerät mit dem Netz verbunden ist.

Nachfüllanzeige („Refill Indicator“)

- Signalisiert, dass ein Auffüllen der Batterie mit destilliertem Wasser nötig ist.
- Detaillierte Informationen dazu befinden sich in dem Kapitel „Anzeige“, Abschnitt „Zusatzfunktionen“.

Batterie abgekühlt („Battery Cold“)

Externe Luftpumpe für Elektrolyt-Umwälzung („External Air Pump“)

- Die Einstellungen erfolgen wie in Abschnitt „-> Settings“ für die Elektrolyt-Umwälzung („Air Pump“) erklärt.

Detaillierte Informationen zu der Relaiskarte befinden sich in dem Kapitel „Optionen“.

Einstellung für Externe Anzeige („External lamp“)

gemäß Kapitel „Optionen“, Abschnitt „Ladeampel“, können geeignete externe Anzeigen angeschlossen werden, um den Ladezustand oder den Betriebszustand des Ladegerätes zu visualisieren. Folgende Einstellungen sind verfügbar:

- Normal (konventionelle externe Anzeigen)
- RGB (LED-Streifen)

Fernanzeige („Remote control system“)



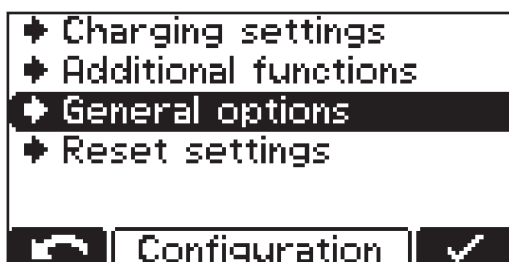
Für die Fernanzeige lässt sich der Kontrast einstellen.

Erneuter Ladestart nach einem Netzfehler („at mains failure restart charging“)

Ist diese Auswahlmöglichkeit aktiviert, erfolgt nach einer Störung des elektrischen Netzes ein automatischer Neustart des Ladevorgangs, sobald das elektrische Netz wieder verfügbar ist.

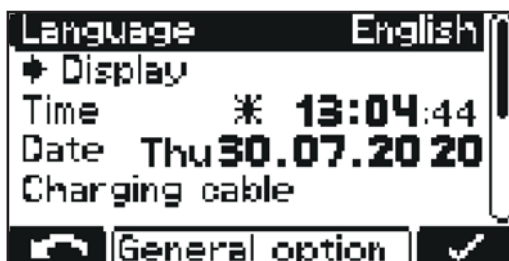
Allgemeine Einstellungen

Detailerklärung des Menüpunktes „Allgemeine Einstellungen“ („general options“) im Konfigurationsmodus.



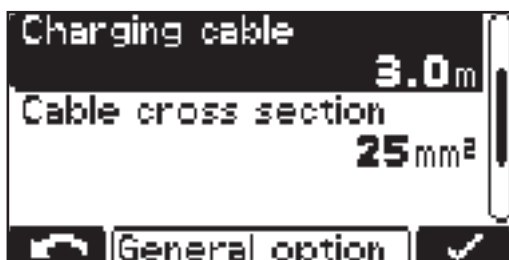
- 1 Den Menüpunkt „Allgemeine Einstellungen“ („general options“) auswählen.

Es erscheint eine Liste mit folgenden Auswahlmöglichkeiten:



- Sprache („Language“)
- Displayeinstellungen
 - Kontrast („Contrast“)
 - Helligkeit („LED brightness“)
 - Anzeige der Ah bei Ladeende („Show Ah at charge end“) ON/OFF
- Uhrzeit („Time“) und Datum („Date“)
 - Sommerzeit („daylight saving time“) / Normalzeit
 - Vordefinierte Zeitzonen
 - Benutzerdefinierte Zeitzonen

Ladekabel („Charging cable“):

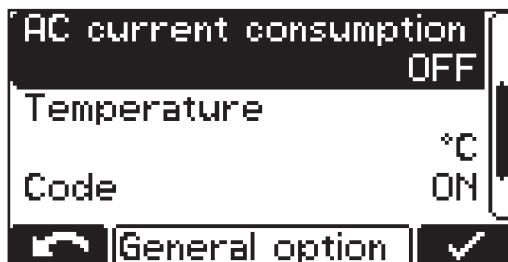


- Einfache Länge des Ladekabels (m)

Kabelquerschnitt („Cable cross section“):

- Querschnitt des Ladekabels (mm²)

AC-Strombegrenzung („AC current consumption“):

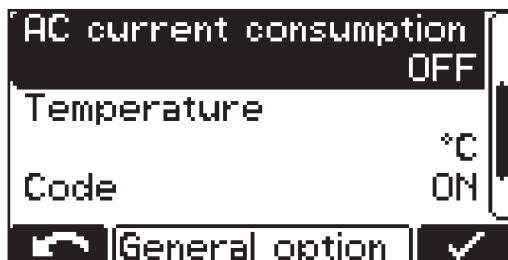


- Anpassung des maximal aufgenommenen Gerätestromes an die elektrische Installation vor Ort, oder an den Gerätestecker, welcher am Gerät verbaut wurde.



- Die Minimal- und Maximalwerte unterscheiden sich bei den verschiedenen Geräteklassen. Der Minimalwert beträgt ca. 25 % des maximalen Nennstromes des betreffenden Gerätes.

Temperatur („Temperature“):

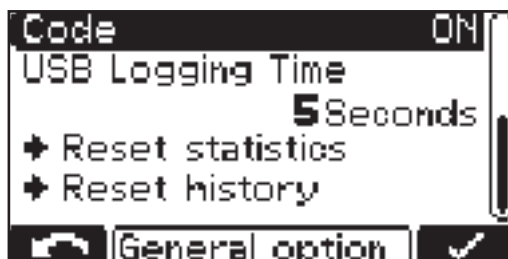


- Temperatur in °C / °F

Code:

- Codeeingabe für den Einstieg in den Konfigurationsmodus erforderlich / nicht erforderlich („Code ON / OFF“)

USB-Zeitintervall („USB Logging Time“):



- Zeitintervall für die am USB-Stick protokollierten Ladeparameter (s) („USB Logging Time“)

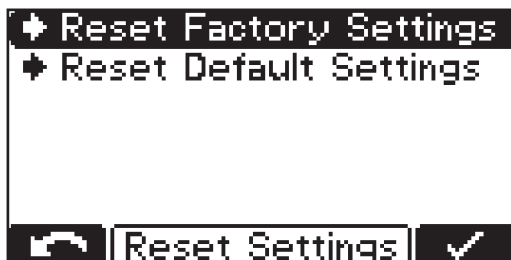
Statistik zurücksetzen („Reset statistics“)

History zurücksetzen („Reset history“)

Detaillierte Informationen zu Statistik und History befinden sich in den Abschnitten „Statistikmodus“ und „Historymodus“.

Einstellungen zurücksetzen

Der Menüpunkt unterhalb „Allgemeine Einstellungen“ („general options“) bietet 2 Möglichkeiten, sämtliche getroffenen Einstellungen zurückzusetzen:



Reset Factory Settings:

- Zurücksetzen der getroffenen Einstellungen in den Auslieferungszustand.

Reset Default Settings:

- Zurücksetzen der getroffenen Einstellungen in die Standardeinstellung des Herstellers.

USB-Modus



Im USB-Modus zeigt das Display, ob ein USB-Stick angesteckt ist.

Der USB-Stick muss folgender Spezifikation entsprechen:

- Formatierung: FAT32
- 32 Gigabyte maximal
- keine Mehrfach-Partitionierung

Die Software **I-SPoT-VIEWER** (www.fronius.com/i-spot) unterstützt die Visualisierung und Auswertung der Daten auf dem USB-Stick.

Den USB-Stick nur anstecken, wenn kein Ladevorgang stattfindet oder der Ladevorgang unterbrochen ist.

Wird der Ladevorgang lediglich unterbrochen, nicht jedoch vollständig beendet, ist nur das Auslesen von Daten möglich, nicht aber ein Update oder das Laden einer Konfiguration.

Im USB-Modus navigieren

- 1 Mit Taste „Pause / Start“ in die nachfolgend angeführten Einstellungen wechseln.
- 2 Mit Tasten „Up / Down“ zwischen den Einstellungen blättern.
- 3 Mit Taste „Pause / Start“ die gewünschte Einstellung bestätigen.

Für den Start eines Datendownloads, diesen nochmals mit Taste „Pause / Start“ bestätigen. Wird diese nochmalige Bestätigung mit Taste „Pause / Start“ nicht durchgeführt, startet der Download nach einer Minute automatisch.

Während ein Ladevorgang stattfindet, ist ein Anschließen des USB-Sticks zulässig, nach Drücken der Taste „Pause / Start“. Dabei ist nur das Auslesen von Daten möglich, nicht jedoch ein Update oder das Laden einer Konfiguration.

Sicher entfernen („Safely remove“)

- Sobald die gewünschte Aktion abgeschlossen ist, den USB-Stick sicher entfernen.

Update

- Es öffnet sich eine Liste der am USB-Stick gespeicherten, geeigneten Update-Dateien.
- Auswahl und Bestätigung der gewünschten Datei erfolgt analog des Blätterns in den Einstellungen.
- Den automatisch vergebenen Dateinamen der Update-Datei nicht umbenennen!
- Die aktuellste Firmware steht im **Download-Bereich** der Fronius-Webseite zur Verfügung.
- Die Anleitung zur Firmware-Installation ist in der Zip-Datei des Downloads enthalten.

Download

- Die im Datenlogger des Gerätes gespeicherten Daten der mitprotokollierten Ladeparameter werden für den I-SPoT VIEWER am USB-Stick gespeichert.
- Zusätzlich erfolgt ein Speichern von Ereignissen - sogenannten Events - sowie der Geräteeinstellungen und Benutzerkennlinien (Konfiguration).
- Für den Datenlogger sind folgende Zeitbereiche anwählbar:
 - 1 Monat
 - 3 Monate
 - Alles
 - Seit letztem Mal

Download optional

Folgende Optionen sind verfügbar:

- I-SPoT VIEWER
Das Speichern der mitprotokollierten Daten erfolgt wie für den „Download“, jedoch nur mit den Daten für den I-SPoT VIEWER.
- Datenlogger speichern
Das Speichern der mitprotokollierten Daten erfolgt wie für den „Download“, jedoch nicht im I-SPoT VIEWER Format, sondern als „csv“-Dateien.
(Automatisch angelegte Ordnerstruktur für die „.csv“-Dateien: *
Fronius\<Geräte-Seriennummer>\Charges\<yyyymmdd>\<hhmmss.csv>)
- Ereignisse speichern.
Ereignisse - sogenannte Events - werden am USB-Stick gespeichert.
- Konfiguration speichern.
Die Geräteeinstellungen werden am USB-Stick gespeichert.

Konfiguration laden („Load configuration“)

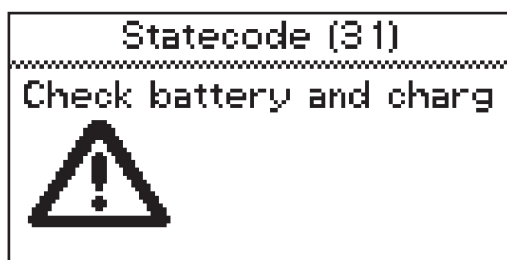
- Ladet eine auf dem USB-Stick gespeicherte, geeignete Gerätekonfiguration in das Gerät.

Händlertext laden („Load dealer text“)

- Hier kann eine Textdatei vom USB-Stick geladen werden, welche angezeigt wird, sobald sich das Gerät in einem Fehlerzustand befindet.
- Die Textdatei kann beispielsweise die Kontaktdaten des Händlers enthalten.
- Die Datei muss im Format „.txt“ im „unicode“-Format auf dem USB-Stick gespeichert sein.
- Der Dateiname muss „dealer.txt“ lauten.
- Die Anzahl der Zeichen ist mit 99 begrenzt.

- * Ist ein USB-Stick während des Ladens angesteckt, erfolgt eine direkte Ablage der csv-Dateien auf dem USB-Stick. Die dabei ebenfalls automatisch angelegte Ordnerstruktur unterscheidet sich durch den Ordner „Datalog“ anstelle des Ordners „Charges“.

Statusmeldungen



Kommt es während des Betriebes zu einer Störung, kann das Display bestimmte Statusmeldungen anzeigen. Dies kann folgende Ursachen haben:

- Batteriefehler
- Eine Batterie mit ungeeigneter Spannung ist angeschlossen.
- Das Gerät ist überhitzt.
- Ein Software- oder Hardwarefehler liegt vor.

Batteriefehler:

Sollte die Batterie einen Fehlerzustand melden, zeigt das Ladegerät diesen Fehler als Batteriefehler inklusive der zugehörigen Fehlernummer der Batterie an. Die jeweilige Fehlerklärung befindet sich in der Bedienungsanleitung der Batterie.

Wird am Display eine Fehlermeldung angezeigt und kann der Fehler nicht selbständig behoben werden:

- 1** Die angezeigte Statusmeldung notieren: z. B. „Statecode (31)“.
- 2** Die Konfiguration des Gerätes notieren.
- 3** Den autorisierten Service verständigen.
Befindet sich das Gerät in einem Fehlerzustand, kann ein frei definierter Text angezeigt werden, welcher beispielsweise die Kontaktdaten des Händlers enthalten kann.

Statusmeldungen mit externer Ursache

Nr.	Ursache / Behebung
(11)	Netzspannung prüfen
(12)	Netz prüfen (Phasenausfall)
(13)	Externer Temperaturfühler defekt
(14)	Elektrolyt-Umwälzung defekt (Druckschalter schaltet nicht)
(15)	Keine Steuerspannung erkannt
(16)	Externer Start/Stop ist nicht geschlossen.
(17)	Mehrmalige Auslösung der Leerlauferkennung während einer Ladung (z. B.: verschlissene Ladkontakte)

Statusmeldungen bei einem Batteriefehler

Nr.	Ursache / Behebung
(22)	Batterie-Unterspannung
(23)	Batterie-Überspannung
(24)	Batterie zu heiß (nur bei externem Temperaturfühler)
(25)	Untertemperatur Batterie (nur bei externem Temperaturfühler)
(26)	Zellendefekt erkannt
(27)	Batterie nicht unterstützt
(28)	Batterie stark entladen - Sicherheitsladung wird durchgeführt
(29)	Batterie falsch gepolt
(30)	Thermal Runaway
(100)	Batteriefehler allgemein
(400)	

Statusmeldungen bei einem CAN-Fehler

Nr.	Ursache / Behebung
-----	--------------------

- | | |
|------|------------------------------------|
| (51) | Batterie antwortet nicht |
| (52) | Batteriedaten nicht abfragbar |
| (53) | Batteriespannung nicht unterstützt |
| (54) | Kommunikationsfehler |
| (55) | Batteriefehler |
| (56) | Batterie schaltet sich nicht ein |
| (57) | Nachrichtenzeitlimit überschritten |
| (58) | Anmeldung fehlgeschlagen |

Statusmeldungen bei einem Ladefehler

Nr.	Ursache / Behebung
-----	--------------------

- | | |
|------|---|
| (31) | Zeitüberschreitung in der I1-Phase |
| (32) | Zeitüberschreitung in der U1-Phase |
| (33) | Batterie-Überspannung in der I2-Phase |
| (34) | Ah-Überschreitung |
| (35) | Zeitüberschreitung in der I2-Phase |
| (36) | Sollspannung in der I2-Phase nicht erreicht (nur bei Formatkennlinie) |
| (37) | Fehler in der RI-Ladung |
| (38) | Eingestellte Ladezeit kann nicht erreicht werden |
| (39) | Zeitüberschreitung in der RI-Ladung |

Statusmeldungen bei einem Fehler im Primärkreis

Nr.	Ursache / Behebung
-----	--------------------

- | | |
|-------|---|
| (500) | Temperatur-Sensor Modul 1 (oben) defekt |
| (501) | Temperatur-Sensor Modul 2 (unten) defekt |
| (502) | Temperatur-Sensor PCB defekt |
| (503) | Primär-Übertemperatur |
| (504) | Lüfter blockiert / defekt |
| (505) | Über- / Unterspannung Zwischenkreis |
| (506) | Unsymmetrie Zwischenkreis |
| (507) | Primär-Versorgungsspannung außerhalb der Toleranz |
| (508) | Netzausfall |
| (509) | Falsche Gerätekonfiguration |
| (510) | Primär-EEPROM fehlerhaft |

(527)	Phaseshifter Überstrom
(528)	Hochladerelais während Lastbetrieb ausgeschaltet
(530)	Kommunikationsproblem
(532)	Mikrocontroller-Fehler (z. B. Division durch 0)
(533)	Referenzspannung außerhalb der Toleranz
(534)	Startup-Problem
(535)	PFC Überstrom
(536)	Phaseshifter oder PFC fehlerhaft

Statusmeldungen bei einem Fehler im Sekundärkreis

Nr.	Ursache / Behebung
-----	--------------------

(520)	Sekundär-Temperaturfühler defekt
(521)	Sekundär Übertemperatur
(522)	Ausgangssicherung defekt
(523)	Sekundär-Versorgungsspannung außerhalb der Toleranz
(524)	Sekundär-Referenzspannung außerhalb der Toleranz
(525)	Strom-Offset
(526)	Strom-Offset außerhalb der Toleranz
(527)	Leistungsteil Überstrom (Primär)
(529)	Keine Sekundär-Kommunikation
(530)	Keine Primär-Kommunikation
(531)	Sekundär-EEPROM defekt
(532)	Mikrocontroller-Fehler
(537)	Spannungsmessung fehlerhaft
(570)	Sekundär-Relais kann nicht geschaltet werden
(571)	ADC/SPI Problem

Statusmeldungen bei einem Fehler in der Steuerung

Nr.	Ursache / Behebung
-----	--------------------

(540)	Konfigurations-Speicherbaustein fehlt/defekt
(541)	Keine Sekundär-Kommunikation
(542)	Sekundär Init fehlgeschlagen
(543)	Programm- / Speicherfehler in der Kennliniensteuerung
(544)	Programm- / Speicherfehler in der Kennliniensteuerung
(545)	Primär Init fehlgeschlagen

-
- (546) Update fehlgeschlagen
-
- (547) Einstellungen laden/speichern fehlgeschlagen
-
- (548) Kennlinien-Einstellungen laden/speichern fehlgeschlagen
-
- (549) Ladung konnte nach einem Netzausfall nicht fortgesetzt werden
-
- (550) Uhrzeit nicht eingestellt
-
- (551) Hardwareänderung erkannt
-
- (552) Konfigurations-Speicherbaustein ungültig
-
- (553) Primärupdate fehlgeschlagen
-
- (554) Master-Slave Kommunikation fehlerhaft
-
- (555) Falsche Gerätesoftware
-

Sicherheit

Für das Anschließen der Optionen ist teilweise das Gehäuse zu öffnen. Dazu folgende Warnhinweise befolgen:

WARNUNG!

Gefahr durch unsachgemäß durchgeführte Arbeiten.

Schwerwiegende Personen- und Sachschäden können die Folge sein.

- ▶ Sämtliche Arbeiten in Zusammenhang mit dem Anschließen der Optionen dürfen nur von qualifiziertem Fachpersonal durchgeführt werden.
- ▶ Existiert für die entsprechende Option eine Einbauanleitung oder ein Beiblatt, sind sämtliche darin angeführten Warnhinweise und Anweisungen zu befolgen.
- ▶ Bei sämtlichen Optionen mit elektrischen Anschlüssen, ist nach erfolgten Anschlussarbeiten eine sicherheitstechnische Überprüfung entsprechend den geltenden nationalen und internationalen Normen sowie Richtlinien durchzuführen.
- ▶ Nähere Informationen für die sicherheitstechnische Überprüfung erhalten Sie beim autorisierten Service.
- ▶ Dieser stellt Ihnen auf Wunsch die erforderlichen Unterlagen zur Verfügung.

WARNUNG!

Gefahr durch umstürzende oder herabfallende Geräte.

Schwerwiegende Personen- und Sachschäden können die Folge sein.

- ▶ Bedingt durch das Gewicht ist das Gerät gegen Herabfallen und Umstürzen mittels geeignetem Montagezubehör zu fixieren.
- ▶ Die seitens des Herstellers angebotenen Wand- und Bodenhalterungen sind zu verwenden.

Elektrolyt- Umwälzung (nicht verfügbar bei Selectiva 3x220 16kW Vari- anten)

HINWEIS!

Gefahr durch eindringendes Elektrolyt aus der Batterie oder durch Betrieb ohne Gegendruck.

Eine Beschädigung der Luftpumpe kann die Folge sein.

- ▶ Das Ladegerät immer so aufstellen, dass es sich mindestens 0,5 m (1 ft. 7.69 in.) über der zu ladenden Batterie befindet.
- ▶ Den Druckluft-Ausgang am Ladegerät immer über eine dafür vorgesehene und einwandfreie Schlauchverbindung an die Batterie anschließen.

HINWEIS!

Gefahr durch Nicht-Einhalten der zulässigen Netzspannungstoleranz.

Funktionsbeeinträchtigungen und Sachschäden können die Folge sein.

- ▶ Für die Option Elektrolytumwälzung gilt eine gegenüber dem Ladegerät eingeschränkte Netzspannungstoleranz von 207 V bis 250 V, Phase-Phase: 360 V bis 433 V.

Die Option Elektrolyt-Umwälzung verfügt über eine in das Ladegerät integrierte Luftpumpe. Diese fördert Luft über speziell dafür vorgesehene Kapillarrohre in die Batterie. Daraus resultiert eine intensive Durchmischung des Elektrolyts. Der Nutzen ist eine geringere Batterie-Erwärmung, mit damit einhergehender höherer Batterie-Lebensdauer, sowie ein geringerer Wasserverlust während des Ladevorgangs.

Wird infolge eines Pumpendefektes - oder durch Undichtigkeiten in der Verbindung zur Batterie - ein Fehler erkannt, erscheint am Display die Statusmeldung „Statecode 14“. Dieser Defekt kann beispielsweise mittels externer Signallampe als Sammelerror angezeigt werden.

Die Ablaufsteuerung der Elektrolyt-Umwälzung erfolgt über die Steuerung des Ladegerätes. Dazu stehen mehrere Auswahlmöglichkeiten im Konfigurationsmenü zur Verfügung. Detaillierte Informationen dazu befinden sich in dem Kapitel „Anzeige“, Abschnitt „Zusatzfunktionen“.

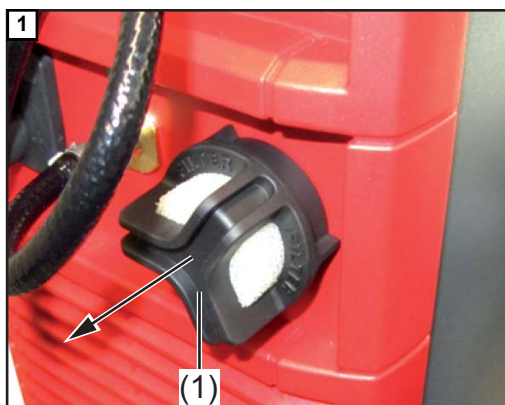
Zu diesen Auswahlmöglichkeiten zählen die werksseitig vorgegebenen Programme 1 bis 5. Die relevanten Parameter für diese Programme befinden sich in der nachfolgend abgebildeten Tabelle mit anschließender Erklärung.

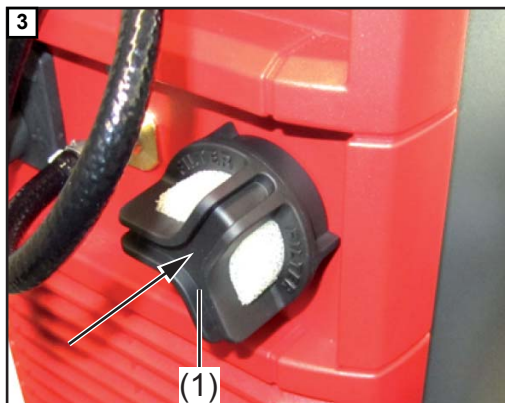
Program	ON 1	OFF 1	Repeat	ON 2	OFF 2
1	30 min	25 min	1 x	5 min	25 min
2	3 min	10 min	4 x	3 min	20 min
3	3 min	12 min	1 x	3 min	12 min
4	5 min	10 min	3 x	5 min	20 min
5	2,5 min	7,5 min	1 x	2,5 min	7,5 min

In jedem dieser Programme zieht das Magnetventil für eine Zeit „EIN 1“ („ON 1“) an und fällt für eine Zeit „AUS 1“ („OFF 1“) ab. Dieser Vorgang wiederholt sich so oft, wie für „Wiederholung“ („Repeat“) angegeben. Nach Ablauf dieser Anzahl von Wiederholungen wird mit den Zeiten „EIN 2“ („ON 2“) und „AUS 2“ („OFF 2“) bis zum Ladeende fortgesetzt.

Luftfiltereinsatz reinigen

Den Luftfiltereinsatz für die integrierte Luftpumpe einmal jährlich reinigen. Bei starkem Staubanfall das Reinigungsintervall entsprechend verkürzen. Für die Reinigung ist es erforderlich, den Luftfiltereinsatz (2) auszubauen. Das Abnehmen des Luftfilters (1) durch Abziehen und den anschließenden Wiedereinbau wie folgt durchführen:





Externer Start/ Stopp

Die Option Externer Start/Stopp verhindert eine Funkenbildung am Ladestecker, wenn dieser während des Ladevorgangs getrennt wird. Spezielle Kontakte im Inneren des Ladesteckers registrieren eine Trennung von der Ladedose. Diese Kontakte sind voreilend im Vergleich zu den Hauptkontakten. Ein sofortiger Ladestopp wird ausgelöst. Es entsteht daher kein Verschleiß an den Hauptkontakten, und eine erhöhte Sicherheit gegenüber einer Knallgas-Entzündung ist gegeben.

Ladeampel

An den Anschlüssen im Geräteinneren, gemäß Abbildung, können geeignete externe Anzeigen angeschlossen werden, um den Ladezustand oder den Betriebszustand des Ladegerätes anzuzeigen. Die Arbeitsspannung jeder externen Anzeige muss 13 V betragen, wobei die Summe des von allen externen Anzeigen aufgenommenen Stromes 0,5 A nicht überschreiten darf.

Pin	Plug Code	Plug 18p	Plug Code	Pin
17	G / 2	● ●	13V / 1	18
15	Y / 3	● ●	R / 4	16
13	B	● ●	Dete	14
11		● ●	C2 G	12
9	C1 G	● ●	13V O	10
7	C1 L	● ●	C2 L	8
5	C1 H	● ●	C2 H	6
3		● ●		4
1	- St	● ●	+ St	2

Anschlüsse für die Ladeampel am Opti- onsstecker

Pin	Funktion	Farbe
18	Versorgung 13 V.	
17	Die Batterie ist fertig geladen.	Grün
16	Ein Fehler ist aufgetreten (Sammelerror).	Rot
15	Leuchtet: Batterie wird geladen. Blinkt: Ladung wurde unterbrochen.	Gelb
13	Die Batterie ist bereits abgekühlt und einsatzbereit.	Blau

Ist im Menü die Einstellung RGB (LED-Streifen) hinterlegt, wird der Anschluss (15) (Gelb) nicht unterstützt. Die Einstellung normal (konventionelle externe Anzeigen) oder RGB (LED-Streifen) ist für die Funktion „Externe Lampe“ („External lamp“) in dem Abschnitt „Zusatzfunktionen“ des Kapitels „Anzeige“ erklärt.

Temperatur- geführtes Laden

Die Option Temperaturgeführtes Laden regelt die Ladespannung stets abhängig zu der aktuellen Batterietemperatur. Dadurch wird insbesondere beim Einsatz in Kühlräumen die Batterie-Lebensdauer deutlich verlängert.

Relaiskarte

WARNUNG!

Gefahr bei Anwendung der Relaiskarte für sicherheitskritische Funktionen.

Schwerwiegende Personen- und Sachschäden können die Folge sein.

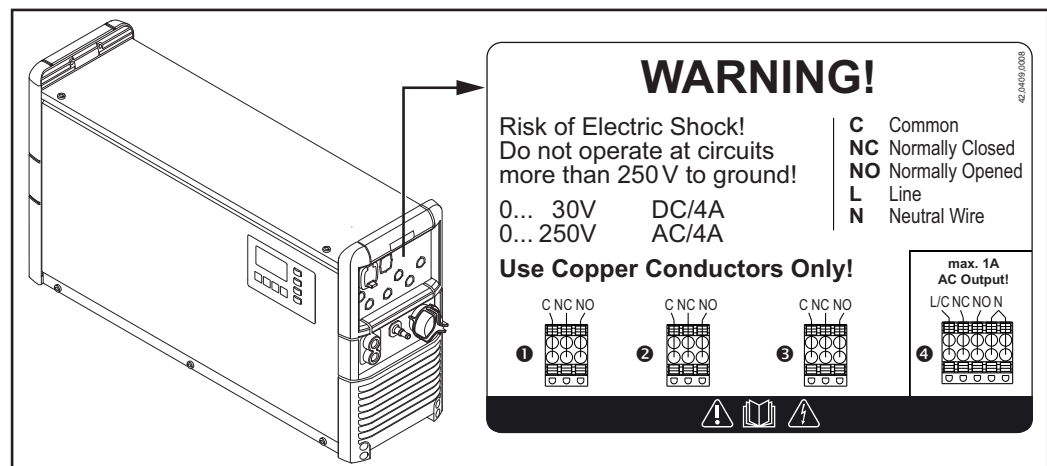
- Die Relaiskarte nicht für sicherheitskritische Funktionen verwenden.

HINWEIS!

Gefahr durch Nicht-Einhalten der zulässigen Netzspannungstoleranz.

Funktionsbeeinträchtigungen und Sachschäden können die Folge sein.

- Für die Option Relaiskarte gilt eine gegenüber dem Ladegerät eingeschränkte Eingangsspannung L-N von maximal 250 V.



Die optionale Relaiskarte ermöglicht die externe Auswertung von Betriebszuständen des Ladegerätes und des Ladezustandes der angeschlossenen Batterie. Des Weiteren ist das Versorgen eines oder mehrerer externer Verbraucher mit Eingangsspannung L-N möglich. Voraussetzung dafür ist ein vorhandener Neutraleiter im elektrischen Netz. Eine Erklärung der Konfiguration für die Ausgänge der Relaiskarte befindet sich in der Bedienungsanleitung des Ladegerätes: Kapitel „Anzeige“, Abschnitt „Zusatzfunktionen“.

Detaillierte Informationen zu der Relaiskarte befinden sich in der mit der Option Relaiskarte mitgelieferten Anleitung.

Anbei eine Übersicht von unmittelbar mit der Relaiskarte zusammenhängenden Optionen. Diese relaisgebundenen Optionen werden über die Ausgänge der Relaiskarte angesteuert:

- Aquamatic
- Ladung aktiv
- Ladung 50 %
- Ladung 80 %
- Ladeende
- Hauptladung beendet
- Ladung OK
- Ladung nicht fertig
Signal, wenn die Batterie vorzeitig vom Ladegerät getrennt wird
- Sammelerror
- Sammelerror + Warning
- Signallampe
- Wegfahrsperre
- ON
- Nachfüllanzeige
- Batterie abgekühlt
- Externe Luftpumpe (Elektrolyt-Umwälzung)

Aquamatic Die Aquamatic beinhaltet die Ansteuerung eines Magnetventils für das automatisierte Wassernachfüllen an der zu ladenden Batterie.

Einstellung Standard

- Zu Beginn der Nachladephase zieht das Magnetventil für 12 Sekunden an, anschließend fällt das Magnetventil für 4 Sekunden ab.
- Dieser Zyklus wiederholt sich 26 mal.

Einstellung USER

- Einstellbare „ON“-Zeit (Magnetventil zieht an) nach Ende der Hauptlade-Phase.

Ladung aktiv Die Option „Ladung aktiv“ eignet sich beispielsweise zur Ansteuerung einer Signallampe. Während die Ladung im Gange ist, zieht das entsprechende Relais automatisch an.

Ladung 50 % Analog der Funktion „Hauptladung beendet“, schaltet das entsprechende Relais, sobald die Batterie zu 50 % geladen ist.

Ladung 80 % Analog der Funktion „Hauptladung beendet“, schaltet das entsprechende Relais, sobald die Batterie zu 80 % geladen ist.

Ladung nicht fertig Die Option „Ladung nicht fertig“ eignet sich beispielsweise für die Ansteuerung eines akustischen Signalgebers. Wird die Batterie vor Beenden des Ladevorgangs vom Ladegerät getrennt, schaltet das Relais für eine einstellbare Zeit von 1 bis 10 s.

Ladeende Die Option „Ladeende“ eignet sich beispielsweise zur Ansteuerung einer Signallampe. Nach vollständigem Abschluss der konfigurierten Ladekennlinie zieht das entsprechende Relais automatisch an.

Hauptladung beendet	Die Option „Hauptladung beendet“ eignet sich beispielsweise zur Ansteuerung einer Signallampe. Nach Beenden der Hauptladephase, zieht das entsprechende Relais automatisch an.
Sammelerror	Die Option Sammelerror eignet sich beispielsweise zur Ansteuerung einer Signallampe. Bei jedem erkannten Fehler zieht das entsprechende Relais automatisch an.
Sammelerror + Warning	Analog der Funktion „Sammelerror“ zieht das entsprechende Relais an, sobald ein Fehler oder eine Warnung vorliegt.
Signallampe	<p>Alternativ zu der Ladeampel ist das Anschließen einer oder mehrerer geeigneter Lampen an der Relaiskarte möglich, um den Ladezustand oder den Betriebszustand des Ladegerätes anzuzeigen. Die Lampen können für eine Spannung von bis zu 30 V DC oder von bis zu 250 V AC an einem Sternpunkt-geerdeten Netz ausgelegt sein.</p> <p>Werden die Lampen potentialfrei geschaltet, darf der Schaltstrom maximal 4 A betragen. Eine Lampe, die über das Versorgungsrelais 230 V angesteuert wird, darf bei einem Ausgangsstrom von maximal 1 A betrieben werden.</p>
Wegfahrsperre	<p>Ist das Ladegerät als On Board Lösung in ein Fahrzeug eingebaut, verhindert die optionale Wegfahrsperre eine unbeabsichtigte Inbetriebnahme des Fahrzeuges während des Ladevorgangs. Dadurch werden das Fahrzeug, die Batterie und die Ladeleitungen vor Beschädigung geschützt.</p> <p>Sobald das Fahrzeug an das Stromnetz angeschlossen ist, zieht das entsprechende Relais an und sperrt beispielsweise das Zündschloss-Signal. Ein anderes Beispiel ist die Ansteuerung einer geeigneten Signallampe als optische Darstellung, dass soeben geladen wird.</p>
Batterie abgekühlt	Nach Verstreichen der im Menü voreingestellten Zeit, schaltet das entsprechende Relais automatisch.
Externe Luftpumpe - Elektrolyt-Umwälzung	Diese Option ermöglicht die Ansteuerung einer externen Luftpumpe per Relaiskontakt, im Sinne der Option „Elektrolyt-Umwälzung“.
Wand- und Bodenhalterung	Die robuste Wand- und Bodenhalterung gewährleistet eine sichere Montage am Einsatzort. Detaillierte Informationen dazu befinden sich in der dazugehörigen Installationsanleitung.
LED-Streifen	Der LED-Streifen dient als Statusanzeige und leuchtet analog den Anzeigeelementen des Bedienpanels in den entsprechenden Farben. Dazu wird ein LED-Streifen inklusive Diffusor in den Spalt zwischen Gehäusevorderwand und Gehäuseoberteil installiert.

IP 23	Mit der Option IP 23 erhöht sich der IP-Schutz des Gerätes von IP 20 auf IP 23. Detaillierte Informationen befinden sich in dem zugehörigen Beiblatt.
Luftfilter	In Staub belasteten Umgebungen verhindert der Luftfilter eine Verunreinigung des Geräteinneren. Einer etwaigen Leistungsminderung oder sonstigen Beeinträchtigungen des Gerätes wird dadurch vorgebeugt. Detaillierte Informationen befinden sich in dem zugehörigen Beiblatt. Reinigungsintervall nach Bedarf (Herstellerempfehlung: Monatlich)
Set „Mobil“	Ein Tragegurt erhöht in Verbindung mit einem Griffrohr die Mobilität des Gerätes. Das Set „Mobil“ ist bei Geräten der Leistungsklasse 18 kW nicht verfügbar.
Fernanzeige	Die Fernanzeige ermöglicht die vollständige Bedienung des Gerätes aus einer Entfernung von bis zu 30 m (98 ft., 5.1 in.). Diese Option enthält ein vollwertiges Bedienpanel in einem Alu-Gehäuse der Schutzart IP42.
GatewayLink	Der GatewayLink ermöglicht ein einfaches Anschließen des Gateways am Ladegerät. Das Gateway kann ohne Öffnen des Ladegeräts angeschlossen werden.
Gateway	Das Gateway ist das Verbindungsglied zwischen Ladegerät und Netzwerk. Detaillierte Informationen befinden sich in dem zugehörigen Beiblatt.

Technische Daten

Selectiva 8 kW 400 V

Netzspannung (-10 % / +30 %) ¹⁾ Optional:	3~ NPE 400 V / 50/60 Hz 3~ PE 400 V / 50/60 Hz
Netzabsicherung ²⁾	16 A
Mindestquerschnitt der Netzzuleitung	2,5 mm ² (.003875 in. ²)
Einschaltdauer	100 %
EMV-Geräteklasse	B
Standby-Verbrauch	
24 V - Geräte	10 W
48 V - Geräte	10,1 W
80 V - Geräte	10,3 W
Schutzklasse	I
Max. zulässige Netzimpedanz Z_{\max} am PCC ³⁾	keine
Schutzart ⁴⁾	IP 20
Überspannungs-Kategorie	III
Betriebstemperatur ⁵⁾	-20 °C bis +40 °C (-4 °F bis 104 °F)
Lagertemperatur	-25 °C bis +80 °C (-13 °F bis 176 °F)
Relative Luftfeuchte	max. 85 %
Maximale Höhenlage über dem Meeresspiegel	2000 m (6561 ft.)
Prüfzeichen	gemäß Leistungsschild
Produktnorm	EN 62477-1
Abmessungen L x B x H	633 x 180 x 344 mm (24.92 x 7.09 x 13.54 in.)
Gewicht (mit Standard Netz- und Ladeleitung)	23 kg (50.71 lb.)
Verschmutzungsgrad	3

- 1) Zulässig ist das Betreiben des Gerätes an Sternpunkt geerdeten Netzen mit maximal 400 V Außenleiter-Nennspannung. Für die Optionen Elektrolyt-umwälzung und Relaiskarte gilt eine Netzspannungstoleranz L-N von 207 V bis 250 V.
- 2) Für den Netzanschluss des Gerätes ausschließlich einen FI-Schutzschalter Typ B verwenden.
Wird das Gerät mit 32 A abgesichert, darf der Wärmewert des Leitungs-Schutzschalters 82000 A²s nicht überschreiten.
Der Ableitstrom gegen Erde beträgt weniger als 3,5 mA.
- 3) Schnittstelle zum öffentlichen Stromnetz mit 230/400 V und 50 Hz.
- 4) Nur zur Verwendung in Räumen, darf nicht Regen oder Schnee ausgesetzt werden.
- 5) Bei hoher Umgebungstemperatur kann eine Leistungsminderung eintreten (Derating).

Gerätespezifische Daten				
Gerät	AC-Strom max.	AC-Leistung max.	Nennspannung	Ladestrom max.
2100 8 kW	6,7 A	3860 W	24 V	100 A
2120 8 kW	7,8 A	4590 W	24 V	120 A
2140 8 kW	9,0 A	5350 W	24 V	140 A
2160 8 kW	10,1 A	6090 W	24 V	160 A
2180 8 kW	11,2 A	6860 W	24 V	180 A
2200 8 kW	12,3 A	7610 W	24 V	200 A
2225 8 kW	13,7 A	8560 W	24 V	225 A
4060 8 kW	7,3 A	4610 W	48 V	60 A
4075 8 kW	9,0 A	5710 W	48 V	75 A
4090 8 kW	10,6 A	6820 W	48 V	90 A
4090A 8 kW	10,4 A	6810 W	48 V	90 A
4120 8 kW	13,8 A	9050 W	48 V	120 A
4120A 8 kW	13,7 A	9040 W	48 V	120 A
4140 8 kW	14,4 A	9340 W	48 V	140 A
4140A 8 kW	14,3 A	9280 W	48 V	140 A
4160 8 kW	14,5 A	9390 W	48 V	160 A
4160A 8 kW	14,4 A	9370 W	48 V	160 A
4185 8 kW	15,3 A	9950 W	48 V	185 A
8040 8 kW	8,2 A	5000 W	80 V	40 A
8060 8 kW	12,0 A	7440 W	80 V	60 A
8060A 8 kW	11,8 A	7440 W	80 V	60 A
8075 8 kW	14,1 A	9110 W	80 V	75 A
8075A 8 kW	14,0 A	9110 W	80 V	75 A
8090 8 kW	14,2 A	9210 W	80 V	90 A
8090A 8 kW	14,1 A	9190 W	80 V	90 A
8110 8 kW	15,1 A	9740 W	80 V	110 A

**Selectiva 16 kW
220 V**

Netzspannung (-10 % / +30 %) ¹⁾ Optional:	3~ NPE 220 V / 50/60 Hz 3~ PE 220 V / 50/60 Hz
Netzabsicherung ²⁾	32 A
Mindestquerschnitt der Netzzuleitung Selectiva 4120 Selectiva 4140 / 4160	4 mm ² (.0062 in. ²) 6 mm ² (.0093 in. ²)
Einschaltdauer	100 %
EMV-Gerätekategorie	B
Standby-Verbrauch	6,9 W
Schutzklasse	I
Max. zulässige Netzimpedanz Z_{max} am PCC ³⁾	gemäß unten angeführte Tabelle „Gerätespezifische Daten“
Schutzart ⁴⁾	IP 20
Überspannungs-Kategorie	III
Betriebstemperatur ⁵⁾	-20 °C bis +40 °C (-4 °F bis 104 °F)
Lagertemperatur	-25 °C bis +80 °C (-13 °F bis 176 °F)
Relative Luftfeuchte	max. 85 %
Maximale Höhenlage über dem Meeresspiegel	3000 m (9842 ft.)
Prüfzeichen	gemäß Leistungsschild
Produktnorm	EN 62477-1
Abmessungen L x B x H	647 x 247 x 392 mm (25.47 x 9.72 x 15.43 in.)
Gewicht (mit Standard Netz- und Ladeleitung)	34,84 kg (76.81 lb.)
Verschmutzungsgrad	3

- 1) Zulässig ist das Betreiben des Gerätes an Sternpunkt geerdeten Netzen mit maximal 220 V Außenleiter-Nennspannung.
- 2) Für den Netzanschluss des Gerätes ausschließlich einen FI-Schutzschalter Typ B verwenden. Der Ableitstrom gegen Erde beträgt weniger als 3,5 mA.
- 3) Schnittstelle zum öffentlichen Stromnetz mit 127/220 V und 50 Hz.
- 4) Nur zur Verwendung in Räumen, darf nicht Regen oder Schnee ausgesetzt werden.
- 5) Bei hoher Umgebungstemperatur kann eine Leistungsminderung eintreten (Derating).

Gerätespezifische Daten					
Gerät	AC-Strom max.	AC-Leistung max.	Nennspannung	Ladestrom max.	Z_{max}
4120 3x220 16kW	28,5 A	9070 W	48 V	120 A	203 mOhm
4140 3x220 16kW	29,6 A	9390 W	48 V	140 A	183 mOhm

Gerätespezifische Daten					
Gerät	AC-Strom max.	AC-Leistung max.	Nennspannung	Ladestrom max.	Z_{\max}
4160 3x220 16kW	29,9 A	9490 W	48 V	160 A	156 mOhm

**Selectiva 16 kW
400 V**

Netzspannung (-10 % / +30 %) ¹⁾ Optional:	3~ NPE 400 V / 50/60 Hz 3~ PE 400 V / 50/60 Hz
Netzabsicherung ²⁾	32 A
Mindestquerschnitt der Netzzuleitung Selectiva 4210 / 8120 / 8140 Selectiva 8160 / 8180 / 8210	4 mm ² (.0062 in. ²) 6 mm ² (.0093 in. ²)
Einschaltdauer	100 %
EMV-Gerätekategorie	B
Standby-Verbrauch	12,8 W
Schutzklasse	I
Max. zulässige Netzimpedanz Z_{max} am PCC ³⁾	gemäß unten angeführte Tabelle „Gerätespezifische Daten“
Schutzart ⁴⁾	IP 20
Überspannungs-Kategorie	III
Betriebstemperatur ⁵⁾	-20 °C bis +40 °C (-4 °F bis 104 °F)
Lagertemperatur	-25 °C bis +80 °C (-13 °F bis 176 °F)
Relative Luftfeuchte	max. 85 %
Maximale Höhenlage über dem Meeresspiegel	2000 m (6561 ft.)
Prüfzeichen	gemäß Leistungsschild
Produktnorm	EN 62477-1
Abmessungen L x B x H	647 x 247 x 392 mm (25.47 x 9.72 x 15.43 in.)
Gewicht (mit Standard Netz- und Ladeleitung)	36,8 kg (81.13 lb.)
Verschmutzungsgrad	3

- 1) Zulässig ist das Betreiben des Gerätes an Sternpunkt geerdeten Netzen mit maximal 400 V Außenleiter-Nennspannung. Für die Optionen Elektrolyt-umwälzung und Relaiskarte gilt eine Netzspannungstoleranz L-N von 207 V bis 250 V.
- 2) Für den Netzanschluss des Gerätes ausschließlich einen FI-Schutzschalter Typ B verwenden. Der Ableitstrom gegen Erde beträgt weniger als 3,5 mA.
- 3) Schnittstelle zum öffentlichen Stromnetz mit 230/400 V und 50 Hz.
- 4) Nur zur Verwendung in Räumen, darf nicht Regen oder Schnee ausgesetzt werden.
- 5) Bei hoher Umgebungstemperatur kann eine Leistungsminderung eintreten (Derating).

Gerätespezifische Daten					
Gerät	AC-Strom max.	AC-Leistung max.	Nennspannung	Ladestrom max.	Z_{max}
4210 16kW	27,6 A	15860 W	48 V	210 A	
8120 16kW	23,8 A	14830 W	80 V	120 A	96 mOhm

Gerätespezifische Daten					
Gerät	AC-Strom max.	AC-Leistung max.	Nennspannung	Ladestrom max.	Z_{\max}
8140 16kW	27,5 A	17270 W	80 V	140 A	82 mOhm
8160 16kW	30,3 A	18150 W	80 V	160 A	74 mOhm
8180 16kW	30,6 A	18260 W	80 V	180 A	67 mOhm
8210 16kW	30,9 A	18430 W	80 V	210 A	67 mOhm

**Selectiva 18 kW
400 V**

Netzspannung (-10 % / +30 %) ¹⁾ Optional:	3~ NPE 400 V / 50/60 Hz 3~ PE 400 V / 50/60 Hz
Netzabsicherung ²⁾ Selectiva 2250 / 2300 / 2350 Selectiva 4250 / 4300 / 4325	16 A / 32 A ³⁾ 32 A
Mindestquerschnitt der Netzzuleitung Selectiva 2250 / 2300 / 2350 Selectiva 4250 / 4300 / 4325	4 mm ² (.0062 in. ²) 6 mm ² (.0093 in. ²)
Einschaltdauer	100 %
EMV-Gerätekategorie	B
Standby-Verbrauch Selectiva 2250 / 2300 / 2350 Selectiva 4250 Selectiva 4300 / 4325	12,6 W 12,7 W 13,1 W
Schutzklasse	I
Max. zulässige Netzimpedanz Z_{\max} am PCC ⁴⁾	gemäß unten angeführte Tabelle „Gerätespezifische Daten“
Schutzart ⁵⁾	IP 20
Überspannungs-Kategorie	III
Betriebstemperatur ⁶⁾	-20 °C bis +40 °C (-4 °F bis 104 °F)
Lagertemperatur	-25 °C bis +80 °C (-13 °F bis 176 °F)
Relative Luftfeuchte	max. 85 %
Maximale Höhenlage über dem Meeresspiegel	2000 m (6561 ft.)
Prüfzeichen	gemäß Leistungsschild
Produktnorm	EN 62477-1
Abmessungen L x B x H	785 x 247 x 392 mm (30.91 x 9.72 x 15.43 in.)
Gewicht (mit Standard Netz- und Ladeleitung)	47 kg (103.62 lb.)
Verschmutzungsgrad	3

- 1) Zulässig ist das Betreiben des Gerätes an Sternpunkt geerdeten Netzen mit maximal 400 V Außenleiter-Nennspannung. Für die Optionen Elektrolyt-umwälzung und Relaiskarte gilt eine Netzspannungstoleranz L-N von 207 V bis 250 V.
- 2) Für den Netzanschluss des Gerätes ausschließlich einen FI-Schutzschalter Typ B verwenden. Der Ableitstrom gegen Erde beträgt weniger als 3,5 mA.
- 3) Selectiva 2250 / 2300 / 2350: Wird das Gerät mit 32 A abgesichert, darf der Wärmewert des Leitungs-Schutzschalters 210000 A²s nicht überschreiten.
- 4) Schnittstelle zum öffentlichen Stromnetz mit 230/400 V und 50 Hz.
- 5) Nur zur Verwendung in Räumen, darf nicht Regen oder Schnee ausgesetzt werden.
- 6) Bei hoher Umgebungstemperatur kann eine Leistungsminderung eintreten (Derating).

Gerätespezifische Daten						
Gerät	AC-Strom max.	AC-Leistung max.	Nennspannung	Ladestrom max.	Z_{\max}	
2250 18kW	15,3 A	9690 W	24 V	250 A	keine	
2300 18kW	15,6 A	9890 W	24 V	300 A	keine	
2350 18kW	15,9 A	10060 W	24 V	350 A	keine	
4250 18kW	30,2 A	18650 W	48 V	250 A	93 mOhm	
4300 18kW	30,7 A	19500 W	48 V	300 A	80 mOhm	
4325 18kW	31 A	19620 W	48 V	325 A	75 mOhm	

FRONIUS INTERNATIONAL GMBH

Froniusstraße 1
A-4643 Pettenbach
AUSTRIA
contact@fronius.com
www.fronius.com

Under **www.fronius.com/contact** you will find the addresses
of all Fronius Sales & Service Partners and locations



Find your
spareparts online



spareparts.fronius.com