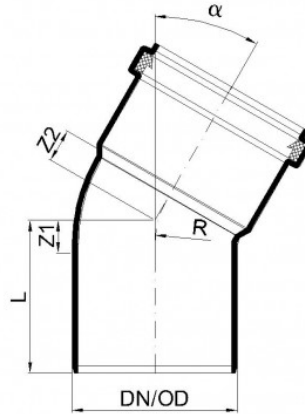


# PRODUKTDATENBLATT

## POLO-KAL NG Bogen 75/30

Artikel-Nr. 02131



PURE  
PROGRESS / poloplast

### Technische Daten

DN/OD	75
Winkel $\alpha$	30°
Länge L	70 mm
R	40 mm
Z1	15 mm
Z2	15 mm
Gewicht	0,12 kg/Stk.
Verpackungseinheit	20 Stk.