

Leviers filetés

24350.0644



Description produit

Matières

Tige à bouton

- inox 1.4305, mat

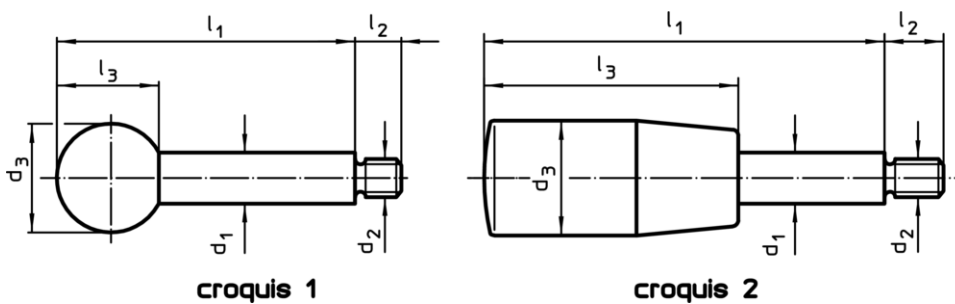
Boule

- thermoplastique (PF 31), noir, DIN 319

Poignée cylindrique

- thermoplastique PF 31, noir

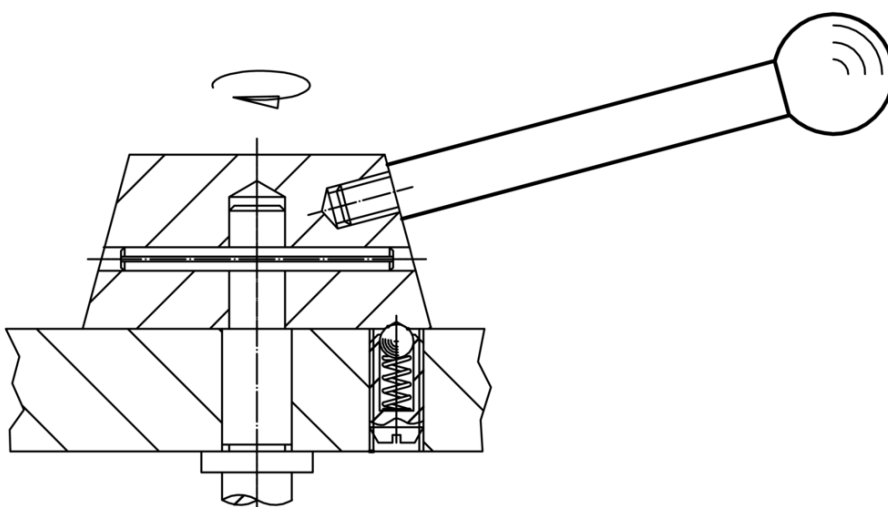
Plan



Informations détaillées

Dimensions						max. [°C]	[g]	Référence article
d ₁	l ₁	d ₂ [mm]	d ₃	l ₂	l ₃			
poignée cylindrique – croquis 2, inox								
12	160	M10	23	14	65	110	133	24350.0644

Exemple d'application



Conformité

Conforme à la directive RoHS

Conforme à la directive 2011/65/CE et à la directive 2015/863

Ne contient pas de substances SVHC

Pas de substances SVHC avec une teneur supérieure à 0,1% m/m – Liste SVHC [REACH] au 10.06.2022

Ne contient pas de substances de la Proposition 65

Aucune des substances de la Proposition 65 présente
<https://www.P65Warnings.ca.gov/>

Ne contient pas de minerais de la guerre

Ce produit ne contient pas de substances classées comme "minerais de la guerre" telles que le tantale, l'étain, l'or ou le wolfram provenant de République démocratique du Congo ou de pays frontaliers.