

Cilindrische grepen • draaibaar

24530.0240



Productbeschrijving

Materiaal

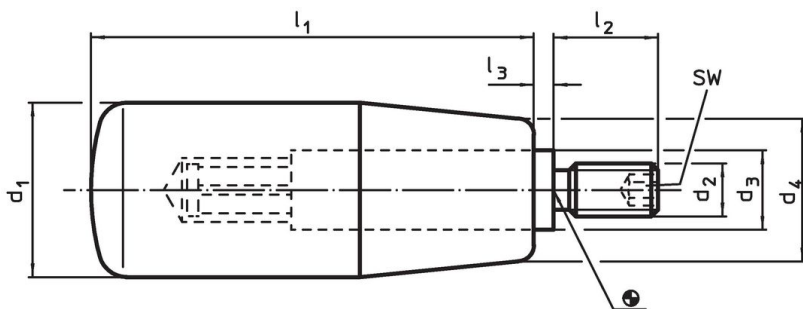
Asdeel

- RVS 1.4305

Cilindrischegrepen

- thermohardende kunststof PF 31, zwart

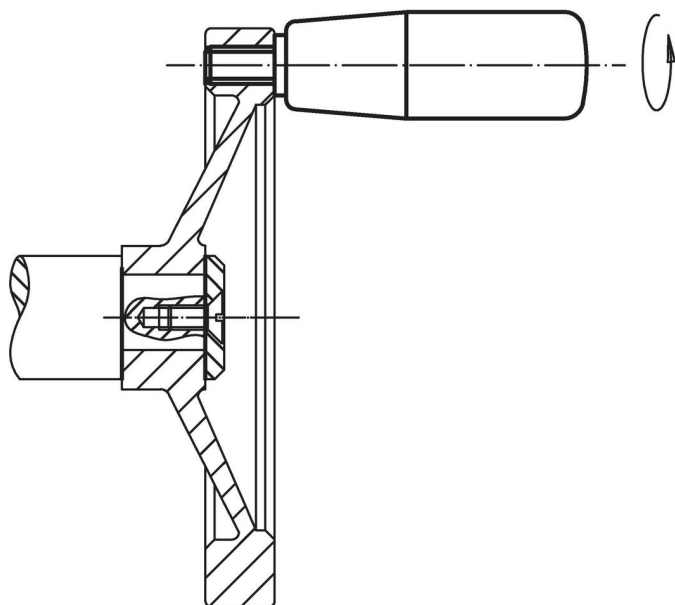
Tekening



Bestelinformatie

Afmetingen							SW	🌡️	🏋️	Artikelnr.
d ₁	d ₂	d ₃	d ₄	l ₁	l ₂	l ₃	[mm]	max. [°C]	[g]	
thermoharder, Roestvast staal										
23	M8	13	19	65	14	2,5	4	110	79	24530.0240

Toepassingsvoorbeeld



Voldoet

Conform RoHS

Voldoet aan Richtlijn 2011/65/EU en richtlijn 2015/863

Bevat geen SVHC stoffen

Bevat geen SVHC-stoffen met meer dan 0,1% w/w - SVHC-lijst per 14.06.2023.

Bevat geen propositie 65 stoffen

Geen propositie 65 stoffen inbegrepen

<https://www.P65Warnings.ca.gov/>

Vrij van conflictmineralen

Dit product bevat geen stoffen die worden aangeduid als "conflictmineralen" zoals tantaal, tin, goud of wolfrام uit de Democratische Republiek Congo of aangrenzende landen."