

Boules • DIN 319
24560.0650

Description produit

Les boules selon DIN 319 sont sans plan de joint et polies.



Matières

Douille

- acier, zingué par galvanisation

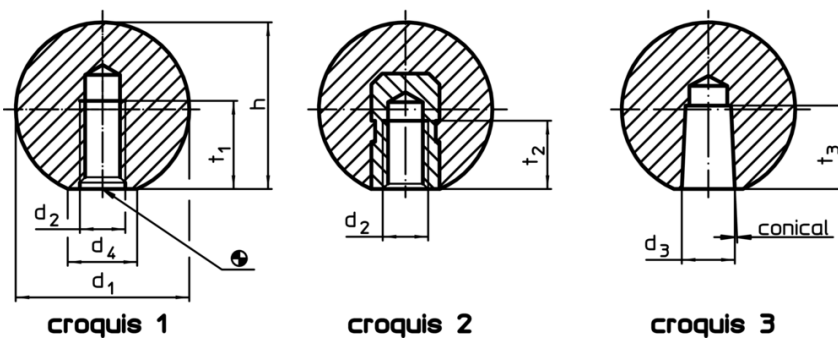
Bille

- DIN 7708 - thermoplastique (PF 31), rouge similaire à RAL 3003

Assemblage

Conseil de montage pour forme M : Les boules sphériques sont emmanchées avec de légers coups de maillet sans être collées. Une tolérance h9 est suffisante pour la pièce opposée.

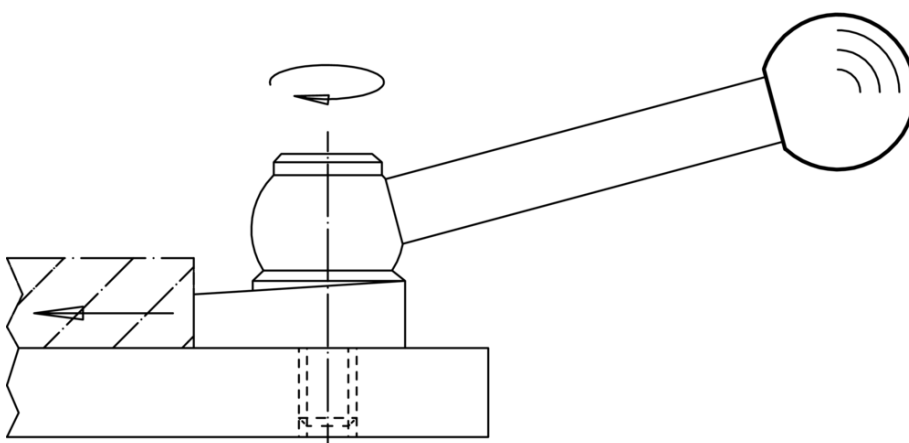
Plan



Informations détaillées

Dimensions					🌡️	📦	Référence article
d ₁	d ₂	d ₄ ~ [mm]	h ~	t ₂ min.	max. [°C]	[g]	
avec insert taraudé, forme E – croquis 2, rouge							
50	M12	28	46	18	110	9,9	24560.0650

Exemple d'application



Conformité

Conforme à la directive RoHS

Conforme à la directive 2011/65/CE et à la directive 2015/863

Ne contient pas de substances SVHC

Pas de substances SVHC avec une teneur supérieure à 0,1% m/m – Liste SVHC [REACH] au 10.06.2022

Ne contient pas de substances de la Proposition 65

Aucune des substances de la Proposition 65 présente
<https://www.P65Warnings.ca.gov/>

Ne contient pas de minerais de la guerre

Ce produit ne contient pas de substances classées comme "minerais de la guerre" telles que le tantale, l'étain, l'or ou le wolfram provenant de République démocratique du Congo ou de pays frontaliers.