

## Rubberen metaal stopper

25150.0154



### Productbeschrijving

Elastische motorsteunen voor motoren, compressoren, pompen etc.  
Terugslaghardheid is  $55 \pm 5^\circ$  Shore A. Afwijkende hardheden ( $40 \pm 5^\circ$  Shore A en  $70 \pm 5^\circ$  Shore A) op aanvraag.

### Materiaal

#### Steuning

- staal, verzinkt, blauw gechromateerd

#### Schroefdraadbus

- staal, verzinkt, blauw gechromateerd

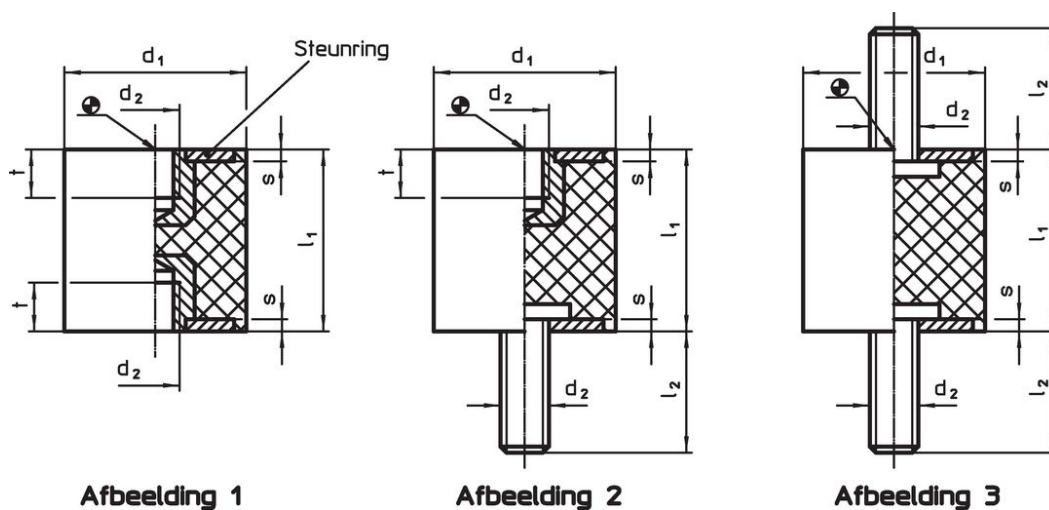
#### Huls

- Rubber natuurlijke caoutchouc (NR), zwart

#### Schroef

- staal, verzinkt, blauw gechromateerd

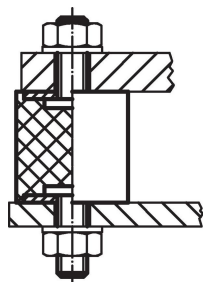
### Tekening



### Bestelinformatie

Afmetingen						Veerconstante R ~ [N/mm]	Belastbaarheid max. [N]	Veerweg ~ [mm]	Temperatuur		Gewicht [g]	Artikelnr.
$d_1$ $\pm 1,5$	$l_1$ $\pm 1,5$	$d_2$	$l_2$	$s$	$t$				min.	max.		
[mm]									[°C]			
met draadbus en schroef – Afbeelding 2												
50	50	M10	28	2	7	176	2200	12,5	-30	80	185	25150.0154

### Toepassingsvoorbeeld





## Voldoet

### Conform RoHS

Bevat lood - voldoet aan uitzonderingen 6a / 6b / 6c

### Bevat SVHC stoffen >0,1% w/w

Bevat lood - SVHC-lijst per 14.06.2023

### Bevat propositie 65 stoffen



Lood kan kanker en reproductieve schade veroorzaken door blootstelling  
<https://www.P65Warnings.ca.gov/>

### Vrij van conflictmineralen

Dit product bevat geen stoffen die worden aangeduid als "conflictmineralen" zoals tantaal, tin, goud of wolfram uit de Democratische Republiek Congo of aangrenzende landen."