

Rubberen aanslagdemper • afgeknotte kegelvorm

25150.0738



Productbeschrijving

Als elastische eindaanslag, oplegvoet etc. inzetbaar.
Terugslaghardheid is $55 \pm 5^\circ$ Shore A. Afwijkende hardheden ($40 \pm 5^\circ$ Shore A en $70 \pm 5^\circ$ Shore A) op aanvraag.

Materiaal

Steuning

- staal, verzinkt door galvanisatie, gepassiveerd

Schroefdraadbus

- staal, verzinkt door galvanisatie, gepassiveerd

Huls

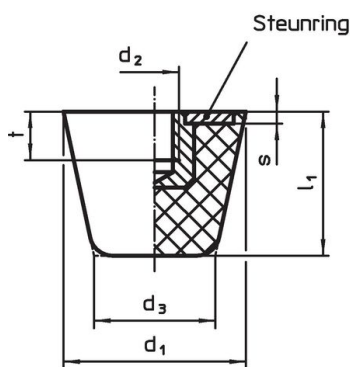
- NBR

Meer informatie

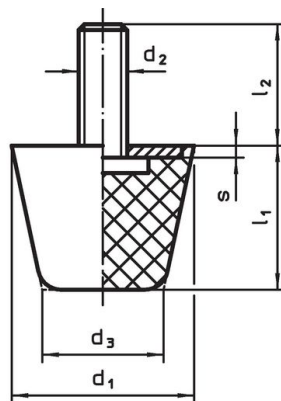
Overige producten

- Steunpoten, schokdemping
- Siliconen aanslagdempers, afgeknotte kegelvorm

Tekening



Afbeelding 1



Afbeelding 2

Bestelinformatie

Afmetingen						Veerconstante R	Belastbaarheid max.	Veerweg	Temperatuur		Artikelnr.	
d ₁	d ₂	d ₃	l ₁	s	t	~		~	min.	max.		
[mm]						[N/mm]	[N]	[mm]	[°C]		[g]	
met draadbus – Afbeelding 1, Staal												
38	M8	24,5	32	2	8	125	1200	9,5	-30	80	43	25150.0738

Voldoet

Conform RoHS

Bevat lood - voldoet aan uitzonderingen 6a / 6b / 6c

Bevat SVHC stoffen >0,1% w/w

Bevat lood - SVHC-lijst per 14.06.2023

Bevat propositie 65 stoffen



Lood kan kanker en reproductieve schade veroorzaken door blootstelling
<https://www.P65Warnings.ca.gov/>

Vrij van conflictmineralen

Dit product bevat geen stoffen die worden aangeduid als conflictmineralen" zoals tantaal, tin, goud of wolfram uit de Democratische Republiek Congo of aangrenzende landen."