

Lampe de bureau à LED Zirkon

Tête de luminaire polyvalente et réglable pour un éclairage optimal

Tête et double bras en aluminium de haute qualité

Interrupteur/variateur sur la tête de la lampe

Intensité lumineuse réglable sur 3 niveaux ou en continu

Pince de fixation de grande dimension

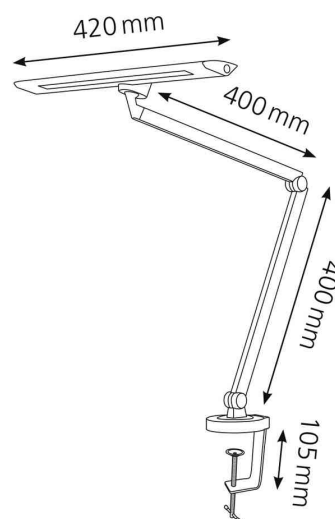
• **source lumineuse** : ce produit contient une source lumineuse de classe d'efficacité énergétique D

- cette lampe contient des LED intégrées
- ces LED ne peuvent pas être changées
- puissance : 12 W
- consommation d'énergie pondérée : 10 kWh / 1000 h
- tension: 100 - 240 V AC, 50-60 Hz
- flux lumineux : 650 lumens
- rendement lumineux : 63 lumens / watt
- température de couleur : 5000 Kelvin (blanc neutre)
- puissance lumineuse max. : 1950 Lux (mesuré à 40 cm)
- indice minimal de rendu de couleur (Ra) : >80
- durée de vie : 50.000 heures
- fiche Euro

- projection max. : 800 mm
- hauteur : 820 mm
- pince : diamètre : 95 mm, écartement : 0-105 mm
- dimensions tête de lampe : (L)420 mm x (l)70 mm
- longueur du câble : 1,4 m
- matériaux : aluminium, ABS, fer, PC



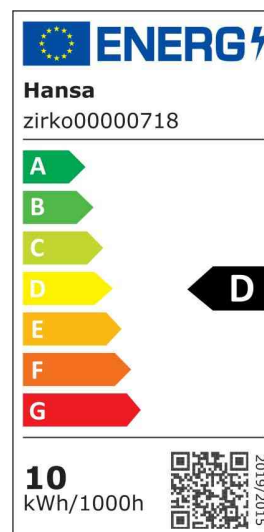
Lampe de bureau à LED Zirkon



Visuel de référence : Vue détaillée



Vue détaillée: Interrupteur / variateur sur la tête de lampe



| Produit | Modèle | Couleur | Puissance | Température de couleur | Tension éclairage | Classe énergétique | Numéro de fabricant | Code |
|------------------------------|-------------------|---------|-----------|------------------------|-------------------|--------------------|---------------------|----------|
| Lampe de bureau à LED Zirkon | pince de fixation | noir | 12 watts | 5000 K | 100-240 V | D | 41-5010.718 | 61000323 |