

LED-Tischleuchte Zirkon

Vielfältig, verstellbarer Leuchtenkopf zum optimalen Ausrichten des Lichts

Kopf und Doppelarm aus hochwertigem Aluminium

Schalter/ Dimmer am Leuchtenkopf

Lichtstärke in 3 Stufen oder stufenlos verstellbar

Klemme mit grosser Spannweite

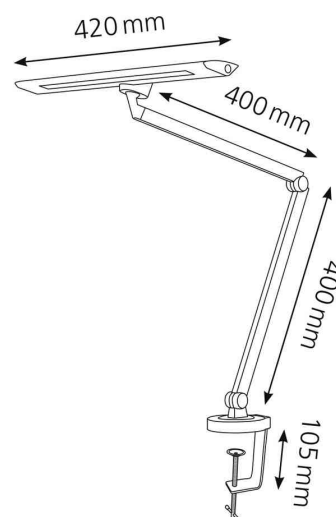
• **Lichtquelle:** Dieses Produkt enthält eine Lichtquelle der Energieeffizienzklasse D

- die Leuchte enthält eingebaute LED-Lampen
- die Lampen können in der Leuchte nicht ausgetauscht werden
- Leistung: 12 W
- Gewichteter Energieverbrauch: 10 kWh / 1000 h
- Spannung: 100-240 V AC, 50-60 Hz
- Lichtstrom: 650 Lumen
- Lichtausbeute: 63 Lumen / Watt
- Farbtemperatur: 5000 Kelvin (neutralweiß)
- Max. Beleuchtungsstärke: 1950 Lux (Messabstand 40 cm)
- Farbwiedergabeindex (Ra): >80
- Lebensdauer: 50.000 Stunden
- Eurostecker

- max. Ausladung: 800 mm
- max. Höhe: 820 mm
- Klemme: Durchmesser: 95 mm, Spannweite 0-105 mm
- Leuchtenkopf: (L)420 mm x (B)70 mm
- Kabellänge: 1,4 m
- Material: Aluminium, ABS, Eisen, PC



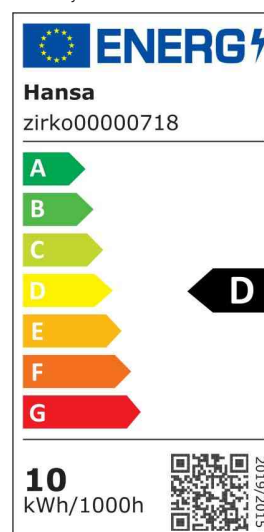
LED-Tischleuchte Zirkon



Symbolbild: Detailansicht



Detailansicht: Schalter / Dimmer am Leuchtenkopf



Produkt	Ausführung	Farbe	Leistung	Farbtemperatur	Spannung Leuchtmittel	EEK	Hersteller- Nummer	Bestell- Nummer
LED-Tischleuchte Zirkon	Klemmfuß	schwarz	12 Watt	5000 K	100-240 V	D	41-5010.718	61000323