

Teller für Stellfüße aus Zinkdruckguss oder Edelstahl, Form A

Artikelbeschreibung/Produktabbildungen



Beschreibung

Werkstoff:

Teller Zinkdruckguss oder Edelstahl 1.4305.

Ausführung:

Teller Zinkdruckguss schwarz pulverbeschichtet. Teller Edelstahl blank.

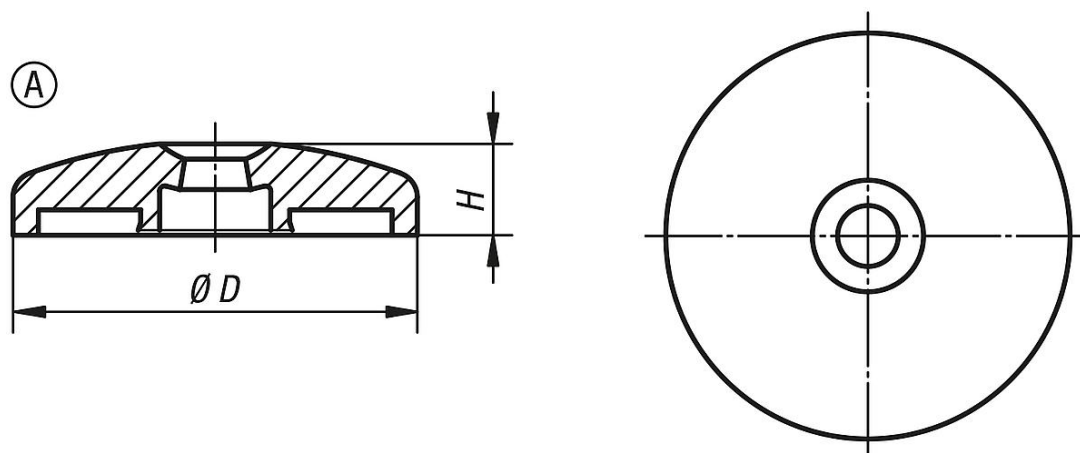
Hinweis:

Stellfüße werden aus einem Teller und einer Gewindespindel zusammengestellt.

Jeder Teller kann mit jeder Gewindespindel kombiniert werden.

Passende Gewindespindeln siehe K0427.

Zeichnungen



Artikelübersicht

Bestellnummer	Form	Material Grundkörper	D	A	H	Belastbarkeit max. kN
K0425.10401	A	Zink	40	-	18	20
K0425.10451	A	Zink	45	-	18	25
K0425.10501	A	Zink	50	-	18	25
K0425.10601	A	Zink	60	-	18	35
K0425.10801	A	Zink	80	-	18	35
K0425.11001	A	Zink	100	-	18	35
K0425.11201	A	Zink	120	-	18	35
K0425.10602	A	Edelstahl	60	-	18	45
K0425.10802	A	Edelstahl	80	-	18	45
K0425.11002	A	Edelstahl	100	-	18	45

