



Sicherheitsschrank V-MOVE-90
Modell V90.196.081.VDAC:0012, in Lichtgrau (RAL 7035)

Sichere und vorschriftsmäßige Lagerung entzündbarer Gefahrstoffe in Arbeitsräumen

Funktion / Konstruktion:

- **Robust und langlebig:** stabiler, hochwertiger und kratzfester Außenkorpus mit pulverbeschichteter (Struktur-)Oberfläche
- **Elektromotorisches Öffnen und Schließen:** die Vertikal-auszüge öffnen und schließen auf Knopfdruck
- **Perfekter Zugriff:** Die Vertikal-auszüge sorgen für Übersicht und einfachen Zugriff auf alle eingelagerten Gebinde
- **Immer geschlossen:** serienmäßige Tür-Schließautomatik (TSA) nach ca. 60 Sekunden mit optischem und akustischem Warnsignal vor Auszugsschließung
- **Keine unbefugte Benutzung:** Vertikal-auszüge abschließbar mit Profilzylinder (schließenanlagenfähig) und Schließzustand-anzeige (Rot/Grün)
- **Einfache Aufstellung:** integrierte Stellfüße zum Ausgleich von Bodenunebenheiten
- **Be- und Entlüftung:** integriertes Be- und Entlüftungssystem zum Anschluss (NW 75) an eine technische Abluft

Abmessungen

Breite außen	819 mm
Tiefe außen	860 mm
Höhe außen	1966 mm
Breite innen	701 mm
Tiefe innen	775 mm
Höhe innen	1750 mm

Die nutzbaren Innenabmessungen können je nach Innenausstattung abweichen.

Gewichte / Lasten

Gewicht Leerschrank	500 kg
Flächenlast	512 kg/m ²
Maximale Belastung	280 kg

Lufttechnik

Abluftanschluss	75 NW
mind. Abluftmenge 10-fach	9 m ³ /h
Differenzdruck bei 10-fach	5 Pa

Elektrokomponente

Anschlusskabel	5 m
Positionierung Anschlusskabel	Schrankdecke
Frequenz	50/60 Hz
Leistungsaufnahme Betrieb	50 W
Leistungsaufnahme Standby	0,5 W
Maximale Stromaufnahme	0,5 A
Nennspannung	85-265 V

Farbgebung / Oberfläche

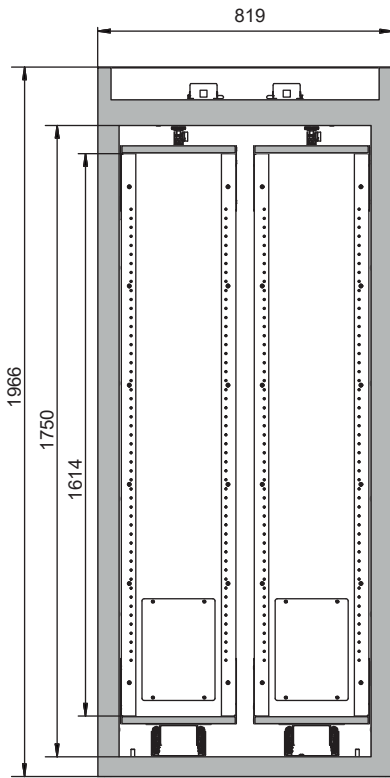
Farbcode Korpus	RAL 7035
Farbe Korpus	Lichtgrau
Oberfläche Korpus	Glatt
Farbcode Türen/Schubladen	RAL 7035
Farbe Türen/Schubladen	Lichtgrau
Oberfläche Türen/Schubladen	Glatt

Allgemeine Informationen

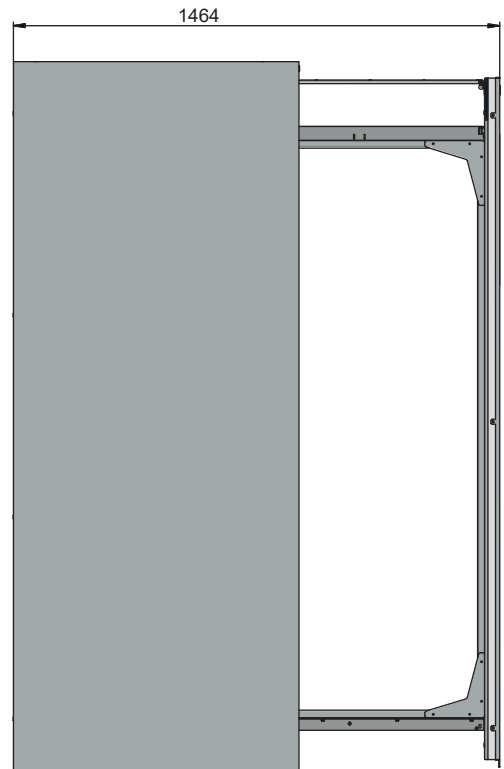
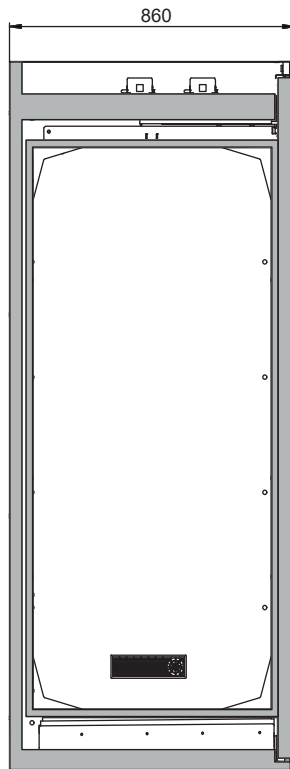
Lagerkapazität 400-ml-Spraydose	46 Stück
Lagerkapazität 1-L-Laborglasflaschen	21 Stück
Lagerkapazität 2,5-L-Laborglasflaschen	8 Stück
Zolltarifnummer	94032080

Lagerkapazitäten je Lagerebene / Gebindeart

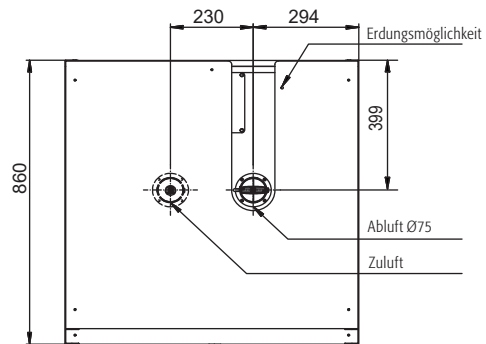
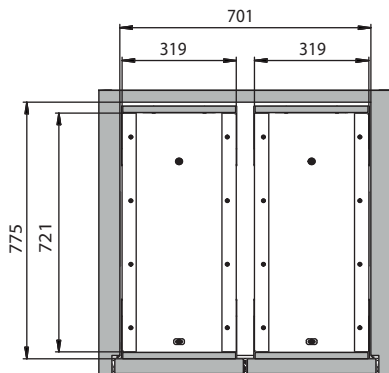
Frontalansicht



Seitenansicht



Draufsicht



Weitere Informationen finden Sie unter www.asecos.com