

IEC Gerätestecker C14 mit Sicherungshalter 1- oder 2-polig für PCB

Sicherungen nur bei entferntem Stecker wechselbar



V-Lock



Schraubbefestigung



Schnappbefestigung



Beschreibung

- Einbau in Platten:
Schraubbefestigung von Front- oder Rückseite, Schnappbefestigung von Frontseite
- 2 Funktionen:
Gerätestecker Schutzklasse I, Sicherungshalter für Gerätesicherungseinsätze 5 x 20 mm 1- oder 2-polig
- V-Lock Verriegelung standardmässig
- Für Leiterplatten-Montage

Zulassungen

- VDE Ausweisnummer: 40030338
- UL Ausweisnummer: E93617
- CSA Ausweisnummer: 38456

Merkmale

- Die einzelnen Modul-Komponenten sind bereits verdrahtet
- Der Sicherungseinsatz kann nur bei entferntem Gerätestecker ausgetauscht werden
Die Schublade «Finger-Grip» kann von Hand entfernt werden
Zusätzliche Sicherheit durch den Einsatz der "Extra-Safe"-Schubblende
Die Schublade des Sicherungshalters erfüllt die Anforderungen der Norm IEC/EN 60601-1 für medizinische Geräte
Sicherungshalter von der Geräte-Aussenseite zugänglich
- Geeignet für den Einsatz in Geräten nach IEC/UL 60950

Weitere Ausführungen auf Anfrage

- Mit Lötanschlüssen
- Für Schutzklasse II

Weblinks

[pdf-Datenblatt](#), [html-Datenblatt](#), [Allgemeine Produktinformationen](#), [Zulassungen](#), [CE-Konformitätserklärung](#), [RoHS](#), [CHINA-RoHS](#), [REACH](#), [Mating Connectors](#), [e-Shop](#), [SCHURTER-Stock-Check](#), [Distributor-Stock-Check](#), [CAD-Zeichnungen](#), [Zubehör](#), [Detailanfrage zu Typ](#)

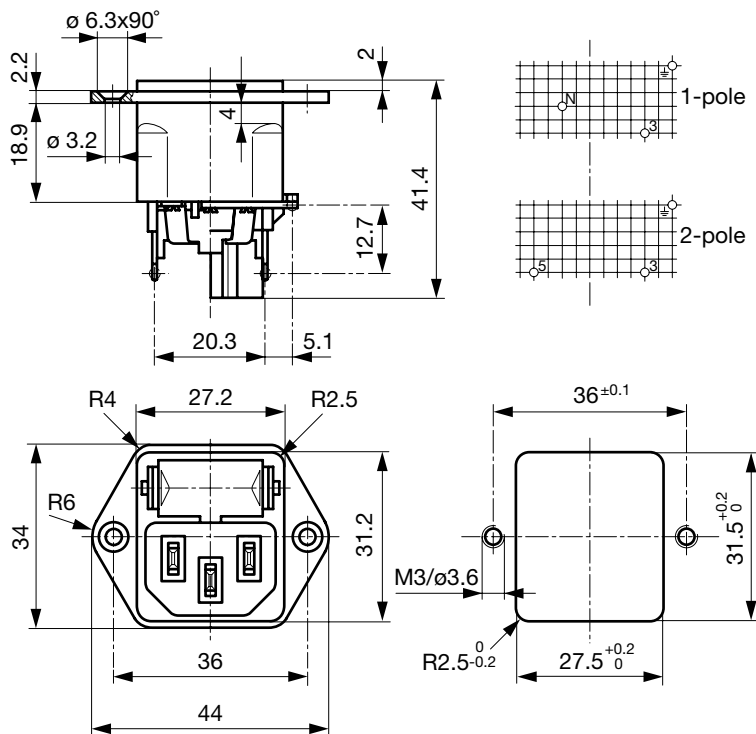
Technische Daten

Nennspannung IEC	10A / 250VAC; 50Hz
Nennspannung UL/CSA	10A / 250VAC; 60Hz
Spannungsfestigkeit	> 3 kVAC zwischen L-N > 4 kVAC zwischen L/N-PE (1 min/50Hz)
Zulässige Betriebstemp.	-25 °C bis 70 °C
Schutzgrad	von Frontseite IP 40 nach IEC 60529
Schutzklasse	Geeignet für Geräte der Schutzklasse I nach IEC 61140
Anschluss	Für Leiterplatten 1,6 mm
Plattendicke s	Schraub: max 8mm Anzugsdrehmoment max 0.5Nm Schnapp: 1.5/2/2.5 mm
Material: Gehäuse	Thermoplast, schwarz, UL 94V-0

Gerätestecker	C14 gemäss IEC 60320, UL 498, CSA C22.2 no. 42 (Für kalte Bedingungen) Stiftemperatur 70 °C, 10A, Schutzklasse I
Geräte-Sicherungshalter	1- / 2-polig, Berührungsschutzkategorie PC2 gemäss IEC 60127-6, für Gerätesicherungseinsätze 5 x 20 mm
Nennverlustleistung @ Tu 23 °C	5 x 20: 2 W (1-polig)/ 1.6W (2-polig) pro Pol
Leistungsaufnahme @ Tu > 23°C	Zulässige Leistungsaufnahme bei höheren Umgebungstemp. siehe Derating-Kurven

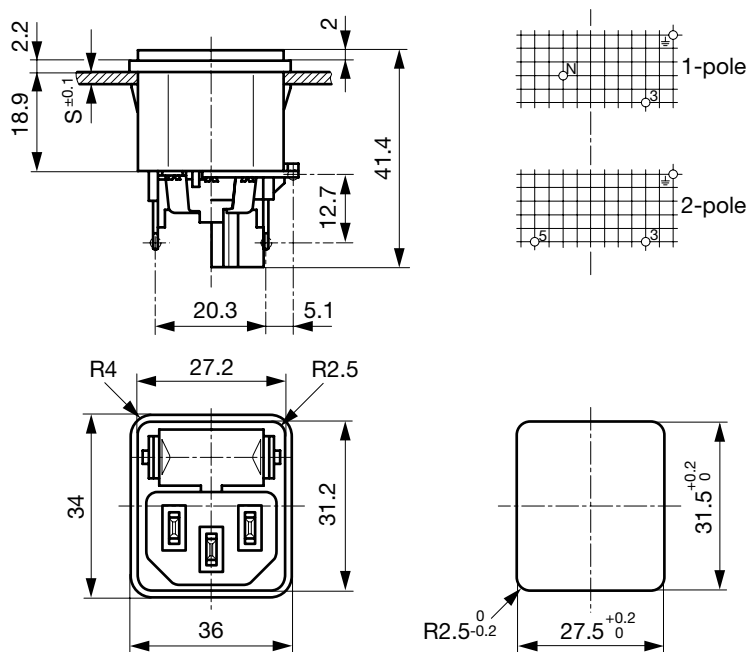
Abmessungen

Schraubmontage Typ KEA-PRINT



Bohrplan Raster 1/10" = 2.54 mm
Bohrungen: 3/5/N = $\varnothing 1.3 + 0,1/0$
Gnd = $\varnothing 1.6 + 0,1/0$

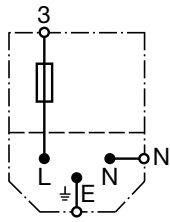
Schnappmontage Typ KEA-PRINT



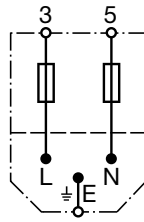
Bohrplan Raster 1/10" = 2.54 mm
Bohrungen: 3/5/N = $\varnothing 1.3 + 0,1/0$
Gnd = $\varnothing 1.6 + 0,1/0$

Schaltbilder

verdrahtet
1-polig

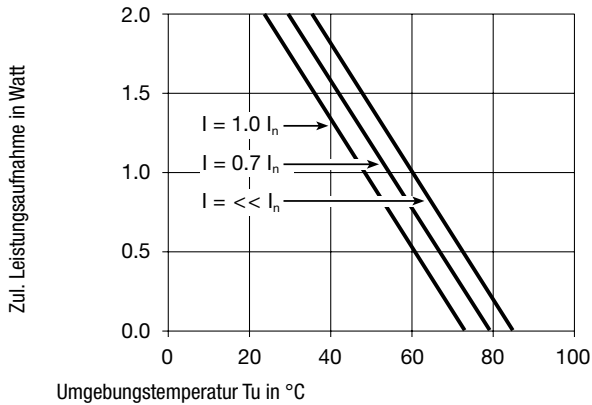


verdrahtet
2-polig

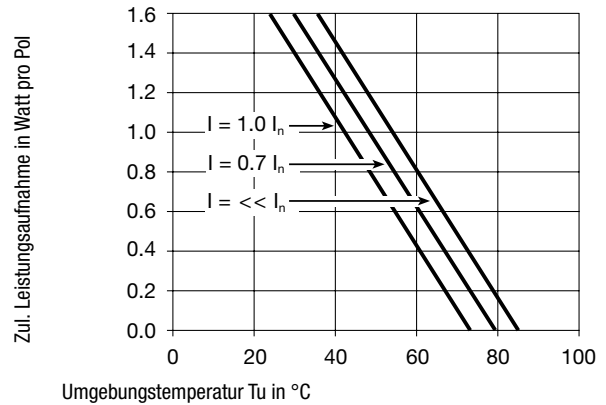


Derating Kurven

1-polig



2-polig



Alle Varianten

Typ	Plattenmontage	Plattendicke s [mm]	G-Sicherungshalter	Spannungswähler	Interne Verdrahtung	Bestell-Nummer
KEA-Print	Schraub	-	1-polig	-	●	4301.3211
KEA-Print	Schraub	-	2-polig	-	●	4301.3201
KEA-Print	Schnapp	1.5	1-polig	-	●	4301.3212
KEA-Print	Schnapp	2	1-polig	-	●	4301.3213
KEA-Print	Schnapp	2.5	1-polig	-	●	4301.3214
KEA-Print	Schnapp	1.5	2-polig	-	●	4301.3202
KEA-Print	Schnapp	2	2-polig	-	●	4301.3203
KEA-Print	Schnapp	2.5	2-polig	-	●	4301.3204

■ Oft verkauft.

Sie können die Verfügbarkeit all unserer Produkte in Echtzeit prüfen: <http://www.schurter.com/de/Stock-Check/Produktverfuegbarkeit-SCHURTER>

Verpackungseinheit 50 ST

Zwingend erforderliches Zubehör

Beschreibung



Sicherungsschubblende 2

Sicherungsschubblende für Sicherungseinsätze 5x20 mm, mit oder ohne Spannungswählereinsatz

Zubehör



Sicherungsbügel
Auszugssicherung für Kabelstecker

Passende Dosen

Kategorie / Beschreibung



Geräteeinbausteckdose Übersicht komplett

IEC Geräteeinbausteckdose F, Schraubmontage, frontseitig, Lötanschluss	4787
IEC Geräteeinbausteckdose F, Schnappmontage, frontseitig, Löt- oder Steckanschluss	4788
IEC Geräteeinbausteckdose F oder H, Schraubmontage, frontseitig, Löt-, PCB- oder Steckanschluss	5091

[Geräteeinbausteckdose weitere Typen zu KEA-Print](#)



Gerätesteckdose Übersicht komplett

IEC Gerätesteckdose C15A für Kabelmontage, gerade	0102
IEC Gerätesteckdose C15A für Kabelmontage, gerade	0102-G
IEC Gerätesteckdose C15A für Kabelmontage, abgewinkelt	0112
IEC Gerätesteckdose C13 für Kabelmontage, abgewinkelt	4012
IEC Gerätesteckdose C13 für Kabelmontage, gerade	4022

[Gerätesteckdose weitere Typen zu KEA-Print](#)

...