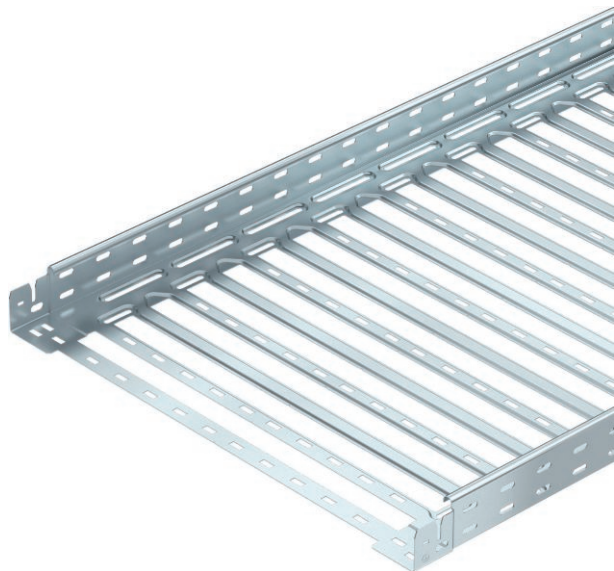


# Technisch specificatieblad

## Kabelgoot MKS-Magic® 60

Art.-Nr. 6059012



Kabelgoot met geïntegreerd snelbevestigingssysteem. De effectieve lengte van de kabelgoot is 3.000 mm.

De kabelgoot heeft een doorgaande zijperforatie van 7 x 20 mm voor de installatie van extra verbindings- en montagecomponenten.

Vanaf kabelgoot breedte 200 mm met 30% perforatie, volgens VdS richtlijn 2092 geschikt voor gebruik onder sprinklerinstallaties.



St	Staal
FS	sendzimir verzinkt

Opmerking extra producttekst	De doorlopende potentiaalvereffening is zonder extra onderdelen gewaarborgd.
Producttekst normen	De kabelgoot is getest voor de montage boven verlaagde brandwerende plafonds (voor de gootbreedte 100 - 400 mm). De montage-uitvoering en -parameters voldoen aan de geldige certificaten. Meer informatie vindt u in de catalogus voor brandbeveiligingssystemen.

### Stamgegevens

Bestelnr.	6059012
Type	MKSM 660 FS
Fabrikant	OBO
Dimensie	60x600x3050
Materiaal	staal
Materiaal-afk.	St
Oppervlak	sendzimir verzinkt
Oppervlak volgens DIN	DIN EN 10346
Oppervlak afk.	FS
Kleinste verkoopenheid	3,00 m
Gewicht	368,85 kg/100 m

# Technisch specificatieblad

## Kabelgoot MKS-Magic® 60

Art.-Nr. 6059012

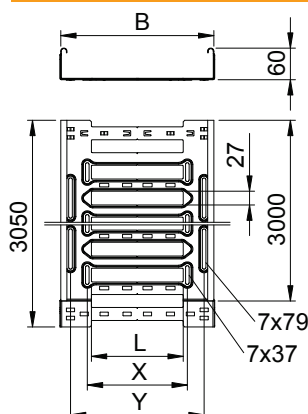


### Technische gegevens



Nuttige doorsnede	35.800,00 mm <sup>2</sup>
Nuttige doorsnede	358,00 cm <sup>2</sup>
Geschikt voor functiebehoud	<input type="checkbox"/>
Uitvoering verbinder	geïntegreerde verbinder
Met bovenstuk	<input type="checkbox"/>
Montagegat in bodem	<input checked="" type="checkbox"/>
NATO Gatenpatroon	<input type="checkbox"/>
RVS, gebeitst	<input type="checkbox"/>
Zijperforatie	<input checked="" type="checkbox"/>
Verspanuitvoering	<input type="checkbox"/>

### Afmetingen

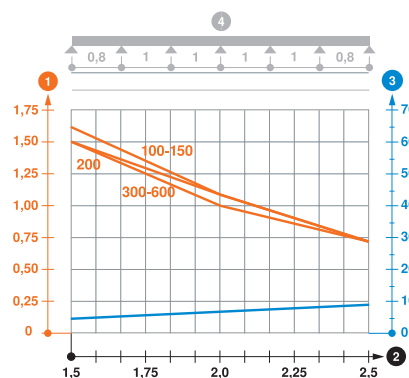


Lengte	3.050,00 mm
Breedte	600,00 mm
Zijhoogte	60,00 mm
Zijhoogte	60,00 mm
Afmeting B	600,00 mm
Afmeting L	480,00 mm
Afmeting x	496,00 mm
Afmeting y	562,00 mm
Plaatdikte	1,00 mm

### toel. belasting

Steunafstand 1,5 m	1,50 kN/m
Steunafstand 2,0 m	1,00 kN/m
Steunafstand 2,5 m	0,70 kN/m

### toel. belasting



Belastingsdiagram kabelgoot type MKSM 60

- 1 Toegestane kabelgoot-/kabel ladderbelasting in kN/m zonder manlast
- 2 Steunafstand in m
- 3 Zijkantdoorbuiging in mm bij toegestane last in kN/m
- 4 Belastingsschema bij testmethode
- Belastingscurve met kabelgoot-/kabel ladderbreedte in mm
- Zijkantdoorbuigingscurve afhankelijk van de steunafstand