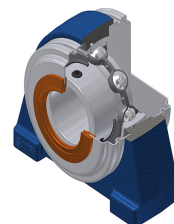


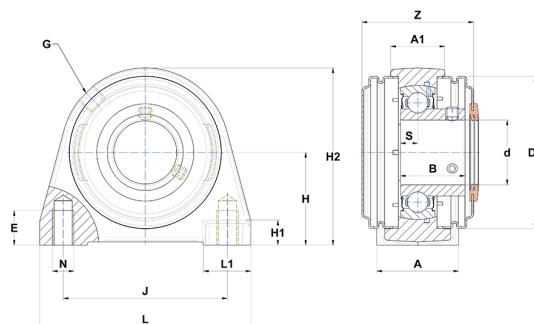
Technisches Datenblatt PDF USPAE212CO



Gehäuselagereinheiten

Grauguss-Gehäuse, Spannlager mit Klemmschrauben, Einfache Lippendichtung, für Anwendungen bei niedrigen Temperaturen

Technische Eigenschaften	
A	60 mm
A1	42 mm
B	53,70 mm
d	60 mm
Dz	120 mm
E	20 mm
G	R1/8"
H	69,90 mm
H1	16 mm
H2	140 mm
J	118 mm
L	150 mm
L1	32 mm
N	M16 mm
s1	26,85 mm
S	14,90 mm
Z	91,30 mm



Produktleistung	
C	52,50 kN
C0	32,80 kN
T min.	-20 °C
T max.	100 °C

Andere Merkmale	
Gewicht	4,04 kg
Empfohlenes Anzugsmoment für Befestigungsschraube	22 Nm
Bezeichnung des Gehäuses	PAE212N
Bezeichnung des Lagers	US212G2
Bezeichnung der offenen Endabdeckung	SCO21260