

# Pendelauflagen, Form F, mit Außengewinde, Kugel abgeflacht, mit Riffelung

Artikelbeschreibung/Produktabbildungen



## Beschreibung

### Werkstoff:

Körper Vergütungsstahl, Kugel Wälzlagerstahl 1.2067.

### Ausführung:

Körper vergütet und phosphatiert.

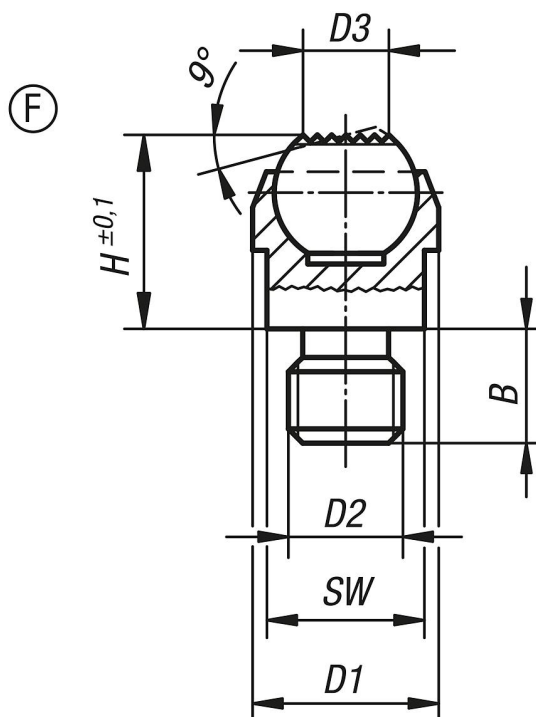
Kugel gehärtet.

### Hinweis:

Die Pendelauflagen dienen als Anschläge, Auflagen und Druckstücke im Vorrichtungsbau.

Kugel gegen Verdrehen gesichert.

## Zeichnungen



## Artikelübersicht

Bestellnummer	Form	B	D1	D2	D3	H	Kugel-Ø	SW	Belastbarkeit max. kN (nur bei statischer Belastung)
K0282.308	F	8	13	M8	7,2	13	10	11	10
K0282.310	F	10	20	M10	10,5	18	16	17	25
K0282.312	F	12	20	M12	10,5	18	16	17	25
K0282.316	F	16	30	M16	20	27	25	27	90

# Pendelauflagen, Form F, mit Außengewinde, Kugel abgeflacht, mit Riffelung

## Artikelübersicht

Bestellnummer	Form	B	D1	D2	D3	H	Kugel-Ø	SW	Belastbarkeit max. kN (nur bei statischer Belastung)
K0282.320	F	20	50	M20	34,5	35	40	41	165