

1-794617-2 ✓ AKTIV

MATE-N-LOK | Micro MATE-N-LOK

Interne TE-Nummer 1-794617-2

Rectangular Power Connectors, Housing, Receptacle, Wire-to-Wire

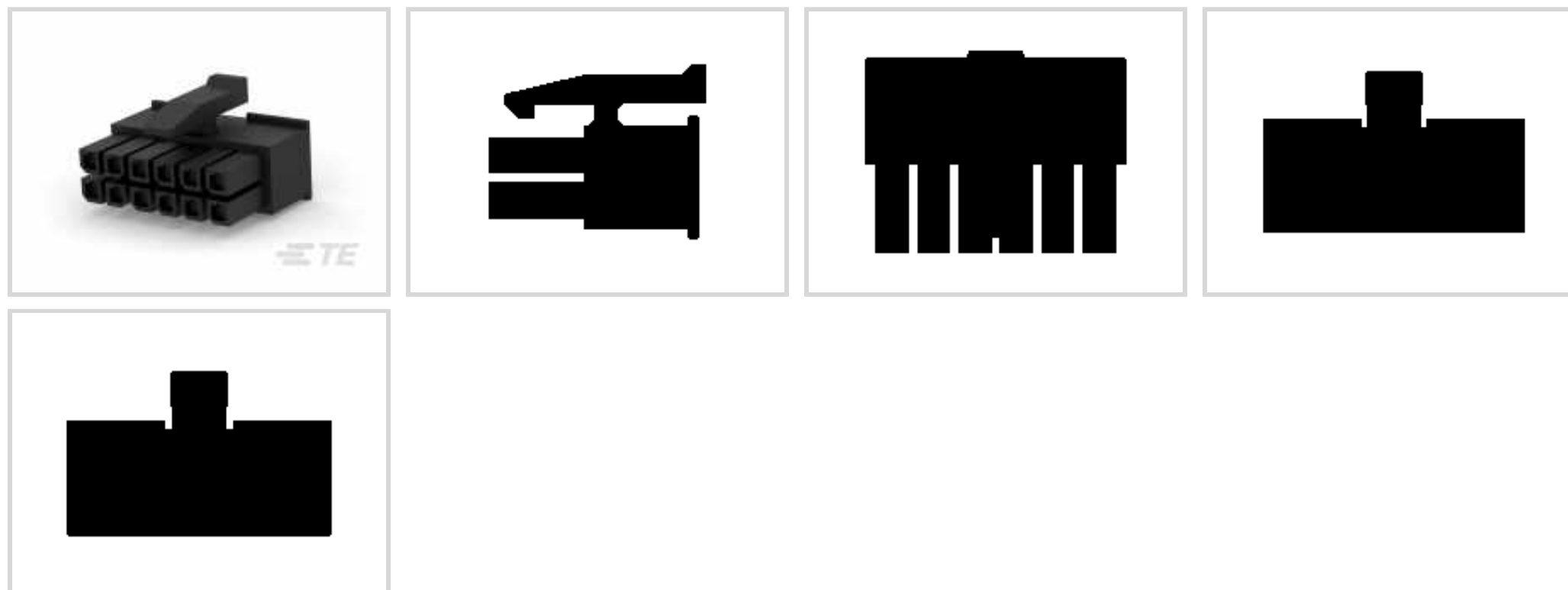
/ Wire-to-Board, 12 Position, 3 mm [.118 in] Centerline, Micro

MATE-N-LOK

[Auf TE.com ansehen>](#)



Steckverbinder > Stromversorgungs-Steckverbinder > Rechteckig Stromversorgung > Rechteckige Leistungssteckverbinder



Rechteckiger Leistungssteckverbindertyp: **Gehäuse**

Steckverbinder- und Gehäusotyp: **Buchse**

Steckverbindersystem: **Draht-an-Draht, Draht-an-Leiterplatte**

Anzahl von Positionen: 12

Raster: 3 mm [.118 in]

Eigenschaften

Produktmerkmale

Rechteckiger Leistungssteckverbindertyp	Gehäuse
Steckverbinder- und Gehäusotyp	Buchse
Steckverbindersystem	Draht-an-Draht, Draht-an-Leiterplatte
Abdichtbar	Nein
Anschluss von Steckverbinder & Kontakt an	Leitungen und Kabel

Konfigurationsmerkmale

Anzahl von Positionen	12
Zeilenanzahl	2

Elektrische Kennwerte

Arbeitsspannung	250 VDC
-----------------	---------

Kontaktmerkmale

Kontaktfestsitz im Gehäuse	Ohne
Kontakttyp	Buchse

Klemmenmerkmale

Anschlussmethode für Leitungen und Kabel	Crimpverbindung
--	-----------------

Montage und Anschluss technik

Art der Steckverbinder montage	Kabelbefestigung (freihängend)
--------------------------------	--------------------------------

Gehäusemerkmale

Raster	3 mm [.118 in]
Gehäusefarbe	Schwarz
Gehäusematerial	Nylon 66/6

Abmessungen

Reihenabstand	3 mm [.118 in]
---------------	----------------

Verwendungsbedingungen

Betriebstemperaturbereich	-40 – 105 °C [-40 – 221 °F]
---------------------------	-----------------------------

Betrieb/Anwendung

Stromkreis Anwendung	Strom und Signale
----------------------	-------------------

Industriestandards

CSA-Einstufung	LR 7189, Zertifiziert
UL-Grad	Zulassung
Behörde/Norm	CNR, USR, VDE
Zugelassene Standards	UL E28476, VDE 40005280
UL-Brandschutzklasse	UL 94V-0
Bezugswert des Glühdrahts	Standardteil – ohne Glühdraht

Verpackungsmerkmale

Verpackungsmenge	1
Verpackungsmethode	Paket

Produkt-Compliance

[Bitte besuchen Sie die Produktseite auf TE.com um Informationen über Produktkonformität zu erhalten.>](#)

EU RoHS Richtlinie 2011/65/EU	Konform
EU ELV Richtlinie 2000/53/EG	Konform
China RoHS 2 Richtlinie MIIT Order No 32, 2016	Keine eingeschränkten Materialien oberhalb der Grenzwerte
EU REACH Verordnung (EG) No. 1907/2006	

Aktuelle ECHA Kandidatenliste: JAN 2023
(233)

Kandidatenliste deklariert bezüglich: JAN
2023 (233)

Enthält keine SVHC

Halogengehalt

Niedriger Halogengehalt – Br, Cl, F, I <
900 ppm im homogen Material. Außerdem
BFR/CFR/PVC-frei.

Lötfähigkeit

Für Lötfähigkeit nicht zutreffend

Produktkonformitäts-Disclaimer

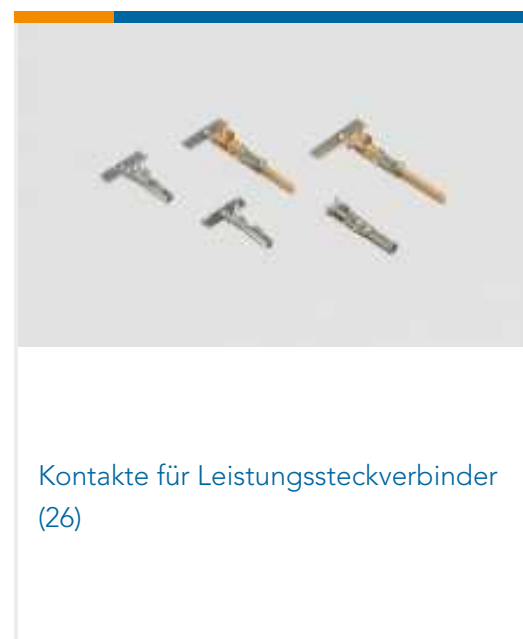
Diese Informationen beruhen auf angemessenen Erkundigungen bei unseren Lieferanten und entsprechen unserem derzeitigen Wissensstand auf Grundlage der Angaben der Lieferanten. Diese Informationen können Änderungen erfahren. Die von TE als EU RoHS-konform ermittelten Teile weisen einen maximalen Gewichtsanteil von 0,1 % Blei, Chrom VI, Quecksilber, PBB, PBDE, DBP, BBP, DEHP und DIBP sowie 0,01 % Kadmium im homogenen Werkstoff auf oder sind gemäß der Anhänge zur Richtlinie 2011/65/EU (RoHS2) von diesen Grenzwerten ausgenommen. Elektrische und elektronische Endprodukte erhalten gemäß der Richtlinie 2011/65/EU eine CE-Kennzeichnung. Die Komponenten sind möglicherweise nicht CE-gekennzeichnet. Zusätzliche weisen die von TE als EU ELV-konform ermittelten Teile einen maximalen Gewichtsanteil von 0,1 % Blei, Chrom VI und Quecksilber sowie 0,01 % Kadmium im homogenen Werkstoff auf oder sind gemäß der Anhänge zur Richtlinie 2000/53/EG (ELV) von diesen Grenzwerten ausgenommen. Hinsichtlich der REACH Verordnung beruhen die Angaben von TE bezüglich der besonders besorgniserregenden Substanzen (Substances of Very High Concern, SvHC) auf den ‚Leitlinien zu den Anforderungen für Stoffe in Erzeugnissen‘, wie sie auf der Webseite der Europäischen Chemikalienagentur (ECHA) unter folgender URL publiziert sind: <https://echa.europa.eu/guidance-documents/guidance-on-reach>

Kompatible Teile



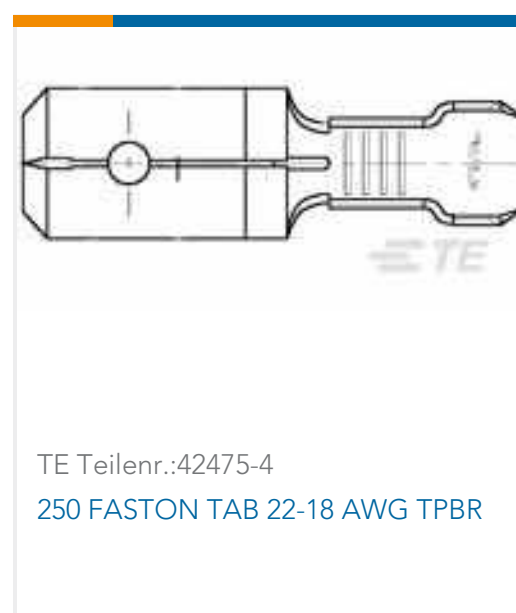


Auch serienmäßig | Micro MATE-N-LOK



Kunden kauften auch diese Produkte





Dokumente

Produktzeichnungen

12POS,MICRO MNL,RCPT HSG

Englisch

CAD-Dateien

3D PDF

3D

Kundenmodell

[ENG_CVM_CVM_1-794617-2_J1.2d_dxf.zip](#)

Englisch

Kundenmodell

[ENG_CVM_CVM_1-794617-2_J1.3d_igs.zip](#)

Englisch

Kundenmodell

[ENG_CVM_CVM_1-794617-2_J1.3d_stp.zip](#)

Englisch

Indem Sie die CAD-Datei herunterladen stimmen Sie den [allgemeinen Verkaufsbedingungen](#) zu.

Datenblätter/ Katalogseiten

[SOFT_SHELL_PIN_AND_SOCKET_CONNECTORS_CATALOG](#)

Englisch

[MICRO MATE-N-LOK CONNECTOR SYSTEM](#)

Englisch

Produktspezifikationen

[Anwendungsspezifikation](#)

Englisch



Umweltverträglichkeit von Produkten

[MD_1-794617-2_07182018532_dmtec](#)

Englisch

[MD_1-794617-2_07182018532_dmtec](#)

Englisch

Freigabe Agentur

[VDE-Zertifikat](#)

Englisch