



Verbraucherabzweig sicherungslos, Direktanlauf AC 400 V, Baugröße S00
2,80...4,00 A AC 230 V Federzuganschluss für 60 mm Sammelschienensysteme
(erfüllt auch Zuordnungsart 1) Zuordnungsart 2, I_q = 150 kA 1S (Schütz)

Produkt-Markennamen	SIRIUS
Produkt-Bezeichnung	Direktstarter
Ausführung des Produkts	für 60-mm-Sammelschiene
Produkttyp-Bezeichnung	3RA21
Hersteller-Artikelnummer	
<ul style="list-style-type: none"> • des mitgelieferten Schützes • des mitgelieferten Leistungsschalters • des mitgelieferten Sammelschienenadapters • des mitgelieferten Verbindungsbausteins 	3RT2015-2AP01 3RV2011-1EA20 8US1251-5DT11 3RA2911-2AA00
Allgemeine technische Daten	
Baugröße des Leistungsschalters	S00
Baugröße des Verbraucherabzweigs	S00
Verlustleistung [W] bei Bemessungswert Strom	
<ul style="list-style-type: none"> • bei AC bei warmem Betriebszustand je Pol • ohne Laststromanteil typisch 	2,6 W 4,2 W
Isolationsspannung bei Verschmutzungsgrad 3 bei AC Bemessungswert	690 V
Stoßspannungsfestigkeit Bemessungswert	6 kV
Schutzart NEMA	sonstige
Schockfestigkeit gemäß IEC 60068-2-27	6g / 11 ms
mechanische Lebensdauer (Schaltspiele) des Schützes typisch	30 000 000
Zuordnungsart	2
Zündschutzart gemäß ATEX Produkt-Richtlinie 2014/34/EU	Ex II (2) GD
Eignungsnachweis gemäß ATEX Produkt-Richtlinie 2014/34/EU	DMT 02 ATEX F 001
Referenzkennzeichen gemäß IEC 81346-2:2019	Q
RoHS-Richtlinie (Datum)	10/01/2009
SVHC Stoffname	Blei - 7439-92-1
Umgebungsbedingungen	
Umgebungstemperatur	
<ul style="list-style-type: none"> • während Betrieb • während Lagerung • während Transport 	-20 ... +60 °C -50 ... +80 °C -50 ... +80 °C
Temperaturkompensation	-20 ... +60 °C
relative Luftfeuchte während Betrieb	10 ... 95 %
Hauptstromkreis	
Polzahl für Hauptstromkreis	3
Ausführung des Schaltkontakts	elektromechanisch
einstellbarer Ansprechwert Strom des stromabhängigen Überlastauslösers	2,8 ... 4 A
Betriebsspannung	
<ul style="list-style-type: none"> • Bemessungswert 	690 V

<ul style="list-style-type: none"> • bei AC-3 Bemessungswert maximal • bei AC-3e Bemessungswert maximal 	690 V 690 V
Betriebsfrequenz Bemessungswert	50 ... 60 Hz
Betriebsstrom	
<ul style="list-style-type: none"> • bei AC-3 bei 400 V Bemessungswert • bei AC-3e bei 400 V Bemessungswert 	4 A 4 A
Betriebsleistung	
<ul style="list-style-type: none"> • bei AC-3 <ul style="list-style-type: none"> — bei 400 V Bemessungswert • bei AC-3e <ul style="list-style-type: none"> — bei 400 V Bemessungswert 	1 500 W 1 500 W
Steuerstromkreis/ Ansteuerung	
Spannungsart der Steuerspeisespannung	AC
Steuerspeisespannung bei AC	
<ul style="list-style-type: none"> • bei 50 Hz Bemessungswert • bei 50 Hz Bemessungswert • bei 60 Hz Bemessungswert • bei 60 Hz Bemessungswert 	230 V 230 ... 230 V 230 V 230 ... 230 V
Haltescheinleistung der Magnetspule bei AC	4,2 VA
<ul style="list-style-type: none"> • bei 50 Hz • bei 60 Hz 	4,2 VA 3,3 VA
Leistungsfaktor induktiv bei Halteleistung der Spule	0,25
<ul style="list-style-type: none"> • bei 50 Hz • bei 60 Hz 	0,25 0,25
Hilfsstromkreis	
Produkterweiterung Hilfsschalter	Ja
Schutz-/ Überwachungsfunktion	
Auslöseklasse	CLASS 10
Ausführung des Überlastauslösers	thermisch (Bimetall)
Ansprechwert Strom des unverzögerten Kurzschlussauslösers	52 A
UL/CSA Bemessungsdaten	
Vollaststrom (FLA) für 3-phasigen Drehstrommotor	
<ul style="list-style-type: none"> • bei 480 V Bemessungswert • bei 600 V Bemessungswert 	4 A 4 A
abgegebene mechanische Leistung [hp]	
<ul style="list-style-type: none"> • für 1-phasigen Drehstrommotor <ul style="list-style-type: none"> — bei 110/120 V Bemessungswert — bei 230 V Bemessungswert • für 3-phasigen Drehstrommotor <ul style="list-style-type: none"> — bei 200/208 V Bemessungswert — bei 220/230 V Bemessungswert — bei 460/480 V Bemessungswert — bei 575/600 V Bemessungswert 	0,16 hp 0,5 hp 1 hp 1 hp 3 hp 3 hp
Kurzschluss-Schutz	
Produktfunktion Kurzschluss-Schutz	Ja
Ausführung des Kurzschlussauslösers	magnetisch
bedingter Kurzschlussstrom (I_q)	
<ul style="list-style-type: none"> • bei 400 V gemäß IEC 60947-4-1 Bemessungswert 	150 000 A
Einbau/ Befestigung/ Abmessungen	
Einbaulage	senkrecht
Befestigungsart	Zum Aufschnappen auf Sammelschienensystem 60 mm
Höhe	260 mm
Breite	45 mm
Tiefe	155 mm
einzuhaltender Abstand	
<ul style="list-style-type: none"> • zu geerdeten Teilen <ul style="list-style-type: none"> — vorwärts — rückwärts — aufwärts — seitwärts 	20 mm 0 mm 50 mm 20 mm

— abwärts	10 mm
• zu spannungsführenden Teilen	
— vorwärts	20 mm
— rückwärts	0 mm
— aufwärts	50 mm
— abwärts	10 mm
— seitwärts	20 mm

Anschlüsse/ Klemmen

Ausführung des elektrischen Anschlusses

• für Hauptstromkreis	Federzuganschluss
• für Hilfs- und Steuerstromkreis	Federzuganschluss

Sicherheitsrelevante Kenngrößen

B10-Wert bei hoher Anforderungsrate gemäß SN 31920	1 000 000
Anteil gefährbringender Ausfälle	
• bei hoher Anforderungsrate gemäß SN 31920	73 %
Berührungsschutz frontseitig gemäß IEC 60529	fingersicher bei senkrechter Berührung von vorne

Kommunikation/ Protokoll

Protokoll wird unterstützt	
• PROFINET IO-Protokoll	Nein
• PROFIsafe-Protokoll	Nein
Protokoll wird unterstützt AS-Interface-Protokoll	Nein

Approbationen/ Zertifikate

allgemeine Produktzulassung	Explosionsschutz	Konformitätserklärung
-----------------------------	------------------	-----------------------

Bestätigungen



Prüfbescheinigungen

Marine / Schiffbau

[Typprüfbescheinigung/Werkzeugnis](#)

[spezielle Prüfbescheinigungen](#)



Marine / Schiffbau

Sonstige

Railway



[Bestätigungen](#)

[Schwingen / Schocken](#)

Weitere Informationen

Siemens hat beschlossen, sich aus dem russischen Markt zurückzuziehen (siehe hier).

<https://press.siemens.com/global/en/pressrelease/siemens-wind-down-russian-business>

Siemens arbeitet an der Erneuerung der aktuellen EAC-Zertifikate.

Bitte erkundigen Sie sich nach dem Status der Gültigkeit der EAC-Zertifizierung, wenn Sie beabsichtigen, diese Produkte in einen EAC-relevanten Markt (mit Ausnahme von Russland oder Weißrussland) zu importieren oder anzubieten.

Informationen zur Verpackung

<https://support.industry.siemens.com/cs/ww/de/view/109813875>

Information- and Downloadcenter (Kataloge, Broschüren,...)

<https://www.siemens.de/ic10>

Industry Mall (Online-Bestellsystem)

<https://mall.industry.siemens.com/mall/de/de/Catalog/product?mlfb=3RA2110-1EH15-1AP0>

CAX-Online-Generator

<http://support.automation.siemens.com/WW/CAXorder/default.aspx?lang=de&mlfb=3RA2110-1EH15-1AP0>

Service&Support (Handbücher, Betriebsanleitungen, Zertifikate, Kennlinien, FAQs,...)

<https://support.industry.siemens.com/cs/ww/de/ps/3RA2110-1EH15-1AP0>

Bilddatenbank (Produktfotos, 2D-Maßzeichnungen, 3D-Modelle, Geräteschaltpläne, EPLAN Makros, ...)

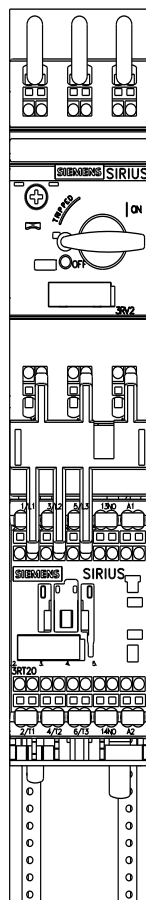
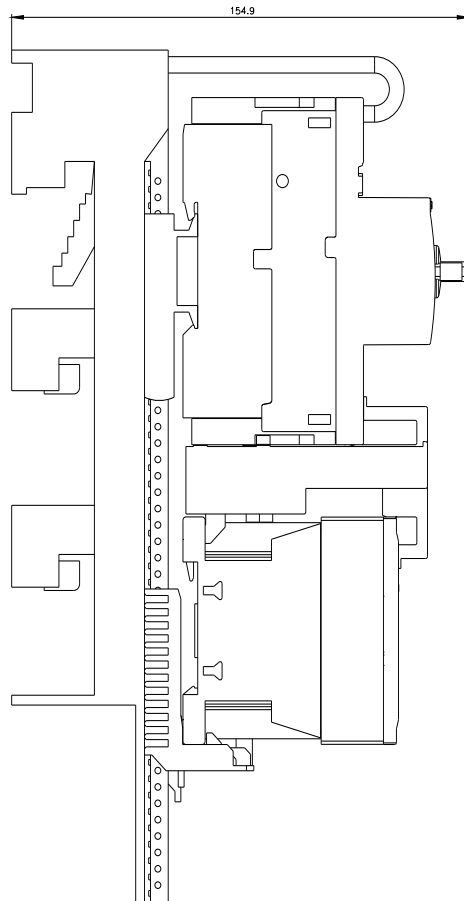
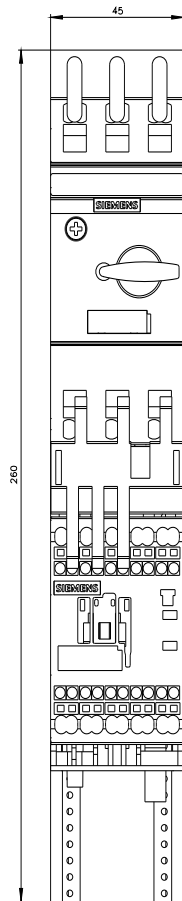
http://www.automation.siemens.com/bilddb/cax_de.aspx?mlfb=3RA2110-1EH15-1AP0&lang=de

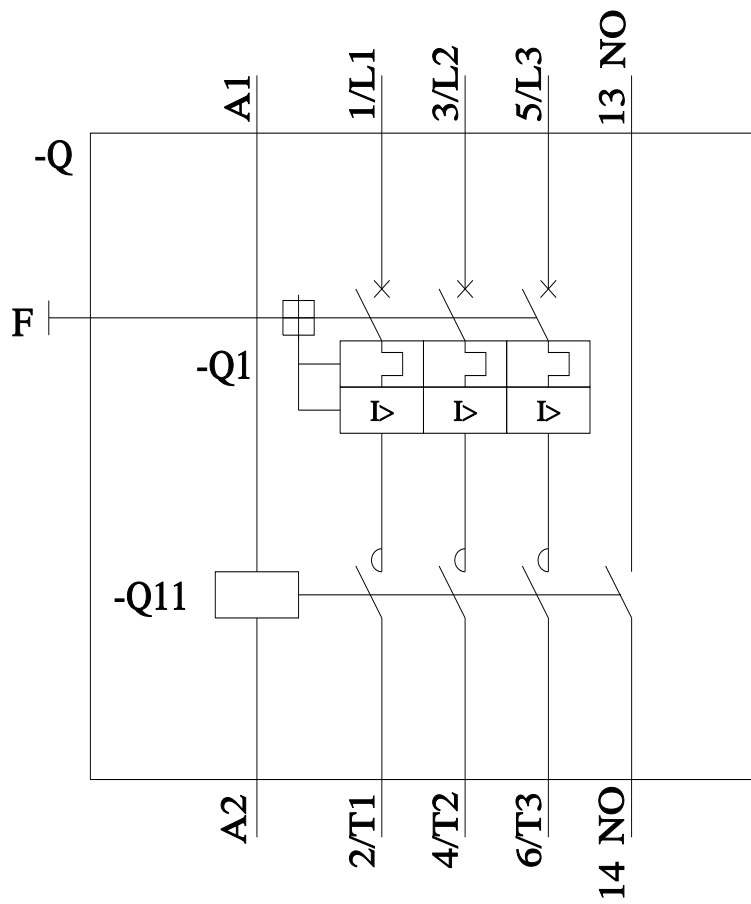
Kennlinien: Auslöseverhalten, I²t, Durchlassstrom

<https://support.industry.siemens.com/cs/ww/de/ps/3RA2110-1EH15-1AP0/char>

Weitere Kennlinien (z. B. Elektrische Lebensdauer, Schalthäufigkeit)

<http://www.automation.siemens.com/bilddb/index.aspx?view=Search&mlfb=3RA2110-1EH15-1AP0&objecttype=14&gridview=view1>





letzte Änderung:

28.08.2023 