



Steckverbinder > HF-Koax-Steckverbinder > HF-Steckverbinder

HF-Schnittstelle: **BNC**HF-SteckverbinderAusführung: **Klinke**HF-Steckverbinder Außendurchmesser gesteckt (ca.): **14.53 mm [.572 in]**Impedanz: **50 Ω** HF-Steckverbinder-Kupplungsmechanismus: **Bajonett**

Eigenschaften

Produktmerkmale

HF-Schnittstelle	BNC
HF-SteckverbinderAusführung	Klinke
Steckverbindersystem	Kabel-an-Kabel
Abdichtbar	Nein
Anschluss von Steckverbinder & Kontakt an	Leitungen und Kabel

Konfigurationsmerkmale

Anzahl von Positionen	1
Anzahl der Koaxial-Kontakte	1

Elektrische Kennwerte

Impedanz	50 Ω
----------	-------------

Sonstige Eigenschaften

Kabel-/SteckverbinderAusrichtung	Gerade
Gehäusematerial	Zink
Material der Gehäusebeschichtung	Nickel

Kontaktmerkmale

Unterbeschichtungsmaterial des Stiftkontakts für HF-Steckverbinder	Nickel
	762 μm
Beschichtungsmaterial des Stiftkontakts für HF-Steckverbinder	Gold
Material des Stiftkontakts für HF-Steckverbinder	Phosphorbronze

Klemmenmerkmale

Anschlussmethode für Leitungen und Kabel	Löten
--	-------

Montage und Anschlusstechnik

Konsolenausführungstyp	Frontmontage
HF-Steckverbinder-Kupplungsmechanismus	Bajonett
Art der Steckverbindermontage	Leiterplatten-Befestigung
HF-Kontakt-Fangmethode	Mechanische Eigenschaften
Arretierung	Mit

Abmessungen

(Empfohlene) Schalttafelstärke	1.17 – 6.35 mm [.046 – .25 in]
HF-Steckverbinder Außendurchmesser gesteckt (ca.)	14.53 mm [.572 in]

Verwendungsbedingungen

Isolationsoption	Unisoliert
Betriebstemperaturbereich	-65 – 165 °C [-85 – 329 °F]

Betrieb/Anwendung

Betriebsfrequenz	4 GHz
------------------	-------

Verpackungsmerkmale

Verpackungsmethode	Carton
--------------------	--------

Weitere

HF-Steckverbinder – Kommentar	Beinhaltet Federring und Kontermutter.
Güteklasse	Kommerziell
Dielektrisches Material	PTFE

Produkt-Compliance

Bitte besuchen Sie die Produktseite auf [TE.com](https://www.te.com) um Informationen über Produktkonformität zu erhalten.>

EU RoHS Richtlinie 2011/65/EU	Konform mit Ausnahmen
-------------------------------	-----------------------

EU ELV Richtlinie 2000/53/EG

Konform mit Ausnahmen

China RoHS 2 Richtlinie MIIT Order No 32, 2016

Eingeschränkte Materialien über dem Grenzwert

EU REACH Verordnung (EG) No. 1907/2006

Aktuelle ECHA Kandidatenliste: JUNI 2022 (224)

Kandidatenliste deklariert bezüglich: JUNI 2022 (224)

SVHC > Schwellenwert:

Pb (3.7% in Component Part)

Sicherheitshinweise:

Bei Gebrauch nicht essen, trinken oder rauchen. Nach Gebrauch ... gründlich waschen. Recyceln Sie den Artikel nach Möglichkeit und entsorgen Sie ihn, indem Sie alle geltenden behördlichen Vorschriften befolgen, die für Ihren geografischen Standort relevant sind.

Halogengehalt

Niedriger Brom-/Chlorgehalt – Br und Cl < 900 ppm im homogenen Material. Außerdem BFR/CFR/PVC-frei.

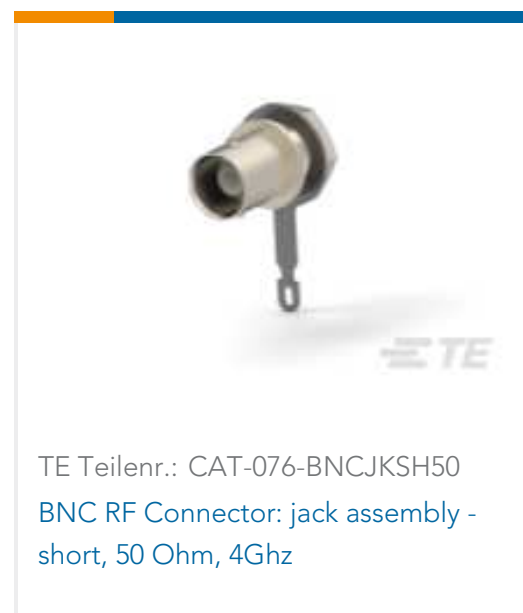
Lötbarkeit

Für Lötbarkeit nicht zutreffend

Produktkonformitäts-Disclaimer

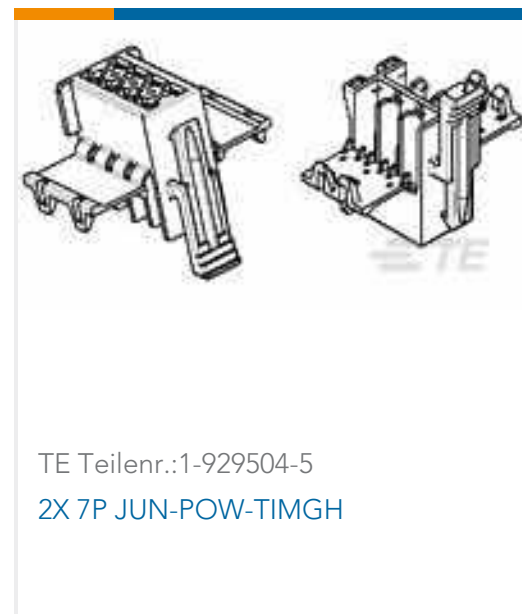
Diese Informationen beruhen auf angemessenen Erkundigungen bei unseren Lieferanten und entsprechen unserem derzeitigen Wissensstand auf Grundlage der Angaben der Lieferanten. Diese Informationen können Änderungen erfahren. Die von TE als EU RoHS-konform ermittelten Teile weisen einen maximalen Gewichtsanteil von 0,1 % Blei, Chrom VI, Quecksilber, PBB, PBDE, DBP, BBP, DEHP und DIBP sowie 0,01 % Kadmium im homogenen Werkstoff auf oder sind gemäß der Anhänge zur Richtlinie 2011/65/EU (RoHS2) von diesen Grenzwerten ausgenommen. Elektrische und elektronische Endprodukte erhalten gemäß der Richtlinie 2011/65/EU eine CE-Kennzeichnung. Die Komponenten sind möglicherweise nicht CE-gekennzeichnet. Zusätzliche weisen die von TE als EU ELV-konform ermittelten Teile einen maximalen Gewichtsanteil von 0,1 % Blei, Chrom VI und Quecksilber sowie 0,01 % Kadmium im homogenen Werkstoff auf oder sind gemäß der Anhänge zur Richtlinie 2000/53/EG (ELV) von diesen Grenzwerten ausgenommen. Hinsichtlich der REACH Verordnung beruhen die Angaben von TE bezüglich der besonders besorgniserregenden Substanzen (Substances of Very High Concern, SvHC) auf den ‚Leitlinien zu den Anforderungen für Stoffe in Erzeugnissen‘, wie sie auf der Webseite der Europäischen Chemikalienagentur (ECHA) unter folgender URL publiziert sind: <https://echa.europa.eu/guidance-documents/guidance-on-reach>

Kompatible Teile





Kunden kauften auch diese Produkte





Dokumente

Produktzeichnungen

BNC - SOLDER RECEPT

Englisch

CAD-Dateien

3D PDF

3D

Kundenmodell

[ENG_CVM_CVM_5227169-4_A.2d_dxf.zip](#)

Englisch

Kundenmodell

[ENG_CVM_CVM_5227169-4_A.3d_igs.zip](#)

Englisch

Kundenmodell

[ENG_CVM_CVM_5227169-4_A.3d_stp.zip](#)

Englisch

Indem Sie die CAD-Datei herunterladen stimmen Sie den [allgemeinen Verkaufsbedingungen](#) zu.

Datenblätter/ Katalogseiten

BNC Connectors

Englisch

Produktspezifikationen

Produktspezifikation

Englisch