

<https://www.wago.com/756-5202/030-005>

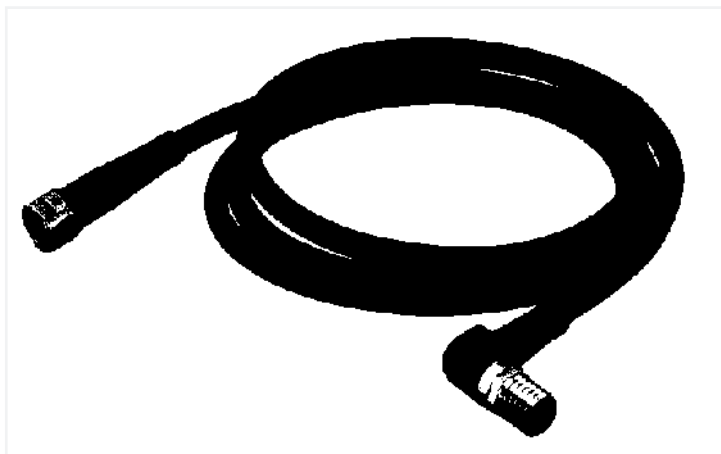
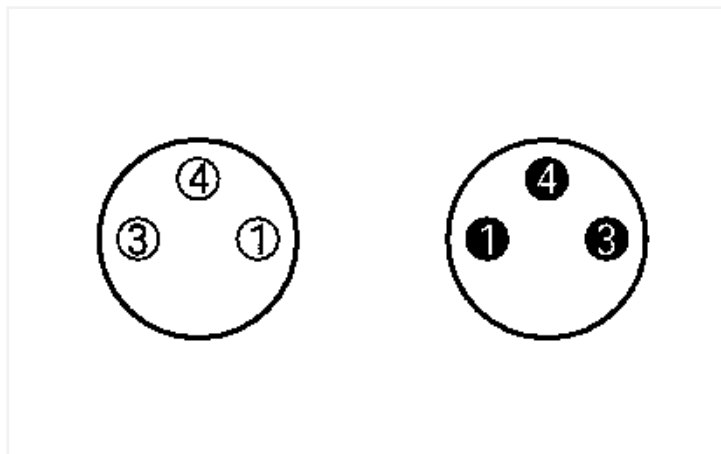
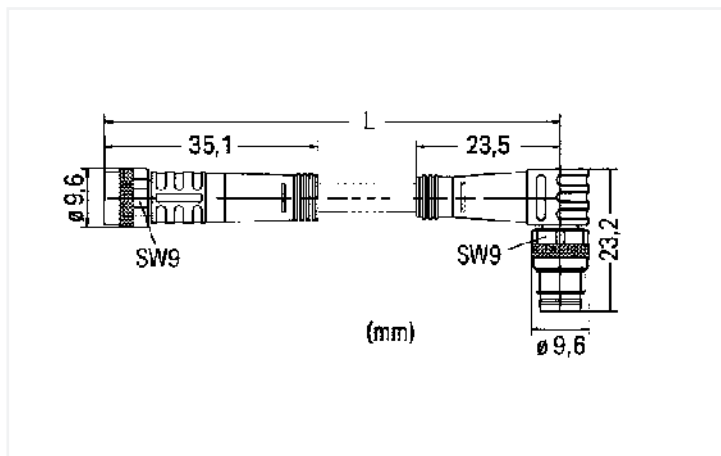
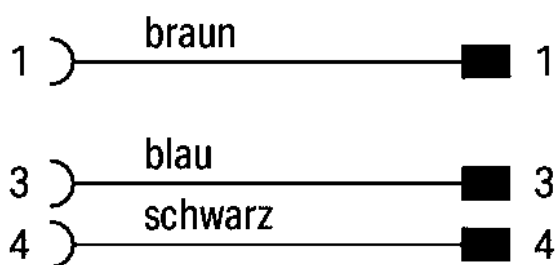


Abbildung ähnlich



Pin 1 ... 4: 0,25 mm²



Abmessungen in mm

Kurzbeschreibung:

- PUR halogenfrei
- Schleppkettentauglich
- Gute Mikroben-, Hydrolyse-, Öl-, Chemie-, Ozon- und UV-Beständigkeit.
- Gute chemische Beständigkeit.
- Verwendete Leitung: UL-gelistet

Technische Daten

Allgemein

Betriebsspannung	AC/DC 60 V
Betriebsstrom	4 A
Bemessungsstoßspannung	1,5 kV
Durchgangswiderstand	10 mΩ
Leiterwiderstand	≤ 60 Ω/km
Verschmutzungsgrad (5)	3 nach VDE 0110
Schutzart	IP67
Umgebungstemperatur (Betrieb) ruhend	-50 ... +90 °C
Umgebungstemperatur (Betrieb) bewegt	-25 ... +90 °C

Schleppkettentauglich

Biegeradius	min. 10 x Kabeldurchmesser
Biegezyklen	2 Mio.
Beschleunigung min.	5 m/s ²
Verfahrgeschwindigkeit max.	3.33 m/s
Verfahrweg horizontal max.	5 m
Verfahrweg vertikal max.	2 m
Torsionsfähigkeit	180 °/m

Kabel	
Leitungslänge	0,5 m
Bauartkurzzeichen	LiF9YH-11YH bzw. LiF9YC11YFHF
Leiteraufbau	Cu-Litze blank, feindrähtig, (42 x 0,1 mm)
Leiterisolierung	PP9Y halogenfrei
Mantelwerkstoff	Polyurethan (PUR), halogenfrei nach DIN VDE 0472 Teil 815, flammwidrig nach IEC 332-2, selbstverlöschend
Farbe der Mantelleitung	schwarz
Durchmesser der Mantelleitung	3,9 ... 4,3 mm

Steckverbinder	
Anschlussausführung	M8-Buchse - M8-Stecker
Leistungsanschlussrichtung zur Steckrichtung	0 °
Leistungsanschlussrichtung zur Steckrichtung (2)	90 °
Gehäusewerkstoff	Polyurethan (PUR)
Kontaktwerkstoff	CuSn
Anzugsdrehmoment	0,6 Nm

Kaufmännische Daten	
eCl@ss 10.0	27-06-03-11
eCl@ss 9.0	27-06-03-11
ETIM 8.0	EC001855
ETIM 7.0	EC001855
VPE (UVPE)	10 (1) St.
Verpackungsart	Karton
Ursprungsland	DE
GTIN	4050821114185
Zolltarifnummer	85444290900

Downloads

Environmental Product Compliance

Compliance Search	
Environmental Product Compliance 756-5202/030-005	↓

Dokumentation

Systembeschreibung		
IP67-Leitungen- und Steckverbindermaterial	pdf 148.27 KB	↓